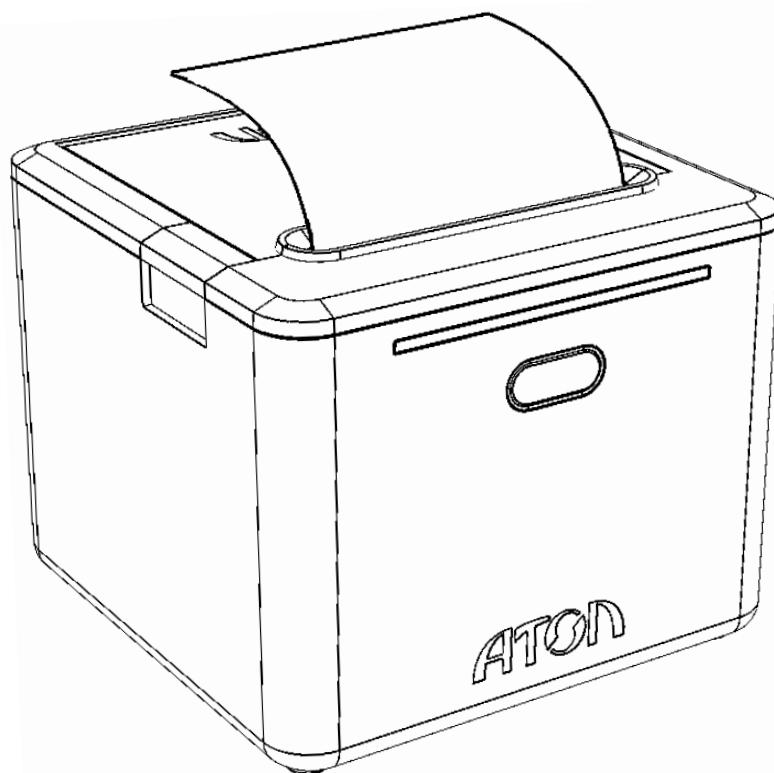


АТОЛ

АТОЛ 22 v2 Ф

Контрольно-кассовая
техника

ПО ККТ 5.0



Руководство
по эксплуатации

2021

Руководство по эксплуатации AL.P123.00.000-50 РЭ
Версия документации от 09.04.2021

Содержание

Введение.....	6
Подготовка ККТ к эксплуатации.....	7
Использование ККТ по назначению	7
Схемы взаимодействия с ККТ	8
Взаимодействие с ФНС через ОФД.....	8
Взаимодействие ККТ с ОФД.....	9
Схема подключения ККТ к ТС КНО.....	10
Структура ПО ККТ и особенности его обновления.....	11
Лицензии ККТ	11
Требования безопасности	12
Порядок ввода ККТ в эксплуатацию	12
Маркировка ККТ	13
Описание ККТ	14
Внешний вид ККТ	14
Индикация состояния ККТ	15
Подключение управляющих устройств к ККТ.....	16
Фискальный накопитель.....	17
Общие положения.....	17
Замена ФН.....	18
Заправка бумаги.....	20
Настройка ККТ.....	24
Вход в настройки ККТ.....	24
Группа параметров «Основные»	25
Группа параметров «Канал связи»	27
Группа параметров «Оплаты».....	29
Группа параметров «Печать»	30
Группа параметров «Настройки отчетов».....	31
Группа параметров «Шрифт»	31
Группа параметров «Пользователи и пароли»	33
Группа параметров «Клише»	33
Группа параметров «Wi-Fi»	35
Группа параметров «Скорость печати».....	37
Группа параметров «Налоги».....	37
Группа параметров «ОФД».....	39
Группа параметров «Диагностика»	40
Группа параметров «Подсветка»	40
Сценарии настройки	41
Проверка функционирования ККТ	41

Регистрация/перерегистрация ККТ.....	42
Регистрация ККТ.....	42
Перерегистрация ККТ.....	44
Замена ФН.....	49
Закрытие ФН.....	51
Универсальные счетчики.....	54
Неполадки и их устранение.....	58
Приложение 1.....	61
Описание шаблонов.....	61
Системный шаблон.....	61
Пользовательские шаблоны.....	61
Отчет о регистрации ККТ.....	62
Отчет об изменении параметров регистрации.....	63
Отчет о перерегистрации при замене ФН.....	64
Реквизиты кассовых документов.....	65
Реквизиты товарной позиции в кассовом чеке.....	65
Реквизиты кассового чека.....	66
Реквизиты отчетов об открытии и закрытии смены.....	68
Примеры кассовых чеков.....	70
Документ готовности к работе.....	70
Отчет об открытии смены.....	70
Кассовый чек прихода.....	71
Кассовый чек возврата прихода.....	72
Кассовый чек расхода.....	73
Кассовый чек возврата расхода.....	74
Примеры чеков коррекции.....	74
Чек коррекции: приход.....	75
Чек коррекции: возврат прихода.....	76
Чек коррекции: расход.....	77
Чек коррекции: возврат расхода.....	78
Отчеты о текущем состоянии расчетов.....	79
Отчет о текущем состоянии расчетов.....	79
Счетчики итогов ФН.....	80
Счетчики итогов смены.....	81
Счетчики итогов непереданных ФД.....	82
Отчет о состоянии счетчиков с гашением. Закрытие смены.....	83
Алгоритм расчета.....	85
Печать фискальных документов по номеру.....	88
Отчет о закрытии ФН.....	89
Приложение 2.....	90

Установка драйвера под ОС Windows	90
Установка драйверов USB	92
Настройка связи с ККТ.....	95
Поиск оборудования.....	96
Приложение 3	98
Настройка обмена с ОФД	98
Приложение 4	99
Служебный режим	99
Информация о ККТ	100
Диагностика соединения с ОФД	101
Технологический прогон.....	101
Включить все интерфейсы	102
Демонстрационная печать	102
Удалить сопряженные устройства	103

Введение

Руководство по эксплуатации предназначено для ознакомления с функциональными возможностями модели контрольно-кассовой техники АТОЛ 22 v2 Ф (далее ККТ).

До ознакомления с документацией на контрольно-кассовую технику, ввода ККТ в эксплуатацию и проведения пуско-наладочных работ, подключать ККТ к ПК и сети электропитания, а также подключать к ККТ периферийное оборудование, не разрешается.

Пуско-наладочные работы и техническое обслуживание ККТ может производиться технически подготовленными специалистами, с использованием документации для данной модели ККТ.

Гарантийное обслуживание ККТ должно производиться в соответствии с положениями, изложенными в Паспорте AL.P123.00.000 ПС.

В настоящем руководстве представлена информация о работе с ККТ, описаны параметры ее настройки, примеры их использования, а также образцы печатаемых документов ФФД 1.05 и ФФД 1.1 (подробнее изложено в документе «Форматы фискальных документов, обязательных к использованию», представленном на сайте ФНС).



Запрещается включать ККТ до ознакомления с разделом «Требования безопасности».

Используемые сокращения

ДП	Дисплей покупателя
ДТО	Драйвер торгового оборудования (ККТ)
ДЯ	Денежный ящик
ЗН	Заводской номер ККТ
ККТ	Контрольно-кассовая техника
РН ККТ	Регистрационный номер ККТ
ОС	Операционная система
ОФД	Оператор фискальных данных
ПК	Персональный компьютер
ПО	Программное обеспечение
ТС КНО	Технические средства контроля налоговых органов
ФД	Фискальный документ
ФН	Фискальный накопитель
ФНС	Федеральная налоговая служба
ФП	Фискальный признак
ФФД	Формат фискального документа
ЧЛ	Чековая лента

Подготовка ККТ к эксплуатации

Использование ККТ по назначению

ККТ АТОЛ 22 v2 Ф содержит внутри корпуса программно-аппаратные средства, фискальный накопитель, часы реального времени и устройство печати фискальных документов, обеспечивающие соответствие контрольно-кассовой техники требованиям, установленным Федеральным законом установленным Федеральным законом № 54-ФЗ «О применении контрольно-кассовой техники при осуществлении расчетов в Российской Федерации» (в редакции Ф3-510 от 27.12.2019) и ФФД, утвержденным ФНС приказом № ММВ-7-20/609 от 22.10.2018 и внесена в реестр контрольно-кассовой техники.

ККТ АТОЛ 22 v2 Ф имеет уникальный для своего наименования номер версии модели ККТ, присвоенный ее изготовителем – 195.

Установленный в корпусе ККТ АТОЛ 22 v2 Ф фискальный накопитель, является программно-аппаратным шифровальным (криптографическим) средством защиты фискальных данных и обеспечивает возможность формирования фискальных признаков, запись фискальных данных в некорректируемом виде (с фискальными признаками), их энергонезависимое долговременное хранение, проверку фискальных признаков, расшифровывание и аутентификацию фискальных документов, подтверждающих факт получения оператором фискальных данных фискальных документов, переданных контрольно-кассовой техникой, направляемых в контрольно-кассовую технику оператором фискальных данных (далее - подтверждение оператора), а также обеспечивает возможность шифрования фискальных документов в целях обеспечения конфиденциальности информации, передаваемой оператору фискальных данных. Операторы фискальных данных - организации, созданные в соответствии с законодательством Российской Федерации и находящиеся на территории Российской Федерации, получившие в соответствии с законодательством Российской Федерации разрешение на обработку фискальных данных.

До начала применения ККТ для осуществления расчетов, ККТ должна быть зарегистрирована в налоговых органах¹. Действия, которые необходимо выполнить пользователю ККТ, для регистрации ККТ в налоговых органах и начала эксплуатации ККТ, описаны в разделе «Взаимодействие с ФНС через ОФД».

¹ – Регистрация в налоговых органах подразумевает под собой внесение налоговым органом записи об экземпляре модели контрольно-кассовой техники, ее фискального накопителя и о пользователе ККТ в журнал учета контрольно-кассовой техники, присвоение налоговым органом контрольно-кассовой технике регистрационного номера и выдача пользователю карточки регистрации контрольно-кассовой техники с указанием ее регистрационного номера на бумажном носителе или в электронном документе, подписанном усиленной квалифицированной электронной подписью.

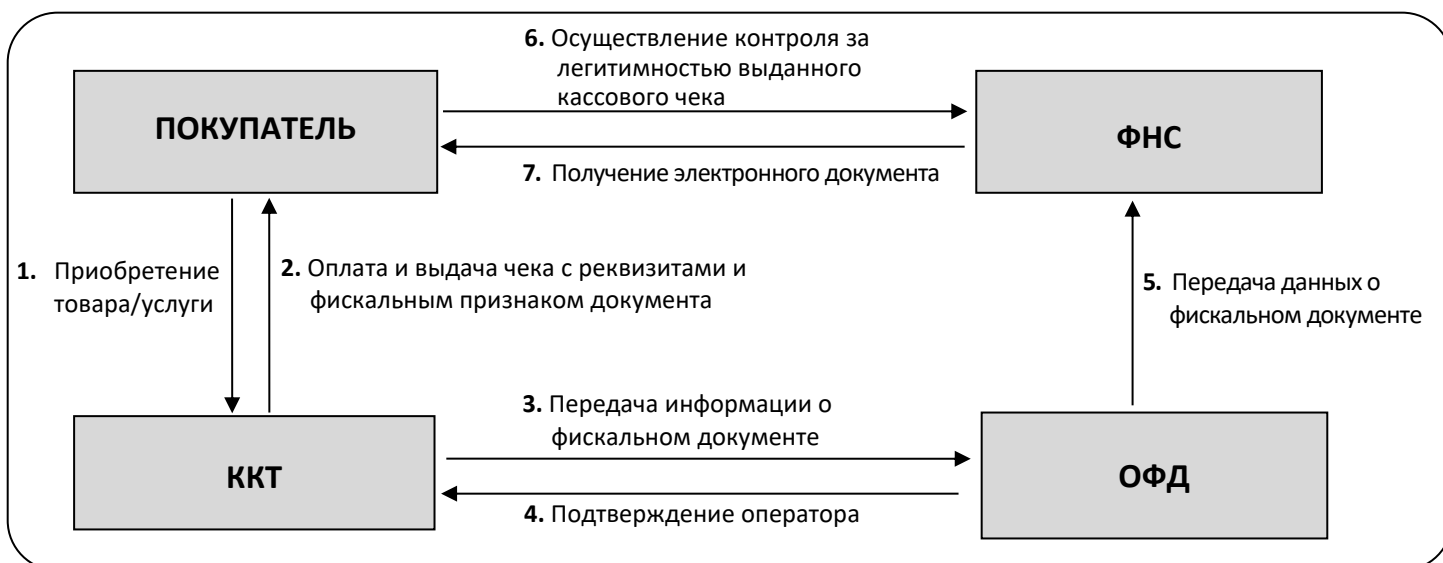
Схемы взаимодействия с ККТ

Взаимодействие с ФНС через ОФД

Для работы с ККТ АТОЛ 22 v2 Ф версии 195 пользователю ККТ необходимо выполнить следующие действия:

1. Зарегистрироваться лично в отделении ФНС или в кабинете ККТ на официальном сайте налоговых органов (ФНС) в сети «Интернет», указав при регистрации все необходимые реквизиты (организации или индивидуального предпринимателя).
2. Заключить договор с Оператором фискальных данных (далее – ОФД), аккредитованным налоговыми органами, для обмена данными и последующей передачи информации о данном экземпляре ККТ в налоговые органы (ФНС). ОФД выполняет обработку фискальных данных с применением технических средств, которая включает получение, проверку достоверности, сбор, запись, систематизацию, накопление, хранение в некорректируемом виде, извлечение, использование, передачу в адрес налоговых органов в виде фискальных документов, предоставление налоговым органам таких данных доступа и передачу электронного чека пользователю.
3. Подать заявление в налоговые органы (ФНС) на регистрацию ККТ. При этом заявление, подаваемое через кабинет ККТ в виде электронного документа, должно быть подписано усиленной квалифицированной электронной подписью (ЭП), предварительно оформленной в удостоверяющем центре.
4. Получить от налоговых органов (ФНС) данные, необходимые для проведения регистрации данного экземпляра ККТ.
5. Внести в регистрируемый экземпляр ККТ реквизиты регистрации ККТ и выполнить регистрацию ККТ (используя ДТО v.10, подробнее изложено в документе «Регистрация ККТ. Методика проведения», который входит в комплект поставки).
6. Получить карточку регистрации ККТ.

После успешной регистрации ККТ взаимодействие с ФНС через ОФД осуществляется по следующей схеме:



Взаимодействие ККТ с ОФД

В целях обеспечения информационной безопасности первичное подключение ККТ по каналам связи осуществляется через межсетевой экран (маршрутизатор, шлюз и т.д.).

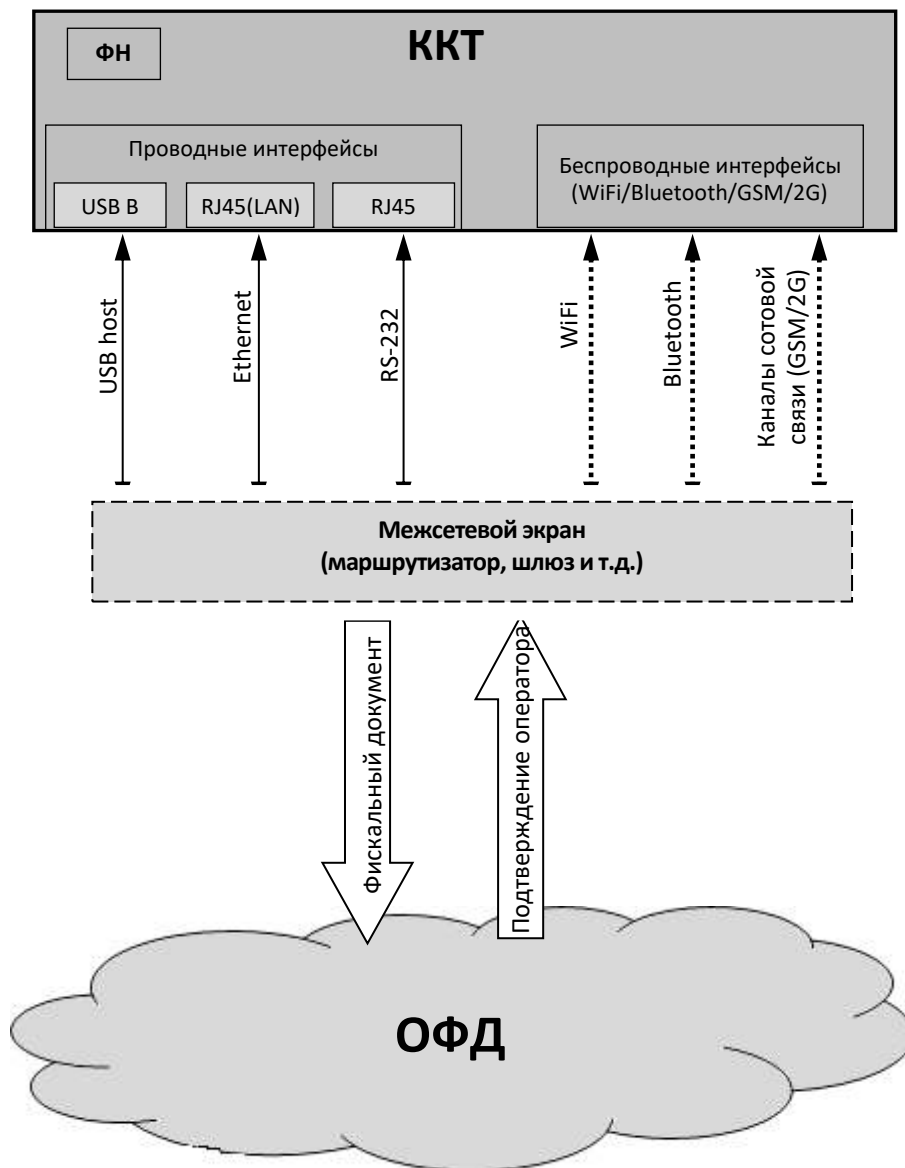
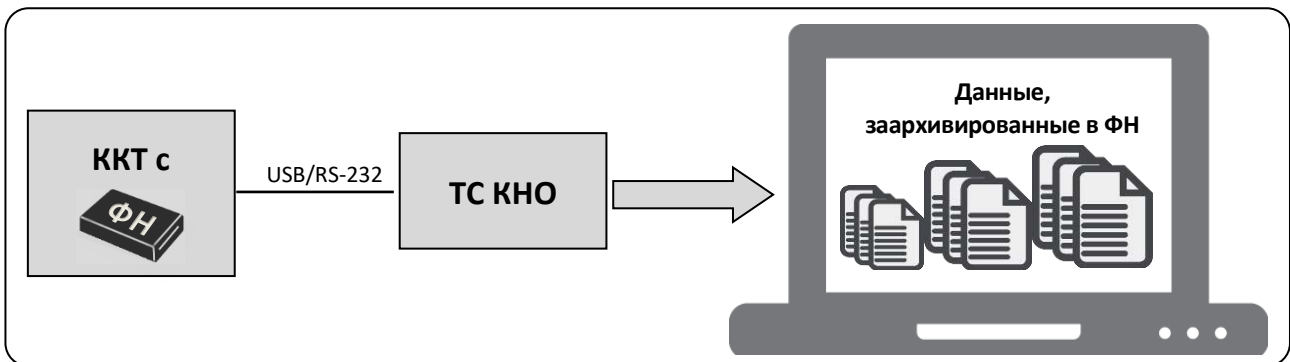


Схема подключения ККТ к ТС КНО

ККТ АТОЛ 22 v2 Ф после регистрации в налоговых органах обеспечивает запись фискальных данных в фискальный накопитель, формирует фискальные документы, обеспечивает передачу фискальных документов в налоговые органы через оператора фискальных данных в соответствии с правилами, установленными законодательством Российской Федерации о применении контрольно-кассовой техники. Помимо этого, в ККТ есть возможность подключения технического средства контроля налоговых органов для осуществления проверки и контроля данных, заархивированных в ФН. Контроль посредством ТС КНО может осуществлять **только налоговый инспектор**. Контроль рекомендуется осуществлять при закрытой смене. Чтобы считать информацию из фискального накопителя, установленного в ККТ, нужно к выключенной ККТ подключить техническое средство контроля налоговых органов по одному из возможных интерфейсов (для данной ККТ – интерфейсы USB или RS-232). Затем включить ККТ и произвести выгрузку данных из ФН посредством ТС КНО и специализированного ПО. Подключение оборудования и выгрузка информации с ФН производятся согласно схеме:



Структура ПО ККТ и особенности его обновления

Программное обеспечение данной ККТ АТОЛ 22 v2 Ф имеет структуру, которая состоит из:

- Фискального ядра, которое отвечает за выполнение требований законодательства и препятствует неправильным действиям кассира. Также фискальное ядро отвечает за логику работы с фискальным накопителем, оператором фискальных данных и налоговыми органами (при обмене через ОФД), также оно отвечает за работу обязательных по ФФД счетчиков ККТ, и не может быть модифицировано или изменено.
- Пользовательского ПО (шаблонов), которое отвечает за вспомогательный функционал ККТ: внешний вид печатаемых документов (размер шрифта, межстрочный интервал, расположение и порядок строк, рекламный текст, картинки и т.д.) и содержимое печатаемых документов (наличие нефискальных/необязательных пользовательских реквизитов), которое не содержит никакой фискальной информации.

В данной ККТ реализована возможность обновления пользовательского ПО при прямом подключении ККТ к ПК, через облачные сервисы и т. д.



При обновлении пользовательских шаблонов фискальное ядро не обновляется, соответственно обозначение версии фискального ядра при этом не меняется! Версии фискального ядра и пользовательского ПО можно увидеть, распечатав документ «Информация о ККТ» (см. раздел «Информация о ККТ» на странице 100).



В данной ККТ есть настройка, которая предназначена для включения возможности использования пользовательского ПО (подробнее изложено в разделе «Группа параметров «Основные» на странице 25).

Лицензии ККТ

В данной ККТ могут быть введены следующие лицензии:

- **Фискальные функции** – при введенной лицензии ККТ работает с включенными фискальными функциями. Без данной лицензии ККТ будет работать в режиме принтера документов.
- **Запись ПО ККТ** – при введенной лицензии возможно обновление ПО ККТ без вскрытия корпуса, а также загрузка шаблонов.
- **Работа с НДС 20%** – при введенной лицензии ККТ соответствует Федеральному закону №303-ФЗ «О внесении изменений в отдельные законодательные акты Российской Федерации о налогах и сборах» (повышение НДС до 20%).
- **Работа с ФФД 1.1** – при введенной лицензии ККТ будет работать по ФФД 1.1.
- **Обработка маркировки** – при введенной лицензии в ККТ возможна обработка кода маркировки товара – формирование реквизита «Код товара» (тег 1162).

Перечень введенных лицензий можно проверить, распечатав документ «Информация о ККТ», подробнее изложено в разделе «Информация о ККТ».

Требования безопасности

Перед допуском к эксплуатации ККТ операторы и специалисты по обслуживанию и ремонту ККТ должны пройти подготовку и инструктаж по технике безопасности. Лица, не прошедшие инструктаж по технике безопасности, к работе на ККТ не допускаются.

- Рабочее место оператора должно быть оборудовано трехполюсной розеткой. Подводку питающего напряжения сети 220 В к розетке осуществлять в соответствии с требованиями «Правил устройства электроустановок» (ПУЭ) и учетом квалификации помещений по степени опасности. Заземляющий контакт розетки должен быть присоединен к заземляющему устройству проводом с сечением не менее 1,5 мм².
- Запрещается оставлять включенную ККТ без присмотра.
- Запрещается работа при снятом корпусе.
- При работе с ККТ необходимо принимать меры, исключающие удары и падение ККТ.
- При окончании работы, в перерывах или в случае остановки по другим причинам, ККТ должна быть выключена и отсоединена от электрической сети.



Не разрешается подключать ККТ к сети электропитания до ввода в эксплуатацию!

Порядок ввода ККТ в эксплуатацию

Если транспортировка оборудования осуществлялась при низких температурах, то перед использованием ККТ необходимо выдержать при комнатной температуре как минимум в течение шести часов, не распаковывая.

Перед распаковкой ККТ необходимо проверить целостность упаковки.

При распаковке ККТ необходимо:

- проверить комплектацию в соответствии с Паспортом AL.P123.00.000ПС;
- убедиться в отсутствии внешних дефектов, которые могли возникнуть в процессе транспортировки;
- проверить соответствие заводского номера ККТ, номеру, указанному в Паспорте ККТ;
- проверить наличие и целостность заводских пломб.

При выборе места для установки ККТ необходимо руководствоваться следующими указаниями:

- освещенность рабочего места должна быть не менее 300 лк при общем и комбинированном освещении;
- необходимо избегать попадания прямых лучей света;
- не допускается использование ККТ в местах с повышенной запыленностью;
- не допускается использование ККТ в местах вблизи открытого огня;

- не допускается использование ККТ в местах около радиаторов центрального отопления или нагревательных приборов (расстояние должно быть не менее 1 м), холодильных комнат или воздушных кондиционеров;
- не допускается использование ККТ в местах с повышенной влажностью, а также в местах, где вода может попадать на ККТ;
- необходимо исключать воздействие вибрации или ударов;
- к месту установки ККТ должна быть подведена сеть электропитания с заземляющим проводом.

Маркировка ККТ

При поставке ККТ должна быть опломбирована изготовителем ККТ. На ККТ должен быть установлен шильдик, содержащий наименование ККТ и заводской номер. Место установки указано в Паспорте AL.P123.00.000 ПС.

Описание ККТ

Внешний вид ККТ

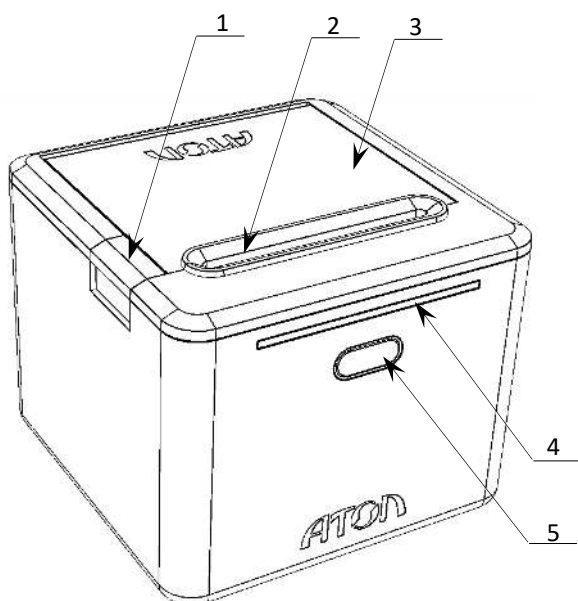


Рисунок 1. Вид сверху/сбоку/слева

1. Кнопка открытия крышки ККТ.
2. Проем для выхода печатаемых на ЧЛ документов.
3. Крышка лотка для ЧЛ.
4. Световая индикация ККТ.
5. Кнопка включения и промотки ЧЛ:
 - включение ККТ – однократно нажать при выключенной ККТ;
 - промотка ЧЛ – нажать и удерживать при включенной ККТ;
 - выключение ККТ, если она включена – быстро трижды нажать.

6. Отсек для ФН.
7. Разъем стандарта RS-232 (TPR8P8C).
8. Разъем стандарта USB (B).
9. Разъем Ethernet.
10. Разъем для подключения денежного ящика.
11. Разъем для подключения блока питания 24В.

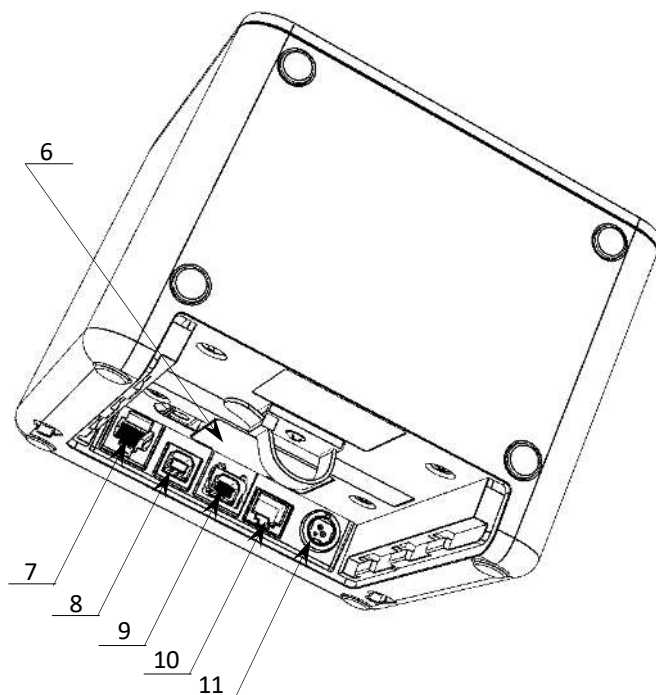


Рисунок 2. Вид сзади/сбоку/справа
(крышка разъемов условно не показана)

Допустимо использовать кабель USB, соответствующий следующим требованиям:

- диаметр кабеля – не менее 4 мм (экранирован);
- рекомендуемая длина кабеля не более 1,8 м;
- рекомендуется использовать USB-кабель, оснащенный ферритовыми кольцами (в части кабеля, подключаемого к разъему ККТ);

- не рекомендуется использование удлинителей, усилителей, концентраторов, разветвителей, кабелей с ответвителями, плоских кабелей и кабелей, не соответствующих характеристикам, описанным выше.

Индикация состояния ККТ

Ниже приведено описание работы индикаторов для ККТ АТОЛ 22 v2 Ф:

№	Состояние ККТ	Индикатор состояния ККТ (цвет по умолчанию)	Выбор цвета в параметре Цвет индикатора для состояния ККТ:
1.	Питание ККТ выключено	Не горит	—
2.	ККТ включена (рабочее состояние)	Горит зеленым	«Включено»
3.	В лотке для ЧЛ нет бумаги	Горит оранжевым	«Нет бумаги»
4.	Ошибка печатающего устройства (перегрев устройства печати или открыта крышка лотка для ЧЛ)	Мигает красным	«Открыта крышка»
5.	В ФН есть неотправленные документы	Мигает каждые 5 секунд зеленым	«Включено»
6.	Работа ПО остановлена из-за критичной ошибки	Горит красным	«Ошибка»
7.	Критичная ошибка ККТ	Мигает поочередно два зеленых-два красных	«Включено» и «Ошибка»
8.	Ожидание комбинированного ПО или команд по протоколу загрузчика	Часто мигает зеленый-красный	«Включено» и «Ошибка»
9.	Обработка полученного комбинированного ПО	Мигает поочередно зеленый-красный	«Включено» и «Ошибка»
10.	Остановлена обработка полученного комбинированного ПО ¹	Мигает поочередно один зеленый-два красных	«Включено» и «Ошибка»

Состояния 5-9 возникают при программировании ККТ, подробнее изложено в документе «Инструкция по сервисному обслуживанию и ремонту».

¹ – Ошибка цифровой подписи, ожидание прошивки или команд по протоколу загрузчика.

Подключение управляющих устройств к ККТ

Подключение управляющих устройств к ККТ осуществляется по схеме:



Рисунок 3. Подключение управляющих устройств к ККТ

При работе ККТ в системе с персональным компьютером¹ (далее - ПК), передача команд осуществляется от ПК к ККТ, ККТ в свою очередь передает команды дисплею покупателя. Для включения ККТ необходимо присоединить кабель питания и включить ККТ, нажав на кнопку включения и промотки ЧЛ (рис. 1, поз.5). При включении ККТ проводится ее автоматическое самотестирование.

Автоматическое тестирование занимает несколько секунд, и при успешном его окончании световой индикатор загорается зеленым цветом и печатается информационное сообщение «Устройство готово к работе».



В случае возникновения какой-либо ошибки при автоматическом тестировании, необходимо выключить ККТ и обратиться к изготовителю ККТ или в организацию, обслуживающую данную модель ККТ. Описание видов неполадок приведено в разделе «Неполадки и их устранение» на странице 58.

¹— В качестве управляющего работой ККТ устройства, может использоваться как персональный компьютер (ПК), так и мобильное устройство или специализированный ПОС терминал, на котором установлено программное обеспечение, в котором реализована поддержка данной модели ККТ. Требования к управляющему устройству определяются установленным на нем программным обеспечением.

Фискальный накопитель

Общие положения

ККТ АТОЛ 22 v2 Ф содержит внутри корпуса фискальный накопитель, обеспечивает запись фискальных данных в фискальный накопитель, формирование фискальных документов, передачу фискальных документов в налоговые органы через оператора фискальных данных и печать фискальных документов на бумажных носителях. Установленный в корпусе ККТ АТОЛ 22 v2 Ф фискальный накопитель, является программно-аппаратным шифровальным (криптографическим) средством защиты фискальных данных и обеспечивает возможность формирования фискальных признаков, запись фискальных данных в некорректируемом виде (с фискальными признаками), их энергонезависимое долговременное хранение, проверку фискальных признаков, расшифровывание и аутентификацию фискальных документов, подтверждающих факт получения оператором фискальных данных фискальных документов, переданных контрольно-кассовой техникой, направляемых в контрольно-кассовую технику оператором фискальных данных (далее – подтверждение оператора), а также обеспечивает возможность шифрования фискальных документов в целях обеспечения конфиденциальности информации, передаваемой оператору фискальных данных. Операторы фискальных данных - организации, созданные в соответствии с законодательством Российской Федерации и находящиеся на территории Российской Федерации, получившие в соответствии с законодательством Российской Федерации разрешение на обработку фискальных данных.



Фискальный накопитель не подлежит ремонту.

После исчерпания ресурса фискального накопителя, расположенного в корпусе изделия, необходимо установить новый экземпляр ФН. Внешний вид ФН соответствует рисунку ниже.

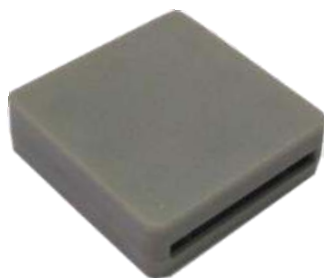


Рисунок 4. Фискальный накопитель

Фискальный накопитель устанавливается в специальном отсеке корпуса ККТ:

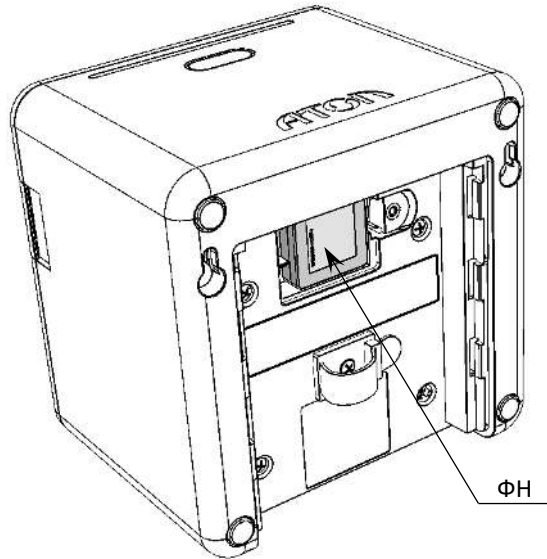


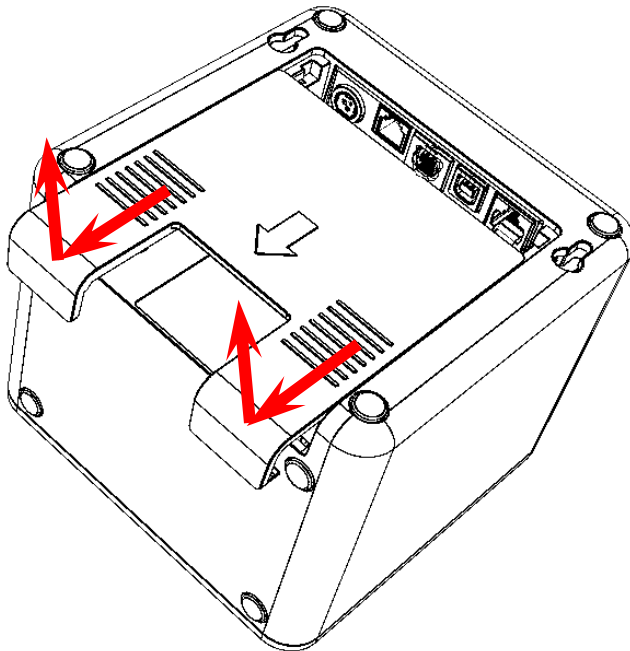
Рисунок 5. Место расположения ФН в корпусе ККТ
(крышка отсека и крышка разъемов условно не показаны)

Замена ФН



Перед заменой фискального накопителя следует провести процедуру закрытия ФН согласно описанию документа «Регистрация ККТ. Методика проведения».

Для того чтобы заменить ФН, нужно выполнить следующее:



1. Выключить изделие.
2. Перевернуть ККТ.
3. Сместить крышку разъемов (направление усилий показано на рисунке 6).

Рисунок 6. Извлечение крышки разъемов

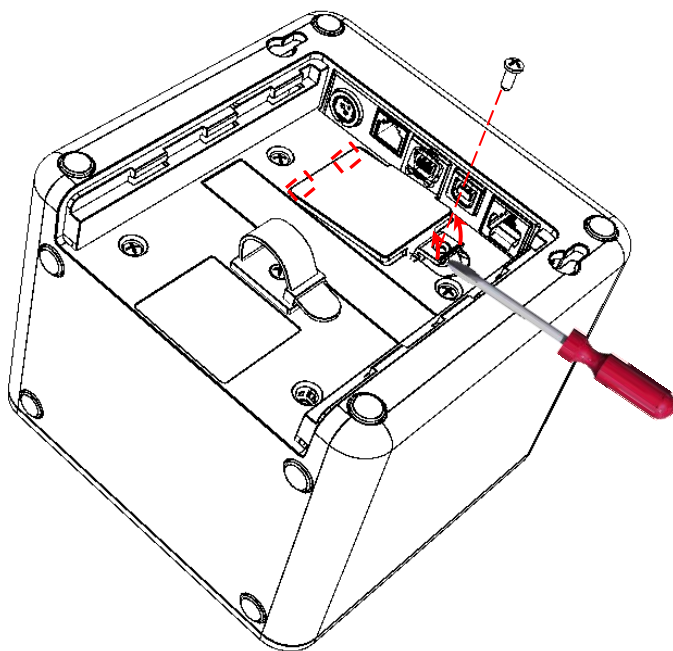


Рисунок 7. Снятие крышки отсека ФН

4. Открутить винт крепления крышки отсека ФН.
5. Освободить фиксаторы крышки из пазов отсека ФН, отделив выступающую часть, как показано на рисунке 7.
6. Приподнять верхнюю часть крышки и потянуть вперед, освободив нижние фиксаторы.

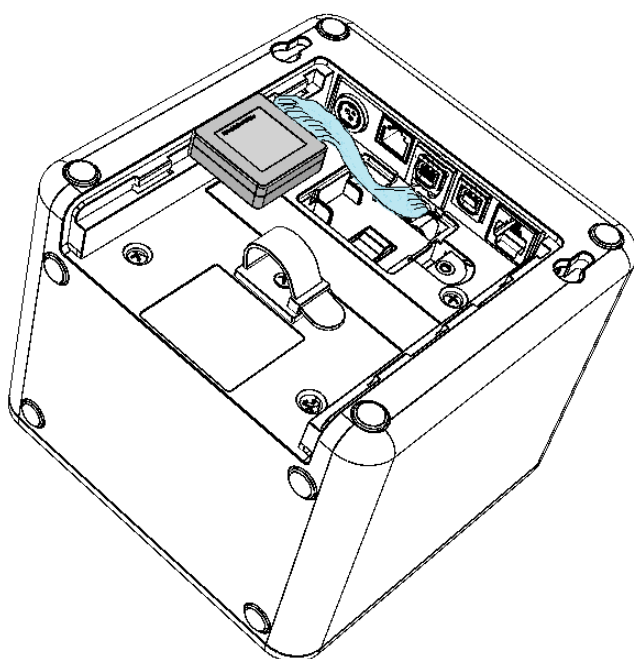


Рисунок 8. Извлечение ФН из отсека

7. Аккуратно извлечь фискальный накопитель из отсека, отвести его на расстояние не больше длины кабеля для подключения фискального накопителя.
8. Отключить кабель ФН–ККТ от ФН (схема кабеля представлена в «Инструкции по сервисному обслуживанию и ремонту»).
9. Подключить кабель к новому экземпляру ФН.
10. Расположить новый ФН в отсеке.

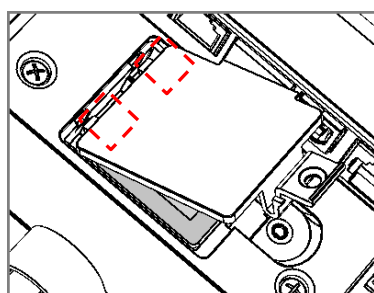


Рисунок 9. Установка крышки отсека ФН

11. Установить крышку отсека ФН, контролируя положение фиксаторов.
12. Закрутить винт крепления крышки отсека ФН.
13. В последующем необходимо выполнить перерегистрацию ККТ с указанием причины «Замена ФН» согласно описанию документа «Регистрация ККТ. Методика проведения».

Заправка бумаги

В данной ККТ предусмотрена работа с чековой лентой шириной 57 и 80 мм. Далее приводится описание установки в ККТ рулона чековой ленты разной ширины.

При использовании ЧЛ шириной 80 мм необходимо выполнить следующие действия.

1. Нажать на кнопку открытия крышки **1** и откинуть крышку **2**.
2. Установить рулон ЧЛ **3** в лоток (термочувствительный слой с внешней стороны ЧЛ!) и вытянуть свободный конец ленты **4**.
3. Закрыть крышку так, чтобы свободный конец ленты попал в прорезь крышки.
4. Нажать кнопку промотки ЧЛ **5** и проверить свободный ход ленты.

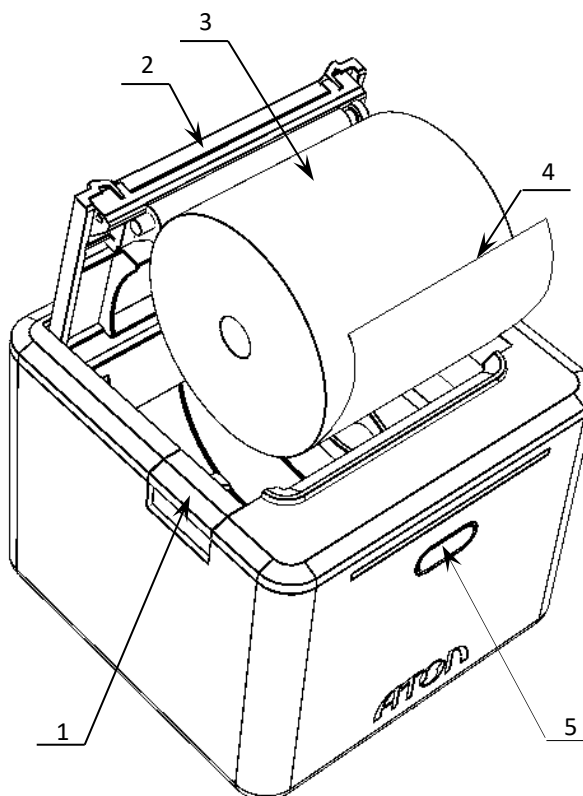


Рисунок 10. Заправка бумаги при горизонтальной установке ККТ



Запрещается открывать крышку во время печати.

Запрещается вытягивать ленту вручную при закрытой крышке, это может повредить устройство.

Не допускается установка неплотно намотанных рулонов бумаги.



В случае вертикального расположения ККТ при установке рулона ЧЛ используется ось для бумаги.

В случае вертикального расположения ККТ при установке рулона ЧЛ 80 мм используется ось для бумаги:

1. Вставить ось 1 в рулон ЧЛ 2.
2. Установить ось вместе с надетым на нее рулоном в паз 3.
3. Закрыть крышку так, чтобы свободный конец ленты попал в прорезь крышки.
4. Нажать кнопку промотки ЧЛ и проверить свободный ход ленты.

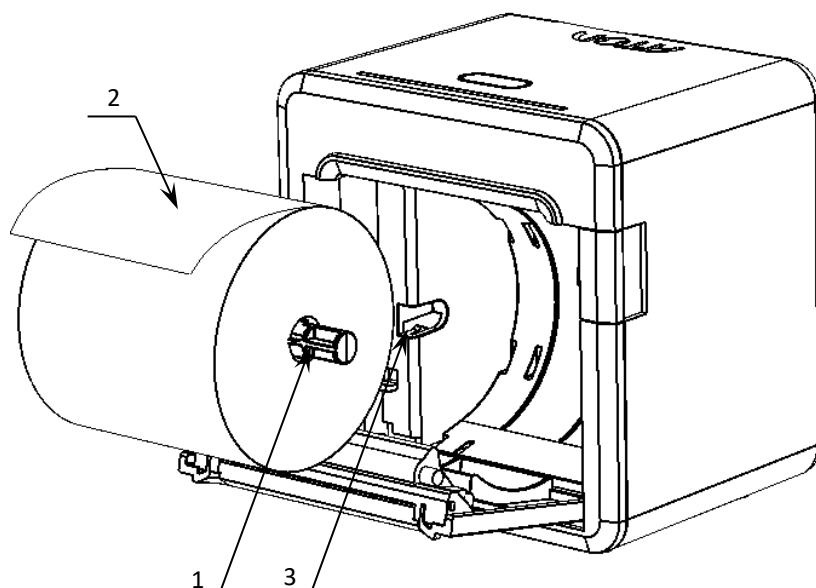


Рисунок 11. Заправка бумаги при вертикальной установке ККТ

При использовании ЧЛ шириной 57 мм необходимо переставить два ограничителя бумаги:

1. Вытащить ограничитель, потянув вверх.
2. Установить ограничитель в паз 1, затем в пазы 2 и 3.

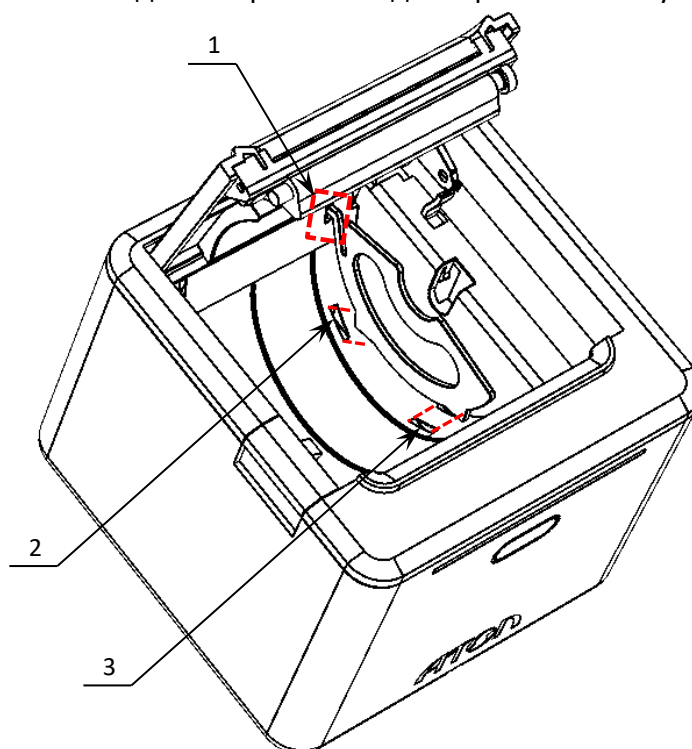


Рисунок 12. Установка ограничителя бумаги в ККТ

3. Переставить второй ограничитель.
4. Затем установить рулон ЧЛ (подробнее изложено в разделе «Заправка бумаги») и закрыть крышку лотка так, чтобы свободный конец ленты попал в прорезь крышки.
5. Нажать кнопку промотки ЧЛ и проверить свободный ход ленты.

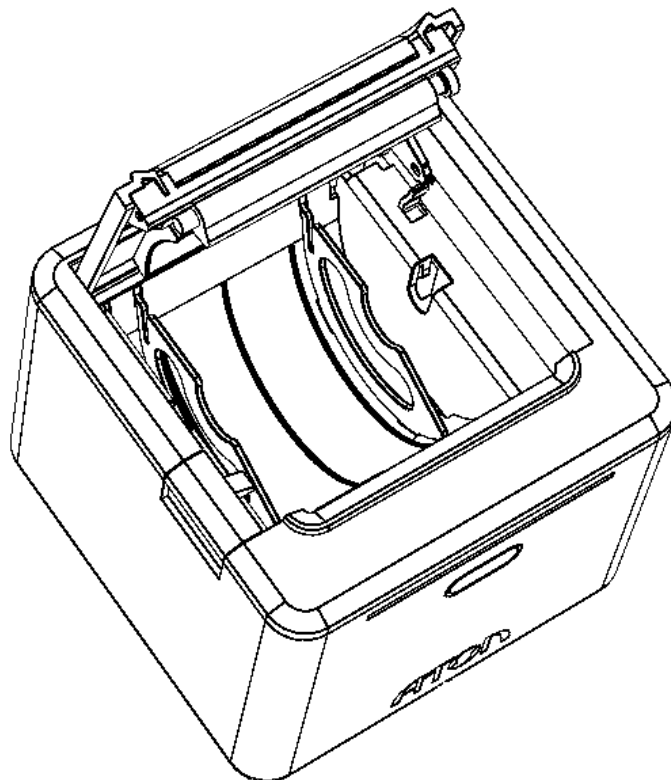


Рисунок 13. ККТ с установленными ограничителя бумаги

В случае вертикального расположения ККТ при установке рулона ЧЛ 57 мм используется ось для бумаги:

1. Установить два ограничителя **1** в лоток для ЧЛ (установка ограничителей показана на рисунке 12).
2. Вставить ось **2** в рулон ЧЛ **3**.
3. Установить ось вместе с надетым на нее рулоном в паз **4**.
4. Закрыть крышку так, чтобы свободный конец ленты попал в прорезь крышки.
5. Нажать кнопку промотки ЧЛ и проверить свободный ход ленты.

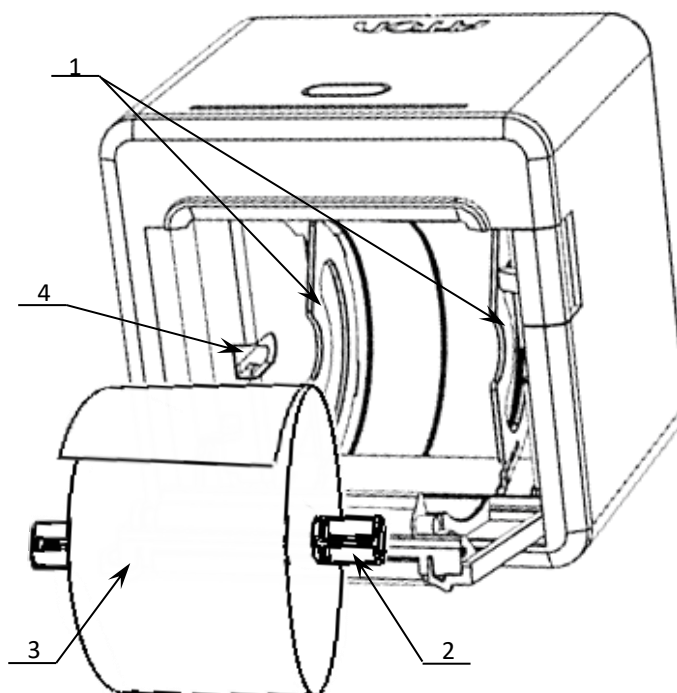


Рисунок 14. Заправка бумаги при вертикальной установке ККТ

В случае остановки («заедания») продвижения бумаги необходимо:

1. Открыть крышку принтера ККТ.
2. Освободить печатающее устройство от смятых кусочков бумаги.
3. Обрезать конец замятой ленты.
4. Заправить бумагу, как описано выше.

При перекосе бумаги необходимо:

1. Открыть крышку ККТ.
2. Установить ленту в штатное положение.
3. Закрыть крышку так, чтобы свободный конец ЧЛ находился в прорези крышки.

Настройка ККТ

В данном разделе приведено описание проведения настройки параметров работы ККТ посредством теста Драйвера ККТ, который должен быть предварительно установлен на ПК (подробнее об установке Драйвера изложено в разделе «**Установка драйвера под ОС Windows**» на странице 90).



Для настройки ККТ нужно использовать последнюю версию Драйвера ККТ (в том числе с сайта компании АТОЛ atol.ru). Внешний вид вкладок ДТО может отличаться от приведенных в данном документе!

Вход в настройки ККТ

1. Запустить тестовую утилиту:
Пуск/Все программы/АТОЛ/Драйвер ККТ v.10 /Тест драйвера ККТ.
2. Нажать кнопку **Свойства** – откроется страница свойств теста драйвера ККТ.
3. Выполнить проверку связи (подробнее изложено в разделе «Настройка связи с ККТ»).
4. Нажать кнопку **Параметры ККТ**, откроется окно с настройками параметров оборудования.



Вход в настройки ККТ невозможен в следующих случаях:

- ККТ заблокирована в режиме ввода даты (ввести корректную дату и время);
 - При аппаратных ошибках ККТ (обратиться в сервисную службу);
 - При ошибках ККТ, таких как: отсутствует ФН, ошибка шаблонов документов и т.п.
-

Группа параметров «Основные»

Параметр	Значение
▼ 1 Основные	
Производить инкассацию	<input type="checkbox"/>
Открывать ДЯ при закрытии чека	<input checked="" type="checkbox"/>
Не открывать ДЯ при отсутствии наличного...	<input type="checkbox"/>
Звуковой сигнал при ошибке	<input type="checkbox"/>
Звуковой сигнал при включении	<input checked="" type="checkbox"/>
Система налогообложения по умолчанию	Не выбрана
Учет наличности	<input checked="" type="checkbox"/>
Выключение / перезагрузка ККТ	По кнопке и по команде
Ширина бумаги	По умолчанию
Использовать загружаемые шаблоны	Да (блокировать работу без них)
Скорость обмена с ФН	0
Регистрировать секции	<input type="checkbox"/>
Включить отрезчик	<input checked="" type="checkbox"/>
Отрезать документы полностью	<input type="checkbox"/>

Импорт Экспорт ▼ Сохранить и выйти Выйти без сохранения

Производить инкассацию. Если флаг установлен, то считается, что произведена инкассация и после снятия отчета о закрытии смены обнуляется счетчик наличных денег в ККТ и печатается строка «ИНКАССАЦИЯ», иначе (флаг не установлен) печатается строка «НАЛИЧНОСТЬ».

По умолчанию в ККТ: Не установлен.

Открывать ДЯ при закрытии чека. Данный параметр имеет смысл в случае, если денежный ящик подключен к ККТ. Есть два варианта работы ККТ с денежным ящиком:

- **Флаг установлен** – ящик будет открываться в случаях закрытия любого чека и снятия отчета о закрытии смены (ККТ подает сигнал открытия ящика);
- **Флаг не установлен** – ящик открываться не будет (ККТ не подает сигнал открытия ящика при закрытии чека и при снятии отчета закрытия смены).

По умолчанию в ККТ: Установлен.

Не открывать ДЯ при отсутствии наличного способа расчета в чеке. В данной ККТ при включенном параметре реализована возможность настроить работу с денежным ящиком таким образом, что при отсутствии в текущем чеке формы расчета НАЛИЧНЫМИ, денежный ящик открываться не будет.

По умолчанию: Не установлен.

Звуковой сигнал при ошибке. Если флаг установлен, то при возникновении протокольных ошибок ККТ воспроизведет звуковой сигнал.

По умолчанию в ККТ: Не установлен.

Звуковой сигнал при включении. Если флаг установлен, то при включении ККТ воспроизведет звуковой сигнал.

По умолчанию в ККТ: Установлен.

Система налогообложения по умолчанию. В поле содержится информация о СНО, которая будет использоваться в ККТ по умолчанию. В ККТ содержится информация обо всех налогах, запрограммированных при ее регистрации в ФНС. Чтобы изменить СНО по умолчанию, нужно из выпадающего списка выбрать одну из систем налогообложения: **Традиционная СНО, Упрощенная СНО (Доход), Упрощенная СНО (Доход минус Расход), Единый сельскохозяйственный налог, Патентная система налогообложения.** Если СНО по умолчанию не будет использоваться, то можно указать значение **Не выбрана.** Значения СНО печатается в чеках и в отчетах за смену.



Запрограммированные наименования систем налогообложения нельзя изменить!

По умолчанию в ККТ: Не выбрана.

Учет наличности. Параметр предназначен для включения учета наличных в денежном ящике. Если флаг установлен, то при оформлении чека возврата прихода или расхода с оплатой наличными будет контролироваться сумма наличных в ДЯ и при их нехватке будет выводиться соответствующее сообщения «Недостаточно наличных в ДЯ» – оплата чека наличными будет невозможна. Если флаг не установлен, то контроль наличных не будет осуществляться, и ошибка выводится не будет.

По умолчанию в ККТ: Флаг установлен.

Выключение / перезагрузка ККТ. Параметр отвечает за выключение и перезагрузку ККТ. Возможно установить значения **По команде** или **По кнопке и по команде.**

По умолчанию в ККТ: По кнопке и по команде.

Ширина бумаги. Данный параметр указывает ширину рулона, которая установлена в ККТ (57 или 80 мм).

По умолчанию в ККТ: По умолчанию.

Использовать загружаемые шаблоны. Параметр предназначен для включения возможности использования пользовательских скриптов (шаблонов) для печати документов (подробнее о пользовательском ПО изложено в разделе «Схема подключения ККТ к ТС КНО» на странице 10). Параметр может принимать следующие значения:

- **Нет** – пользовательские скрипты (шаблоны) не будут использоваться.
- **Да (блокировать работу без них)** – пользовательские скрипты будут всегда использоваться, при их отсутствии работа ККТ будет заблокирована с выводом информации об ошибке (загрузка пользовательских скриптов описана в «Инструкции по сервисному обслуживанию и ремонту).
- **Да (не блокировать работу без них)** – пользовательские скрипты будут использоваться, но при их отсутствии ККТ будет работать только со встроенными системными скриптами (не будет заблокирована).

По умолчанию в ККТ: Да (блокировать работу без них).

Скорость обмена с ФН. Параметр позволяет настроить скорость обмена ККТ с ФН и может принимать значения от 1 – минимальная скорость обмена, до 7 – максимальная скорость обмена.

По умолчанию в ККТ: 0 (используется значение скорости по умолчанию).

Регистрировать секции. Если флаг установлен, то позиции в чеке можно будет проводить в разные секции (от 1 до 5). Если флаг установлен, то секции будут регистрироваться в ККТ (ККТ будет ожидать ввода данных по секции), если флаг не установлен, то считается, что ККТ работает с одной секцией, причем в печатаемых документах информации о секциях также не будет.

По умолчанию в ККТ: Не установлен.

Включить отрезчик. Данный параметр указывает, нужно ли производить автоматическую отрезку ЧЛ после печати документов.

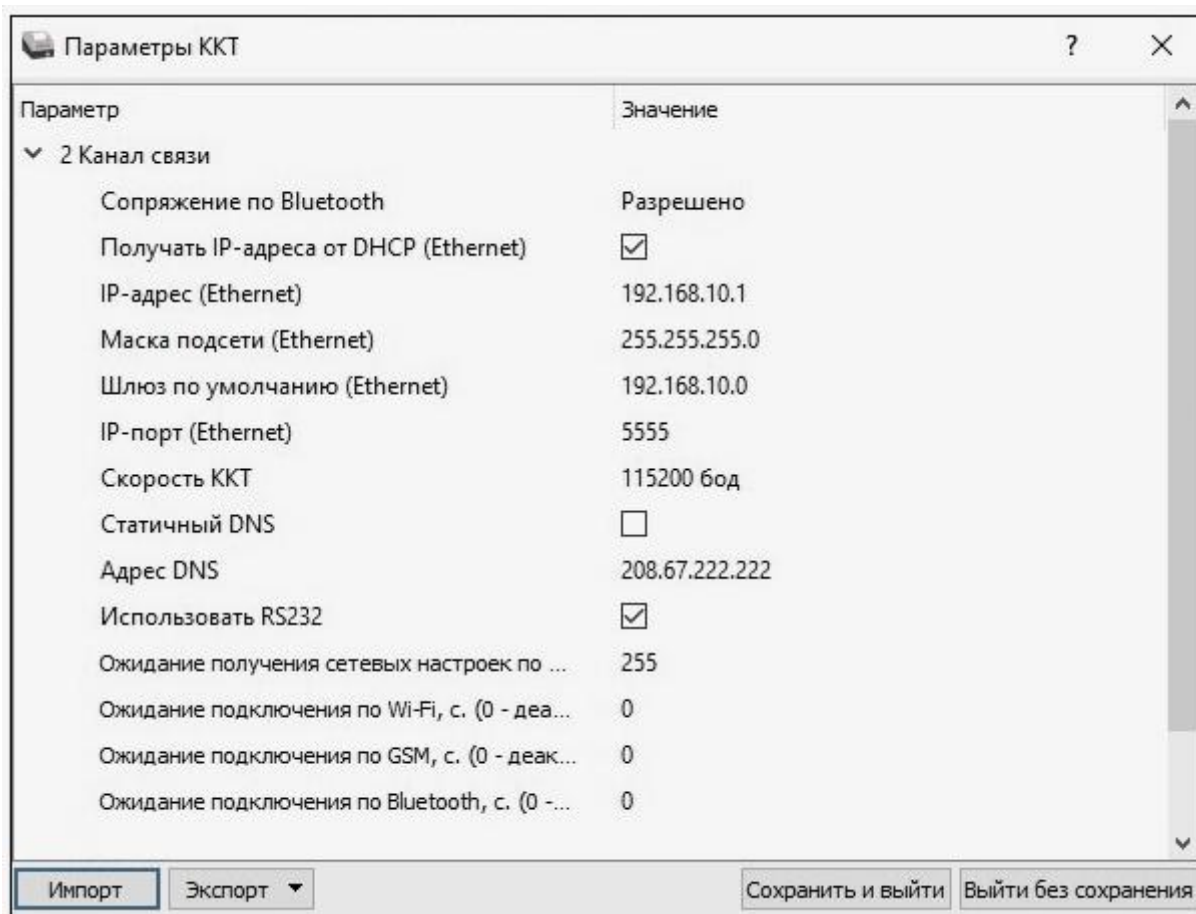
По умолчанию в ККТ: Не установлен.

Отрезать документы полностью. Если флаг установлен, то ККТ будет производить полную отрезку ЧЛ после завершения печати документа.

По умолчанию в ККТ: Не установлен.

Группа параметров «Канал связи»

В данной группе настраиваются типы подключения ККТ к ПК.



Сопряжение по Bluetooth. Настройка сопряжения с устройствами по интерфейсу Bluetooth. Параметр может принимать значения: **Разрешено** или **Запрещено**.

По умолчанию: Разрешено.

Получать IP-адреса от DHCP (Ethernet). При работе по интерфейсу Ethernet значения сопутствующих параметров данного экземпляра ККТ заполняются автоматически.

По умолчанию в ККТ: Установлен.

IP-адрес (Ethernet). Поле содержит IP-адрес данного экземпляра ККТ.

По умолчанию в ККТ: 192.168.10.1.

Маска подсети (Ethernet). Данный параметр предназначен для определения подсети, в которой работает ПК и подключенный к нему ККТ.



Для корректной работы по интерфейсу Ethernet ПК и ККТ должны находиться в одной подсети.

По умолчанию в ККТ 255.255.255.0.

Шлюз по умолчанию (Ethernet). Данное поле содержит IP-адрес шлюза.

По умолчанию в ККТ: 192.168.10.0.

IP-порт (Ethernet). Поле содержит значение IP-порта.

По умолчанию в ККТ: 5555.

Скорость ККТ. Поле предназначено для настройки скорости обмена ККТ с ПК (при работе ККТ через интерфейс RS232). На этой скорости ККТ ожидает команды от ПК. Только если эта скорость совпадает со скоростью драйвера, то возможна работа ПК с ККТ. То есть, если ПК посылает команды на скорости отличной от той, на какой ККТ ожидает получение команды, совместная работа ПК и ККТ невозможна.

По умолчанию в ККТ: Скорость 115200 бод.



Рекомендуется использовать скорости не более 115200 бод.



Для предотвращения потери связи с ККТ из-за различия скоростей драйвера и ККТ, после изменения настройки Скорость ККТ необходимо изменить скорость в драйвере.

Статичный DNS. Включение статичного адреса DNS.

По умолчанию: Не установлен.

Адрес DNS. В поле указывается адрес системы доменных имен.

По умолчанию: 208.67.222.222.

Использовать RS232. Если флаг установлен, то работа по RS232 разрешена.

По умолчанию в ККТ: Установлен.

Ожидание получения сетевых настроек по Ethernet, с (0 – деактивация). Параметр задает период времени в секундах, через который будет осуществляться проверка получения сетевых настроек по каналу связи Ethernet. Значение 0 – означает, что работа по интерфейсу выключена. Значения больше 0 – интерфейс включен (значение 255 – означает ожидание подключения без ограничения и без печати данных на ЧЛ). Для включения рекомендуется указывать время не менее 20 секунд.

По умолчанию: 255.

Ожидание подключения по Wi-Fi, с (0 – деактивация). Параметр задает период времени в секундах, через который будет осуществляться проверка подключения по каналу связи Wi-Fi. Значение 0 – означает, что работа по интерфейсу выключена. Значения больше 0 – интерфейс включен. Для режима WiFi Клиент (см. раздел «Группа параметров «Wi-Fi») рекомендуется указывать время не менее 60 секунд.

По умолчанию: 0 (интерфейс отключен).

Ожидание подключения по GSM, с (0 – деактивация). Параметр задает период времени в секундах, через который будет осуществляться проверка подключения по каналу связи GSM. Значение 0 – означает, что работа по интерфейсу выключена. Значения больше 0 – интерфейс включен.

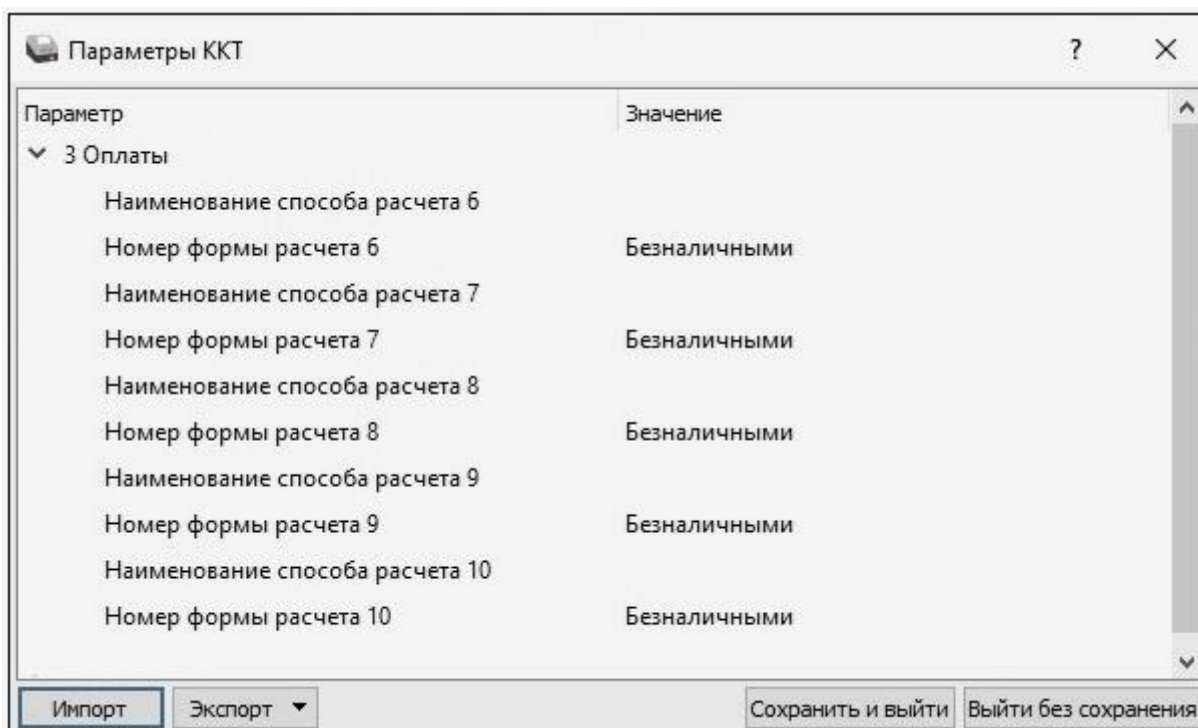
По умолчанию: 0 (интерфейс отключен).

Ожидание подключения по Bluetooth, с (0 – деактивация). Параметр задает период времени в секундах, через который будет осуществляться проверка подключения по каналу связи Bluetooth. Значение 0 – означает, что работа по интерфейсу выключена. Значения больше 0 – интерфейс включен.

По умолчанию: 0 (интерфейс отключен).

Группа параметров «Оплаты»

В данной группе параметров можно запрограммировать формы расчета и наименование способа расчета.



Оплата товара может осуществляться формами расчета: Безналичными, Предварительная оплата (аванс), Последующая оплата (кредит), Иная форма оплаты (встречное предоставление).

Номер формы расчета 6..10. Параметр предназначен для программирования формы расчета и может принимать значения: Безналичными, Предварительная оплата (аванс), Последующая оплата (кредит), Иная форма оплаты (встречное предоставление).



Наименование форм расчетов невозможно переименовать.

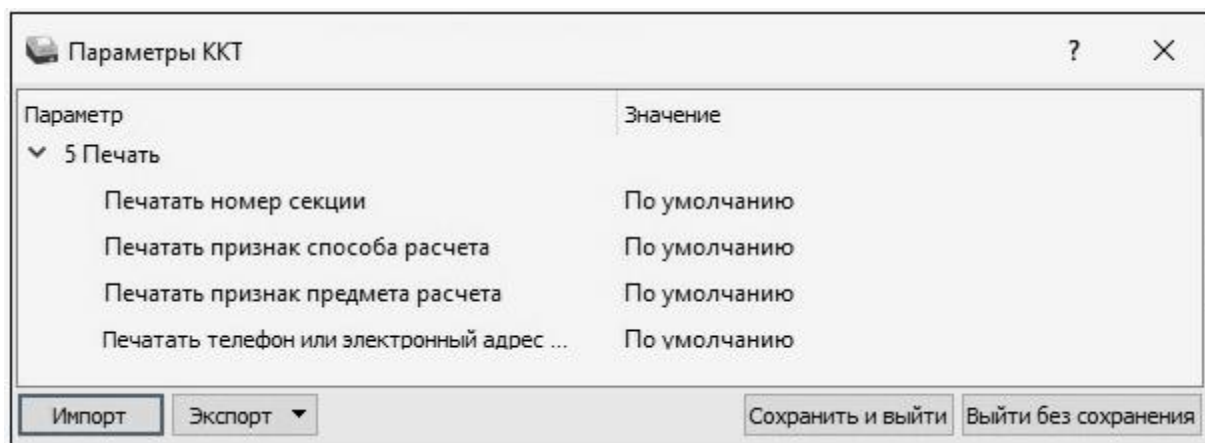
По умолчанию установлена форма расчетов «Безналичными» (для способов расчетов 6..10).

Наименование способа расчета 6..10 Параметр предназначен для программирования наименования способов расчета. Максимальное количество символов зависит от ширины используемой ЧЛ и запрограммированного в ККТ шрифта.

По умолчанию в ККТ: Поле не заполнено (пустое).

Группа параметров «Печать»

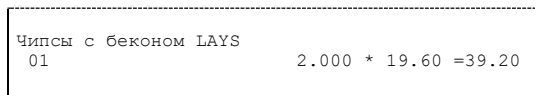
Группа параметров предназначена для настройки печати некоторых реквизитов в кассовом чеке.



Печатать номер секции. Параметр предназначен для настройки печати номера секции слева от стоимости позиции чека. Параметр может принимать значения:

- **По умолчанию** – будет использована настройка, запрограммированная в ККТ по умолчанию.
- **Печатать** – номер секции, в которую данная позиция зарегистрирована, будет печататься.

Номер секции печатается



Номер секции не печатается



По умолчанию в ККТ: По умолчанию.

Печатать признак способа расчета. Данный параметр предназначен для настройки печати наименования способа расчета, который указывается при оформлении позиции в кассовом чеке. Параметр может принимать значения:

- **По умолчанию** – будет использована настройка, запрограммированная в ККТ по умолчанию.
- **Печатать** – признак способа расчета будет печататься.

По умолчанию в ККТ: По умолчанию.

Печатать признак предмета расчета. Данный параметр предназначен для настройки печати наименования предмета расчета и может принимать следующие значения:

- **По умолчанию** – будет использована настройка, запрограммированная в ККТ по умолчанию.
- **Печатать** – признак предмета расчета будет печататься.

По умолчанию в ККТ: По умолчанию.

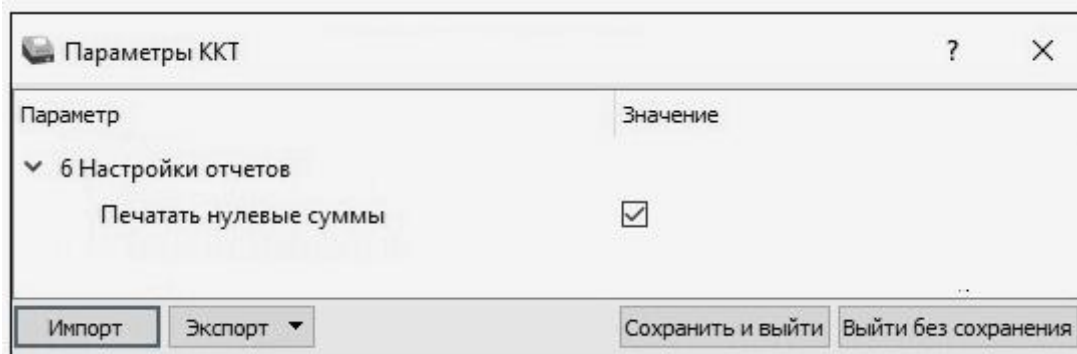
Печатать телефон или электронный адрес покупателя. Параметр предназначен для настройки печати телефона или электронного адреса в кассовом чеке и может принимать значения:

- **По умолчанию** – будет использована настройка, запрограммированная в ККТ по умолчанию.
- **Печатать** – номер телефона или электронный адрес покупателя будет печататься.

По умолчанию в ККТ: По умолчанию.

Группа параметров «Настройки отчетов»

В данной группе параметров можно настроить печать нулевых сумм.



Печатать нулевые суммы. В данной ККТ по умолчанию в суточных отчетах печатаются и ненулевые суммы, и нулевые суммы приходов, возвратов приходов, расходов, возвратов расходов. Данная настройка предназначена для включения/отключения печати нулевых сумм в суточных отчетах с гашением и без гашения (для ФФД 1.05 и ФФД 1.1), также для ФФД 1.1 – в отчете о состоянии расчетов, отчете о перерегистрации и в отчете о закрытии архива ФН.



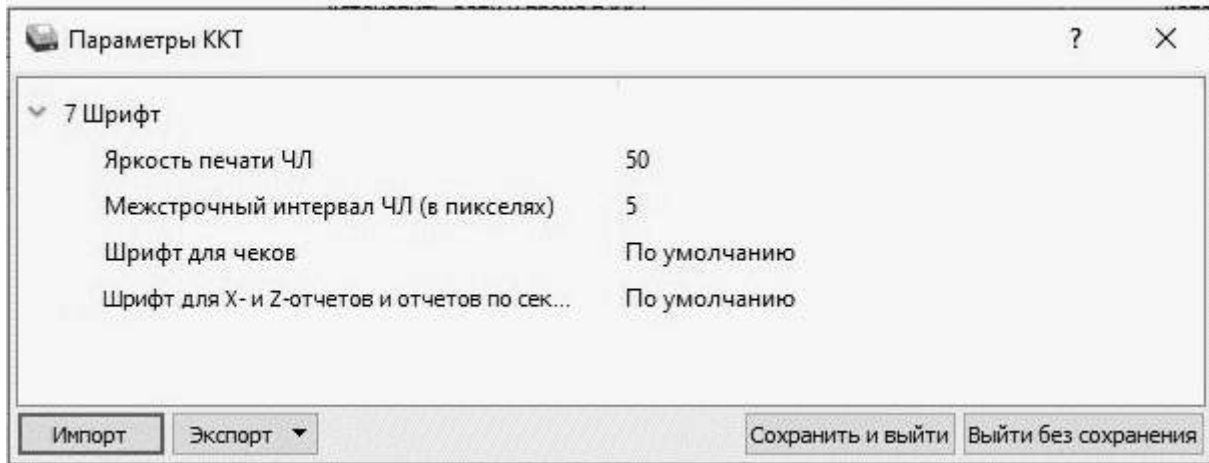
Настройка печати нулевых сумм доступна только при включенной настройке **Использовать загружаемые скрипты** (см. раздел «Группа параметров «Основные»»).

Если флаг установлен, то в суточных отчетах будут печататься нулевые суммы, в противном случае нулевые суммы печататься не будут.

По умолчанию в ККТ: Установлен.

Группа параметров «Шрифт»

В данной группе параметров настраивается шрифт.



Яркость печати ЧЛ. Может принимать значения от 1 (минимальная) до 100 (максимальная). Яркость печати меняется при изменении температуры окружающей среды. Для того, чтобы на чеке изображение имело одинаковую яркость, при температуре воздуха +10 °С она должна быть больше, чем при температуре +35 °С.

Если печать производится нечасто и чеки короткие, то следует установить яркость больше, чем при интенсивной печати длинных чеков.



С уменьшением яркости термопечатающая головка принтера быстрее остывает, что приводит к некоторому увеличению скорости печати.

По умолчанию: 50.

Межстрочный интервал ЧЛ (в пикселях). Указывает количество точек (по вертикали) между соседними строками текста. То есть чем большее значение указано в данном параметре, тем разреженнее строки: с одной стороны, чем меньше межстрочный интервал, тем короче чек (экономия расходных материалов), а, с другой стороны, строки начинают сливаться (чек трудно читать). Межстрочный интервал может принимать значения в диапазоне от 0 до 15. Новое значение межстрочного интервала будет применено после печати следующей строки.

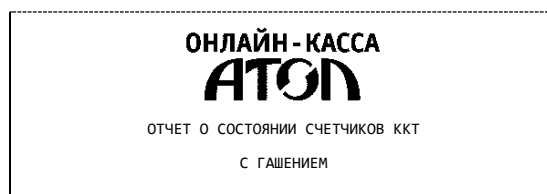


С увеличением межстрочного интервала быстрее отводится тепло из зоны печати, что приводит к некоторому увеличению скорости печати.

Межстрочный интервал 3



Межстрочный интервал 9



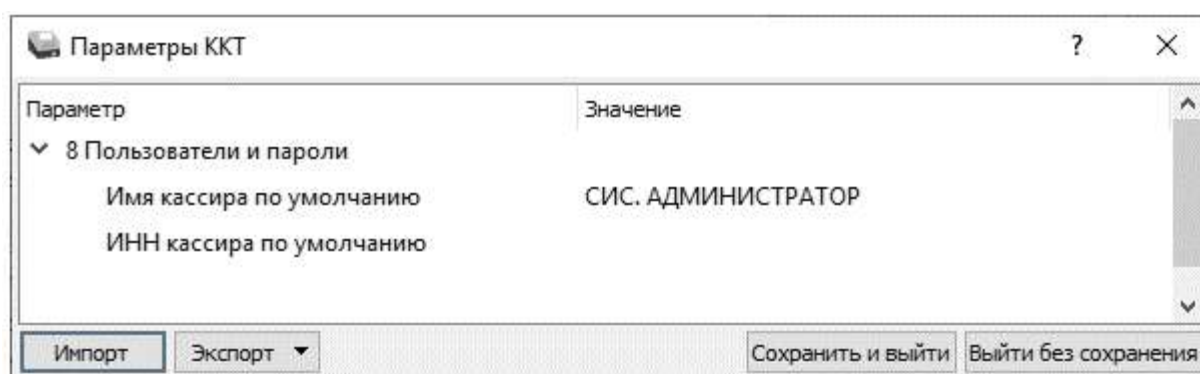
По умолчанию: 5.

Шрифт для чеков и Шрифт для X- и Z-отчетов и отчетов по секциям. Данный параметр предназначен для настройки шрифта печати в кассовых чеках и отчетах (настройка работает только с пользовательскими шаблонами). Параметр может принимать значения:

- По умолчанию (используется значение, запрограммированное в ККТ по умолчанию);
- 0 – 12x24 пикселя;
- 1 – 9x14 пикселей;
- 2 – 10x14 пикселей;
- 3 – 12x16 пикселей.

По умолчанию в ККТ: По умолчанию

Группа параметров «Пользователи и пароли»



В группе параметров «Пользователи и пароли» можно ввести имя оператора по умолчанию, это может быть кассир, администратор, системный администратор. При смене наименования кассира следует учитывать максимальное количество символов по ширине ЧЛ, установленной в ККТ. В имени кассира допустимо использовать все символы ККТ (русские и латинские строчные и прописные буквы, цифры и т.д.).

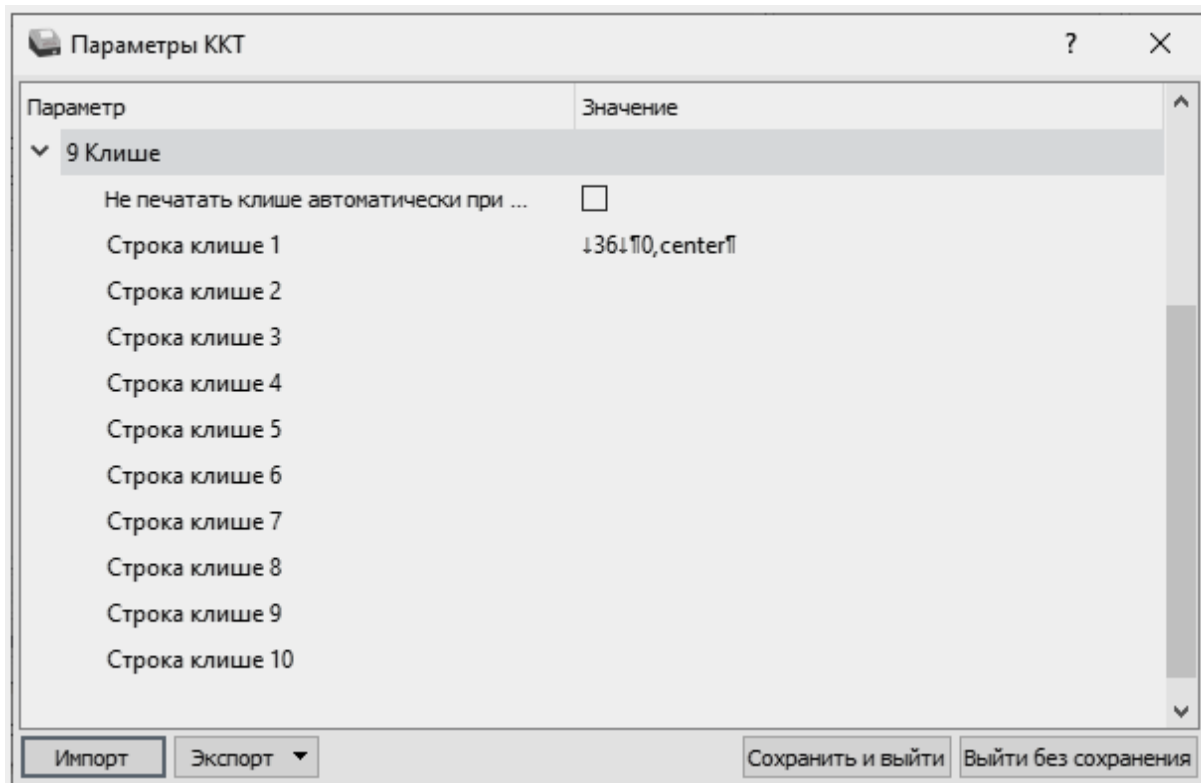
По умолчанию в ККТ: **Имя кассира по умолчанию** – СИС. АДМИНИСТРАТОР; **ИНН кассира по умолчанию** – не введен (пустая строка).

Группа параметров «Клише»

В данной группе параметров можно настроить клише, печатаемое перед каждым документом:



Для ЧЛ можно установить различное количество печатаемых строк.



Не печатать клише автоматически при закрытии чека. Если флаг установлен, клише печататься не будет.

По умолчанию в ККТ: Не установлен.

Строка клише 1. В строке клише можно запрограммировать текст и/или изображение, которые будут печататься в клише, отступ перед печатаемой строкой (в пикселях) и выравнивание. Для изменения размера отступа перед печатаемой строкой необходимо отредактировать значение между символами ↓ (допустимы значения от 0 до 99) или нажать правую кнопку мыши и выбрать из выпадающего меню пункт **Промотать ЧЛ**.

В строке **Промотать ЧЛ** на задать размер отступа перед печатаемой строкой в пикселях.

Для вставки изображения из памяти ККТ и его выравнивания необходимо выбрать строку клише, нажать правую кнопку мыши, затем из выпадающего меню выбрать пункт **Изображение из памяти**. Откроется окно, которое имеет вид:

В поле **Номер** нужно указать номер изображения, в области **Выравнивание** можно указать выравнивание в пикселях: установить флаг напротив значения **В пикселях** (при этом поле ввода значения выравнивания станет активно), затем указать значение из диапазона 0..99. Также можно задать выравнивание, установив флаг напротив одного из значений: **Слева**, **По центру** или **Справа**. При выборе выравнивания **Слева** в строке клише будет отображено значение ¶0,left¶, **По центру** – ¶0,center¶, **Справа** – ¶0,right¶.



При настройке выравнивания текста в строке клише нужно использовать символ «пробел». Общее количество символов в строке не должно превышать допустимое для данной ККТ, в противном случае текст будет обрезан.



При программировании клише можно использовать символ удвоения ширины “»” (нажать правую кнопку мыши и выбрать из выпадающего меню пункт Символ удвоения). Этот специальный знак указывает, что следующий символ будет занимать два знакоместа (специального символа и свое собственное). В приведенном примере перед символом «Д» установлен спецсимвол удвоения ширины:

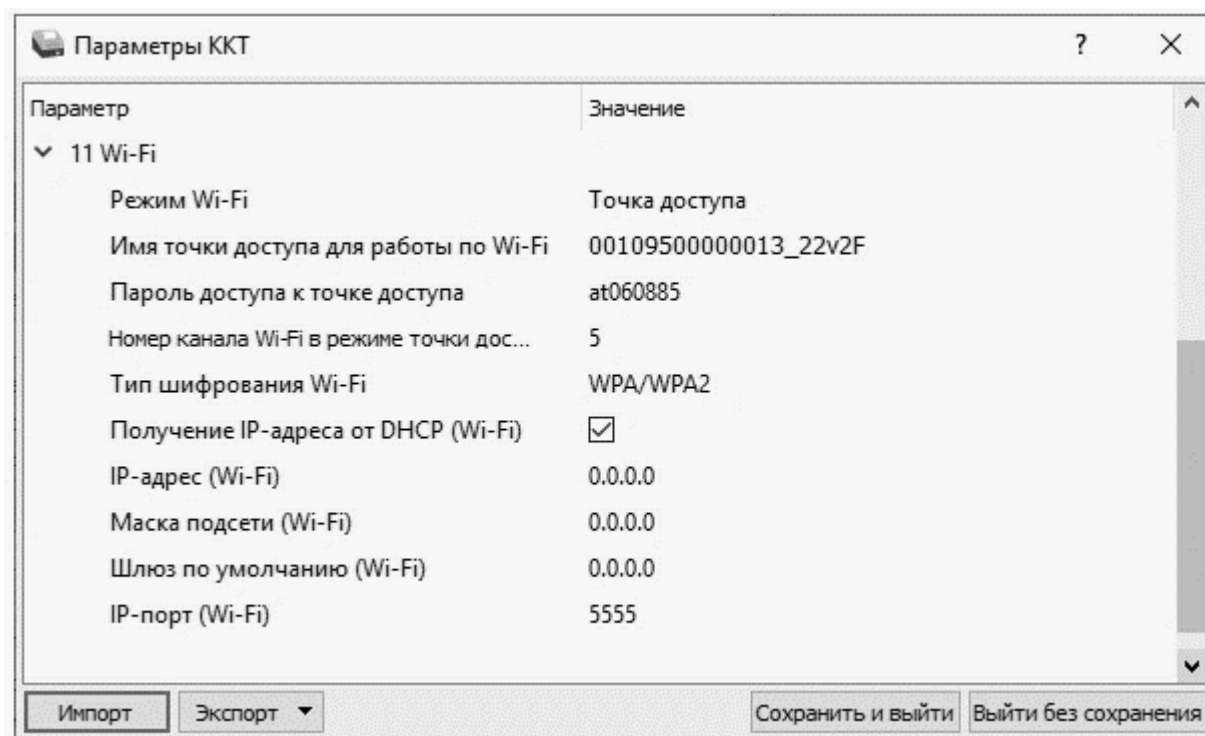
ЖДЕМ ВАС СНОВА!

По умолчанию в ККТ: Строка 1 – ↓36↓¶0, center¶ (36 – отступ перед печатаемой строкой, 0 – номер изображения, center – выравнивание изображения по центру).

Строка клише 2 ... Строка клише 10. Заполнение строк осуществляется по аналогии со строкой клише 1.

По умолчанию в ККТ: «» (пустое поле).

Группа параметров «Wi-Fi»



Информация о параметрах сети Wi-Fi предоставляется администратором торгового предприятия, в котором будет установлена ККТ.



При первичной настройке параметров сети Wi-Fi рекомендуется подключить ККТ к ПК по проводному интерфейсу.

Режим Wi-Fi. Данный параметр предназначен для выбора режима работы ККТ и может принимать два значения:

- **Клиент** – режим станции, в котором ККТ самостоятельно ищет сеть Wi-Fi, затем подключается к внешнему устройству типа роутер (ККТ и ПК, на котором установлено кассовое ПО/ДТО для работы ККТ, должны находиться в одной сети Wi-Fi!).
- **Точка доступа** – режим точки доступа, в котором в ККТ включается точка доступа. При подключении к этой точке с внешнего устройства (ПК) – можно осуществить связь с ДТО (с целью настройки ККТ и для формирования фискальных документов).



После установки режима точки доступа нужно перезагрузить ККТ, затем ККТ распечатает логин и пароль доступа к сети Wi-Fi.



Передача данных в ОФД и на сервер статистики невозможна, если в настройке Канал обмена с ОФД выбран «Wi-Fi», а Wi-Fi работает в режиме «Точка доступа».

По умолчанию: Точка доступа.

Имя точки доступа для работы по Wi-Fi. В поле указывается имя/обозначение точки доступа для работы по Wi-Fi (ККТ и ПК, на котором установлено кассовое ПО/ДТО для работы ККТ, должны находиться в одной сети Wi-Fi!). До того, как выполнится настройка Wi-Fi, в поле будет значение по умолчанию.

По умолчанию: 00109500000013_22v2F («заводкой номер ККТ_модель ККТ»).

Пароль доступа к точке доступа. В поле будет выведен пароль точки доступа для работы по Wi-Fi. До того, как произведется настройка Wi-Fi, в поле будет значение по умолчанию. После настройки параметров Wi-Fi будет отображено текущее значение пароля точки доступа.

По умолчанию: atXXXXXX, где XXXXXX – случайное шестизначное число, формируемое ККТ при первичной инициализации.

Номер канала Wi-Fi в режиме точки доступа. Указать номер используемого в данной сети канала (актуально при работе ККТ в режиме «Точка доступа»). Параметр может принимать значения от 1 до 13. В случае если ввести значение не из диапазона, то параметр примет значение по умолчанию.

По умолчанию: 5.

Тип шифрования Wi-Fi. Параметр указывает тип шифрования, используемый в данной сети Wi-Fi. В ККТ можно установить следующие типы шифрования: **open, WPA, WPA2, WPA/WPA2.**

По умолчанию: WPA/WPA2.

Получение IP-адреса от DHCP (Wi-Fi). При работе по интерфейсу Wi-Fi значения сопутствующих параметров данного экземпляра ККТ заполняются автоматически.

По умолчанию: Установлен.

IP-адрес (Wi-Fi). Поле содержит IP-адрес данного экземпляра ККТ.

По умолчанию: 0.0.0.0.

Маска подсети (Wi-Fi). Данный параметр предназначен для определения подсети, в которой работает и ПК и подключенный к нему ККТ.

По умолчанию: 0.0.0.0.

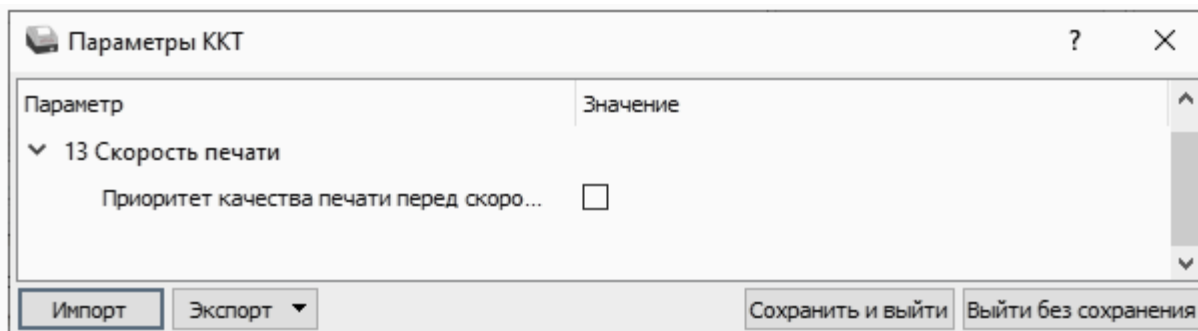
Шлюз по умолчанию (Wi-Fi). Данное поле содержит IP-адрес шлюза.

По умолчанию: 0.0.0.0.

IP-порт (Wi-Fi). Поле содержит IP-порт данного экземпляра ККТ.

По умолчанию: 5555.

Группа параметров «Скорость печати»

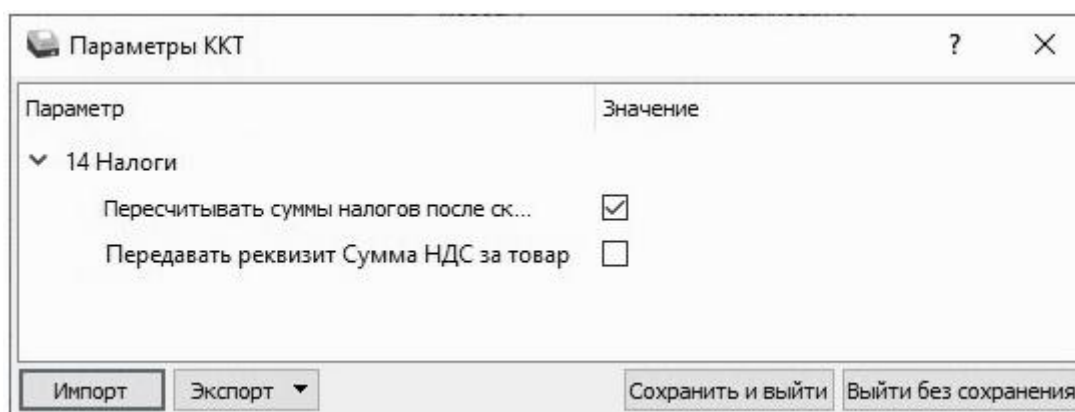


Приоритет качества печати перед скоростью. При установленном флаге скорость печати будет снижена, при этом увеличится качество печати на ЧЛ.

По умолчанию в ККТ: Не установлен.

Группа параметров «Налоги»

Группа параметров предназначена для настройки пересчета суммы налогов.



Пересчитывать суммы налогов после скидки на итог. Если флаг установлен, то будет выполнен пересчет суммы налогов после начисления скидки на итог, при этом скидка распределится по налоговым ставкам пропорционально обороту по этой ставке, в противном случае пересчет производиться не будет. Настройка в чеке не сработает если был задан вручную какой-либо налог на позицию или на чек (для подробного описания настройки использован шаблон чека не по умолчанию).

Флаг не установлен

ОНЛАЙН - КАССА	
АТОП	
КАССОВЫЙ ЧЕК	
ПРИХОД	
Чипсы с беконом LAYS	
01	1.000 * 20.92 =20.92
НДС 20%	=3.48
ТОВАР	ПОЛНЫЙ РАСЧЕТ
Чипсы с беконом LAYS	
01	1.000 * 10.38 =10.38
НДС 10%	=0.94
ТОВАР	ПОЛНЫЙ РАСЧЕТ
ПРЕДЫТОГ	=31.30
ОКРУГЛЕНИЕ	-0.30
ИТОГ	=31.00
Сумма НДС 20%	=3.48
Сумма НДС 10%	=0.94
НАЛИЧНЫМИ	=31.00

Скидка на итог не влияет на сумму налогов.

Флаг установлен

ОНЛАЙН - КАССА	
АТОП	
КАССОВЫЙ ЧЕК	
ПРИХОД	
Чипсы с беконом LAYS	
01	1.000 * 20.92 =20.92
НДС 20%	=3.48
ТОВАР	ПОЛНЫЙ РАСЧЕТ
Чипсы с беконом LAYS	
01	1.000 * 10.38 =10.38
НДС 10%	=0.94
ТОВАР	ПОЛНЫЙ РАСЧЕТ
ПРЕДЫТОГ	=31.30
ОКРУГЛЕНИЕ	-0.30
ИТОГ	=31.00
Сумма НДС 20%	=3.46
Сумма НДС 10%	=0.93
НАЛИЧНЫМИ	=31.00

Расчет налога

- Вычисляется процентная составляющая от предытога по каждой позиции без учета скидки:

$$31.30 - 100\%$$

$$10.38 - X\%$$

$$X = 10.38 * 100 / 31.30 = 33\%$$
 и

$$31.30 - 100\%$$

$$20.92 - Y\%$$

$$Y = 20.92 * 100 / 31.30 = 67\%$$
- Вычисляется сумма на каждую позицию с учетом скидки:

$$31 - 100\%$$

$$Z - 33\%$$

$$Z = 31 * 33 / 100 = 10.23$$
 и

$$31 - 100\%$$

$$N - 67\%$$

$$N = 31 * 67 / 100 = 20.77$$
- Из получившейся суммы в п.2 вычисляется НДС:

$$10.23 * 10\% = 10.23 * 10 / 100 = 0.93$$

$$20.77 * 20\% = 20.77 * 20 / 100 = 3.46$$

По умолчанию в ККТ: Установлен.

Передавать реквизит Сумма НДС за товар. Параметр предназначен для настройки передачи реквизита «Сумма НДС за товар» оператору фискальных данных. Если флаг установлен, то реквизит будет передаваться ОФД, если не установлен, то реквизит передаваться не будет.

По умолчанию в ККТ: Не установлен.

Группа параметров «ОФД»

В данной группе параметров производится настройка интерфейса и канала обмена с оператором фискальных данных (ОФД), аккредитованным налоговым органом (ФНС). Вся информация предоставляется ОФД (подробнее изложено в разделе «Взаимодействие с ФНС через ОФД»).

Параметр	Значение
15 ОФД	
Адрес ОФД	
Порт ОФД	0
Канал обмена с ОФД	EthernetOverTransport
Останавливать отправку документов в ОФД при открытом ...	<input checked="" type="checkbox"/>
Интервал ожидания квитанции ОФД (в мин.)	0

Адрес ОФД. В поле вводится адрес сервера (можно указать IP-адрес или URL-адрес сайта оператора).

По умолчанию: «» (пустое поле).

Порт ОФД. В поле нужно указать номер порта (диапазон 0..65535), по которому будет осуществляться обмен данными с ОФД.

По умолчанию: 0.

Канал обмена с ОФД. В поле нужно указать канал обмена, по которому будет осуществляться обмен:

- USB (EoU);
- Ethernet;
- Wi-Fi;
- GSM модем;
- EthernetOverTransport.



Для отправки по выбранному каналу обмена необходимо, чтобы этот канал связи поддерживался в ККТ и был настроен для работы.
Если канал обмена с ОФД в ККТ выбран как EthernetOverTransport, то кассовое ПО и Драйвер ККТ так же должны быть настроены на EthernetOverTransport.

По умолчанию: EthernetOverTransport.

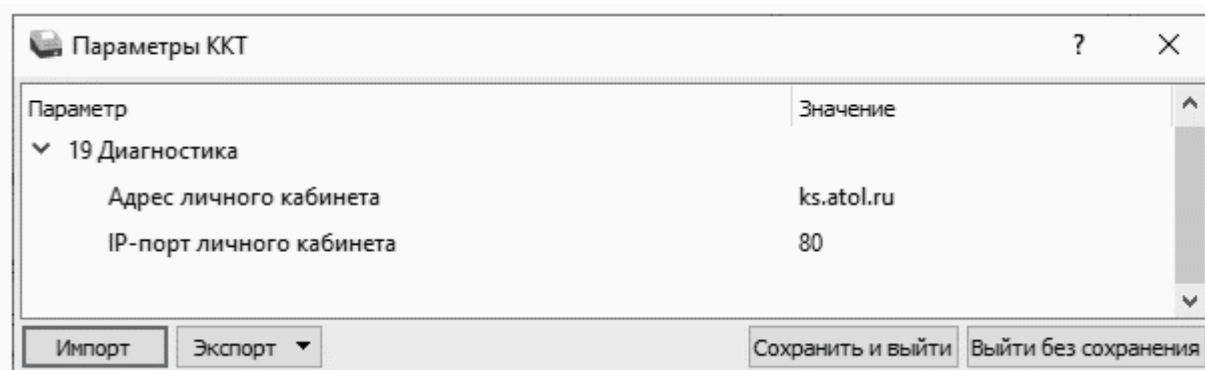
Останавливать отправку документов ОФД при открытом документе. В ККТ отправка документов ОФД производится постоянно, данный параметр предназначен для остановки отправки документов ОФД при открытом кассовом чеке. При необходимости отправлять документы ОФД без перерыва нужно выключить работу настройки – снять установленный флаг.

По умолчанию в ККТ: Установлен.

Интервал ожидания квитанции ОФД (мин). Параметр задает период времени, через который будет осуществляться опрос ФН о наличии квитанции с подтверждением от ОФД (1.5 мин). Значение 0 – время по умолчанию.

По умолчанию: 0.

Группа параметров «Диагностика»



Адрес сервера диагностики. Параметр предназначен для программирования адреса сервера диагностики для последующего осуществления диагностирования связи ККТ с сервером диагностики.

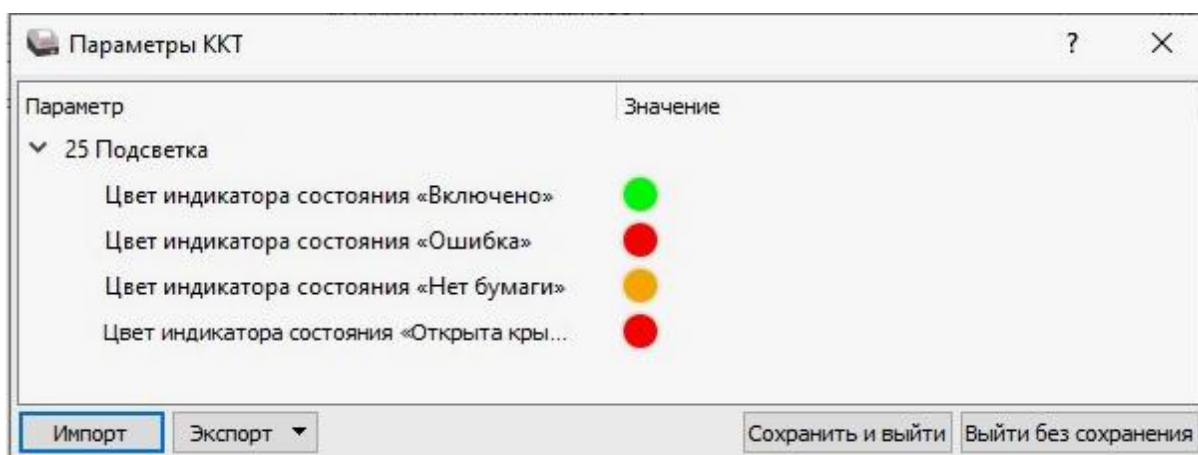
По умолчанию в ККТ: ks.atol.ru.

IP-порт сервера диагностики. В параметре программируется IP-порт сервера диагностики.




По умолчанию в ККТ: 80.

Группа параметров «Подсветка»

В данной группе параметров производится настройка цвета индикатора в различных состояниях ККТ.



В группе параметров можно настроить цвет индикатора в состояниях «Включено», «Ошибка», «Нет бумаги» и «Открыта крышка лотка для ЧЛ». Каждая из настроек может принимать значения:

-  – зеленый;
-  – оранжевый;
-  – красный.



В случае изменения цвета индикатора в различных состояниях ККТ нужно учитывать, что индикация ошибок ККТ будет отличаться от индикации ошибок по умолчанию и производитель не несет ответственности за неправильную диагностику состояния ККТ!

По умолчанию в ККТ: состояние «Включено» – зеленый цвет индикатора, состояние «Нет бумаги» – оранжевый цвет индикатора, состояния «Ошибка» и «Открыта крышка лотка для ЧЛ» – красный цвет индикатора.

Сценарии настройки

В данном разделе приводятся некоторые рекомендации, которые позволят Вам настроить ККТ оптимальным образом.

Минимальный расход бумаги. Если стоит задача экономии расходных материалов, то необходимо решить, за счет чего эта экономия будет достигаться.

За счет сокращения количества информации:

- уменьшить количество символов в наименовании товара;
- либо за счет способа отображения информации на чеке:
 - использовать мелкий (по вертикали) шрифт¹;
 - сократить расстояние между строками (межстрочный интервал);
 - не выделять итоговую сумму чека двойной высотой шрифта¹.

Рекомендуется учитывать не только один параметр. Стоит оценить и набор отображаемой информации, и размер шрифта, и с каким межстрочным интервалом допустимо печатать чек.

Проверка функционирования ККТ

Перед началом рабочей смены рекомендуется провести проверку функционирования ККТ АТОЛ 22 v2 Ф в следующей последовательности:

1. Проверить все соединительные шнуры ККТ и правильность подключения.
2. Включить питание ККТ и проверить связь ККТ с ПК и ОФД, настройка связи описана в разделе «Установка драйвера под ОС Windows» на странице 90.
3. Проверить наличие чековой ленты в ККТ, или заправить ленту согласно разделу «Заправка бумаги», более подробно изложено на странице 20.
4. Оформить тестовый чек и проверить правильность печати всех реквизитов.

¹ – Настройка реализуется с помощью пользовательских шаблонов.

Регистрация/перерегистрация ККТ



Перед выполнением регистрации ККТ необходимо выполнить действия по подготовке к работе с ККТ согласно описанию раздела «Взаимодействие с ФНС через ОФД» на странице 8. Затем на ПК установить Драйвер v. 10 согласно описанию раздела «Установка драйвера под ОС Windows» на странице 90. Далее выполнить действия по подготовке к работе с ККТ согласно описанию раздела «Настройка ККТ» на странице 24. Подключить к ККТ блок питания, подключить ККТ к ПК кабелем USB. Включить ККТ, при включении будет распечатано сообщение «ФН не фискализирован». Настроить связь с ККТ согласно описанию раздела «Настройка связи с ККТ» на странице 92.



Перед выполнением регистрации ККТ необходимо обратить внимание на исполнение ФН, т.к. оно накладывает ограничения на функционал ККТ. Например, ФН предназначенные для применения в составе ККТ, которая используется пользователями при оказании услуг, не позволяют работать с подакцизными товарами. Сфера применения ФН и особенности его эксплуатации в составе ККТ указаны в паспорте фискального накопителя.

Регистрация ККТ

Для регистрации ККТ нужно выполнить следующие действия:

1. Подключить ККТ к ПК, нажать на кнопку **Свойства**, затем выполнить настройку связи согласно разделу «Установка драйвера под ОС Windows».
2. В рабочем окне Драйвера ККТ выбрать вкладку «Регистрация ККТ». Для регистрации уполномоченного на проведение операции лица необходимо заполнить строки **Кассир** и **ИНН кассира** (данные реквизиты будут использоваться при регистрации ККТ) и нажать кнопку **Регистрация кассира**, затем указать все параметры регистрируемой ККТ: РН ККТ, реквизиты организации, СНО, настройки ККТ, параметры ОФД и т.д.



Необходимо вводить реквизиты, которые были указаны при регистрации на официальном сайте налоговых органов в личном кабинете контрольно-кассовой техники.

Тест драйвера ККТ

Информация о ККТ

Регистрация ККТ

Чек

Отчеты

Внесения / выплаты

Печать

Маркировка

Программирование

Универсальные счетчики

ФН

Внешние устройства

Нижний уровень

Сервисные

ПО ККТ

Лицензии

Шаблоны ККТ

Прочее

Чтение данных

БД документов

Работа с json

Скрыты драйвера

Лог

Регистрационный номер ККТ: 1234567890123456

Вычислить

Причина перерегистрации (ФФД 1.05): Изменение ОФД

Причины изменения сведений о ККТ (ФФД 1.1 и выше): 0

Реквизиты организации

Наименование: ООО "ABC"

ИНН: 123456789012

Адрес расчетов: г. Москва, ул. Новая, д. 1, стр. 2

Место расчетов: г. Москва, ул. Старая, д. 5

Е-mail отправителя: abc@abc.ru

Системы налогообложения

ОСН

УСН доход

УСН доход - расход

ЕСН

Патент

По умолчанию: ОСН

Настройки ККТ

Автономный режим

Продажа подакцизного товара

Расчеты за услуги

Проведение азартных игр

Только БСО

Проведение лотерей

Ломбардная деятельность

Торговля маркированными товарами

Автоматический режим

Номер автомата:

Расчеты только в интернет

Установка принтера в автомате

Шифрование данных

Страховая деятельность

ФФД: 11

Адрес сайта ФНС: www.nalog.ru

Признаки агента

Банк. пл. агент

Банк. пл. субагент

Пл. агент

Пл. субагент

Поверенный

Комиссионер

Агент

Оператор фискальных данных

ИНН ОФД: 123456789012

Наименование ОФД: Оператор ФД

Адрес ОФД: 192.168.2.163 : 7779 DNS ОФД: 0.0.0.0

Канал обмена: EthernetOverTransport

Информационная система маркировки

Адрес ИСМ: : 0

Синхронизировать время с ПК

Считать

Закрытие ФН

Замена ФН

Перерегистрация

Регистрация

О программе...

АТОЛ 22 v2 Ф

Свойства

Включено

Ширина ленты: 48 (576)

Слэна закрыта

Чек закрыт

Кассир:

СИС. АДМИНИСТРАТОР

ИНН кассира:

123456789012

Регистрация кассира

Статус документа

Допечатать

Сервисная информация

Рисунок 15. Вкладка «Регистрация ККТ» (параметры введены для выполнения регистрации ККТ)



Информация для заполнения параметров ОФД предоставляется ОФД, аккредитованным налоговым органом, с которым заключен договор.



Поля Причина перерегистрации и Причины изменения сведений о ККТ заполнять не нужно.

3. После ввода параметров нажать кнопку **Регистрация** (рисунок 15).



В случае если какое-либо поле заполнено некорректно в строке состояния (в левом углу окна) отобразится информация об ошибке:

[26] Неверный формат команды

или

Ошибка программирования реквизита

Для продолжения работы необходимо проверить и, при необходимости, исправить введенные значения, затем нажать кнопку **Регистрация**.

4. По завершению регистрации ККТ выведет на печать документ «Отчет о регистрации» (образец документа представлен в разделе «Отчет о регистрации ККТ»), а в Драйвере отобразится окно с реквизитами регистрации.

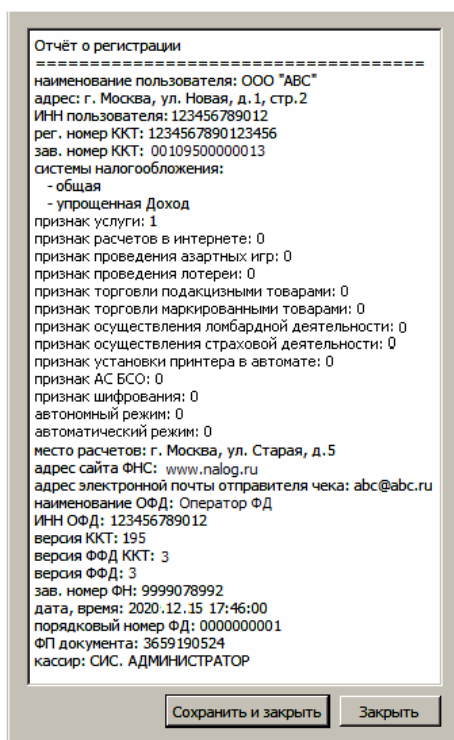


Рисунок 16. Окно «Отчет о регистрации»

5. Для того чтобы сохранить документ, необходимо нажать кнопку **Сохранить и закрыть**, отобразится окно с выбором папки. По умолчанию в названии документа (*.txt) содержится информация о ККТ: код модели, заводской номер, дата (в формате ГГММДД) и время регистрации (в формате ЧЧММ) (в данном примере имя файла: 95_00109500000013_190111_1746.txt).

Перерегистрация ККТ

В случае если изменились реквизиты, указанные при регистрации (например, адрес торгового предприятия), то необходимо выполнить перерегистрацию:

1. В окне Драйвера ККТ выбрать вкладку «Регистрация ККТ».
2. Для регистрации уполномоченного на операцию лица необходимо заполнить поля **Кассир** и **ИНН кассира**, затем нажать кнопку **Регистрация кассира**.
3. Нажать кнопку **Считать**, поля заполнятся значениями, которые были указаны при регистрации/последней перерегистрации ККТ.

Рисунок 17. Вкладка «Регистрация ККТ» (заполнение параметров регистрации после считывания из ККТ)

4. Затем изменить необходимые настройки или параметры:
 - для ФФД 1.05 см. пункт 5;
 - для ФФД 1.1 см. пункт 6;
 - для изменения версии ФФД с ФФФ 1.05 на ФФД 1.1 см. пункт 7.
5. Для ФФД 1.05.
 - 5.1. В поле **Причина перерегистрации** выбрать из выпадающего списка причину **Изменение параметров регистрации, Изменение настроек ККТ** или **Изменение ОФД**.
 - 5.2. Далее, в зависимости от причины перерегистрации, изменить реквизиты организации, систему налогообложения, настройки ККТ или информацию об операторе фискальных данных, соответственно.
 - 5.3. В поле **ФФД** указать текущую версию ФФД!

Рисунок 18. Вкладка «Регистрация ККТ»
(изменение параметра регистрации «Адрес расчетов» для ФФД 1.05)

5.4. Затем нажать кнопку **Перерегистрация**.

5.5. Перейти к пункту 8.

6. Для ФФД 1.1.

6.1. В поле **Причины изменения сведений о ККТ** указать код причины (если известен), используя кнопки (на 1 больше) или (на 1 меньше). Также можно нажать на кнопку **Обзор** (). В открывшемся окне установить флаг напротив наименования причины изменения:

Причины перерегистрации

- Замена фискального накопителя
- Замена оператора фискальных данных
- Изменение наименования пользователя ККТ
- Изменение адреса и (или) места установки (применения) ККТ
- Перевод ККТ из автономного режима в режим передачи данных
- Перевод ККТ из режима передачи данных в автономный режим
- Изменение версии модели ККТ
- Изменение перечня систем налогообложения, применяемых при осуществлении расчетов
- Изменение номера автоматического устройства для расчетов, в составе которого применяется ККТ
- Перевод ККТ из автоматического режима в неавтоматический режим (осуществление расчетов кассиром)
- Перевод ККТ из неавтоматического режима (осуществление расчетов кассиром) в автоматический режим
- Перевод ККТ из режима, не позволяющего формировать БСО, в режим, позволяющий формировать БСО
- Перевод ККТ из режима, позволяющего формировать БСО, в режим, не позволяющий формировать БСО
- Перевод ККТ из режима расчетов в сети Интернет (позволяющего не печатать кассовый чек и БСО) в режим, позволяющий печатать кассовый чек и БСО
- Перевод ККТ из режима, позволяющего печатать кассовый чек и БСО, в режим расчетов в сети Интернет (позволяющего не печатать кассовый чек и БСО)
- Перевод ККТ из режима, позволяющего оказывать услуги платежного агента (субагента) или банковского платежного агента, в режим, не позволяющий оказывать услуги платежного агента (субагента) или банковского платежного агента
- Перевод ККТ из режима, не позволяющего оказывать услуги платежного агента (субагента) или банковского платежного агента в режим, позволяющий оказывать услуги платежного агента (субагента) или банковского платежного агента
- Перевод ККТ из режима, позволяющего применять ККТ при приеме ставок и выплате денежных средств в виде выигрыша при осуществлении деятельности по проведению азартных игр, в режим, не позволяющий применять ККТ при приеме ставок и выплате денежных средств в виде выигрыша при осуществлении деятельности по проведению азартных игр
- Перевод ККТ из режима, не позволяющего применять ККТ при приеме ставок и выплате денежных средств в виде выигрыша при осуществлении деятельности по проведению азартных игр, в режим, позволяющий применять ККТ при приеме ставок и выплате денежных средств в виде выигрыша при осуществлении деятельности по проведению азартных игр
- Перевод ККТ из режима, позволяющего применять ККТ при приеме денежных средств при реализации лотерейных билетов, электронных лотерейных билетов, приеме лотерейных ставок и выплате денежных средств в виде выигрыша при осуществлении деятельности по проведению лотерей, в режим, не позволяющий применять ККТ при приеме денежных средств при реализации лотерейных билетов, электронных лотерейных билетов, приеме лотерейных ставок и выплате денежных средств в виде выигрыша при осуществлении деятельности по проведению лотерей
- Перевод ККТ из режима, не позволяющего применять ККТ при приеме денежных средств при реализации лотерейных билетов, электронных лотерейных билетов, приеме лотерейных ставок и выплате денежных средств в виде выигрыша при осуществлении деятельности по проведению лотерей, в режим, позволяющий применять ККТ при приеме денежных средств при реализации лотерейных билетов, электронных лотерейных билетов, приеме лотерейных ставок и выплате денежных средств в виде выигрыша при осуществлении деятельности по проведению лотерей
- Изменение версии ФФД
- Иные причины

ОК Отмена

Рисунок 19. Окно Причины перерегистрации (для ФФД 1.1)



Подробнее о возможных причинах изменения сведений о ККТ представлено в документе «Формат фискальных данных», который представлен на сайте ФНС.



В случае если необходимо перерегистрировать ККТ с указанием причины «Изменение версии модели ККТ», то нужно учитывать следующее:

- Версию ККТ возможно сменить только на ту, которая внесена в реестр ККТ.
- Для изменения версии ККТ необходимо обратиться к производителю.

6.2. После установки флага подтвердить действие – нажать на кнопку **ОК**, для отмены действия – кнопку **Отмена**.

6.3. В поле **ФФД** указать текущую версию **ФФД**!

Рисунок 20. Вкладка «Регистрация ККТ»
(изменение параметра регистрации «Адрес расчетов» для ФФД 1.1)

6.4. Далее на вкладке **Регистрация** нажать на кнопку **Перерегистрация** (образец печатаемого документа представлен в разделе «Отчет об изменении параметров регистрации»).

6.5. Перейти к пункту 8.

7. При изменении версии ФФД на ФФД 1.1.

7.1. В поле **Причины изменения сведений о ККТ** ввести код причины или нажать на кнопку **Обзор** и установить флаг напротив наименования **Изменение версии ФФД** (см. рисунок 19).

7.2. Далее подтвердить выбор – нажать на кнопку **ОК**.

7.3. На вкладке **Регистрация** в поле **ФФД** указать **1.1**.

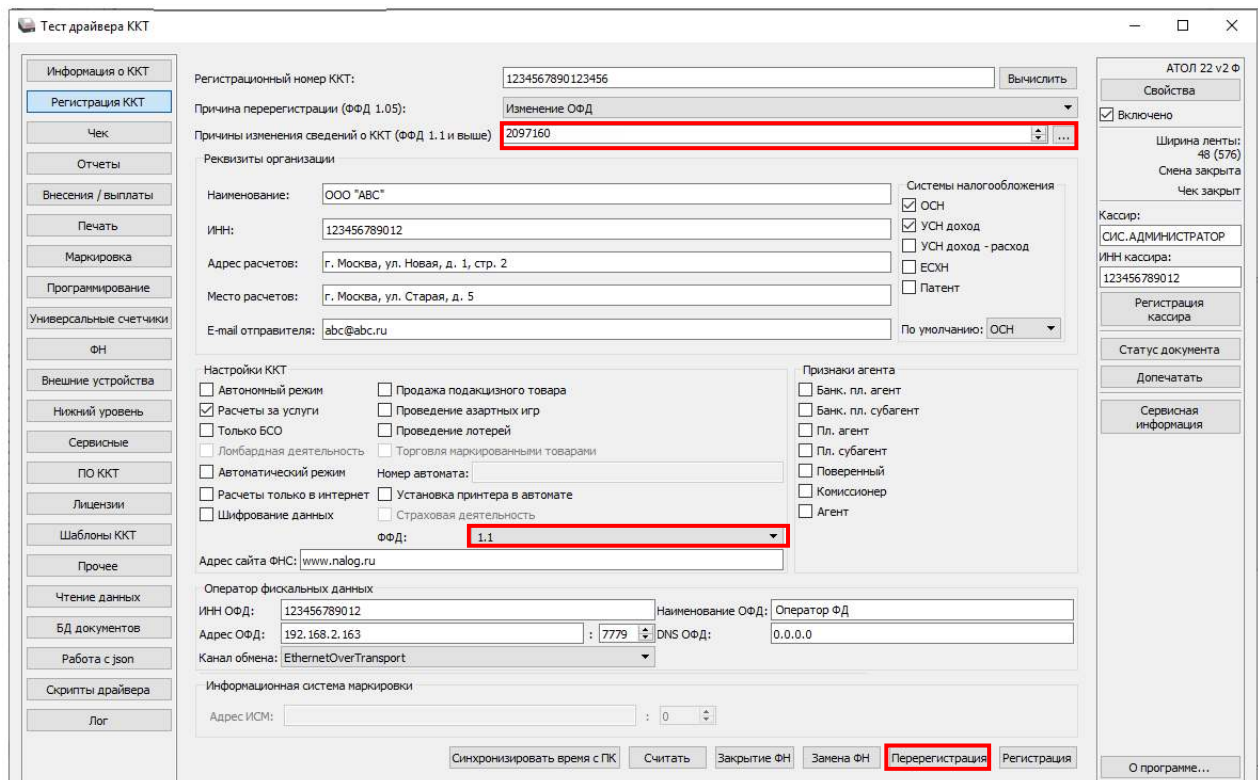
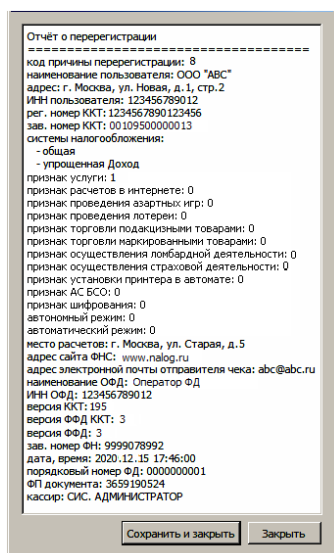
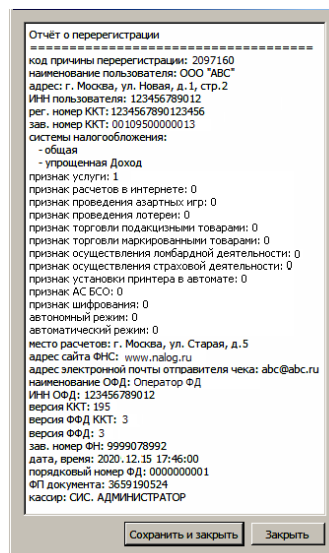


Рисунок 21. Окно Драйвера ККТ/Вкладка **Регистрация ККТ** (изменение версии ФФД)

- 7.4. Нажать на кнопку **Перерегистрация** (образец печатаемого документа представлен в разделе «Отчет об изменении параметров регистрации»).
- 7.5. Перейти к пункту 8.
8. В случае если параметры или реквизиты введены неверно, в строке состояния (в левом углу окна) отобразится информация об ошибке (подробнее о возможных ошибках изложено в разделе «Неполадки и их устранение»). Необходимо повторить ввод реквизитов и выполнить перерегистрацию.
9. По завершению перерегистрации ККТ выведет на печать документ «Отчет о перерегистрации», а в Драйвере отобразится окно с реквизитами перерегистрации.



а)




б)

Рисунок 22. Окно «Отчет о перерегистрации»: а) изменение параметров регистрации для ФФД 1.1; б) изменение версии ФФД с ФФД 1.05 на ФФД 1.1

10. Для того чтобы сохранить документ необходимо нажать кнопку **Сохранить и закрыть**, отобразится окно с выбором папки. По умолчанию в названии документа (*.txt) содержится информация о ККТ: версия модели ККТ, заводской номер, дата (в формате ГГГГММДД) и время регистрации (в формате ЧЧММ) (в данном примере имя файла: 95_00109500000013_200915_1805.txt).

Замена ФН

При замене ФН (при этом новый экземпляр ФН должен быть установлен в корпус ККТ), необходимо выполнить следующие действия по перерегистрации ККТ:

1. В окне Драйвера ККТ выбрать вкладку «Регистрация ККТ».
2. Выполнить регистрацию уполномоченного на выполнение операции лица, заполнив строки **Кассир** и **ИНН кассира** и нажать кнопку **Регистрация кассира**, затем указать все параметры регистрируемой ККТ: РН ККТ, реквизиты организации, СНО, настройки ККТ, признаки агента, параметры ОФД.
3. Для ФФД 1.1 и выше в поле **Причины изменения сведений о ККТ** выбрать причину из списка, нажав кнопку .
4. Нажать кнопку **Замена ФН**.

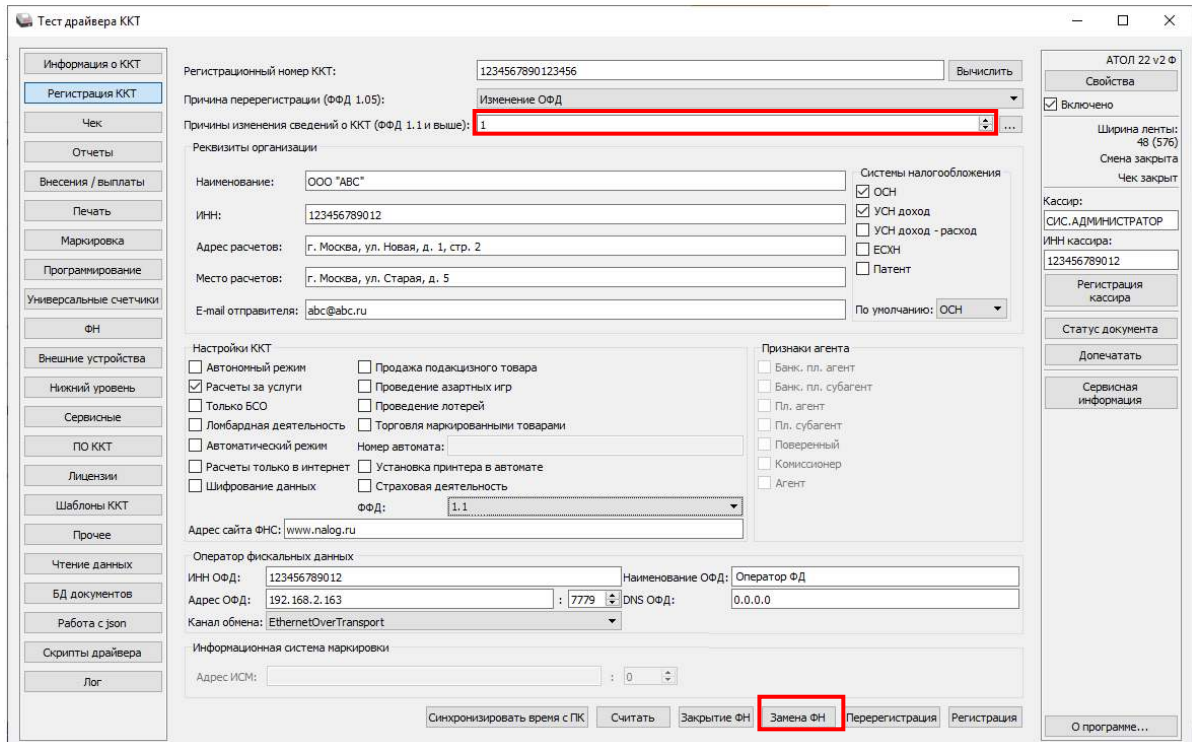


Рисунок 23. Окно Драйвера ККТ/Вкладка «Регистрация ККТ»

5. При успешной замене ФН ККТ выведет на печать документ «**Отчет об изменении параметров регистрации**» (образец документа представлен в разделе «**Отчет о перерегистрации при замене ФН**» на странице 64), а в Драйвере отобразится окно с реквизитами перерегистрации.

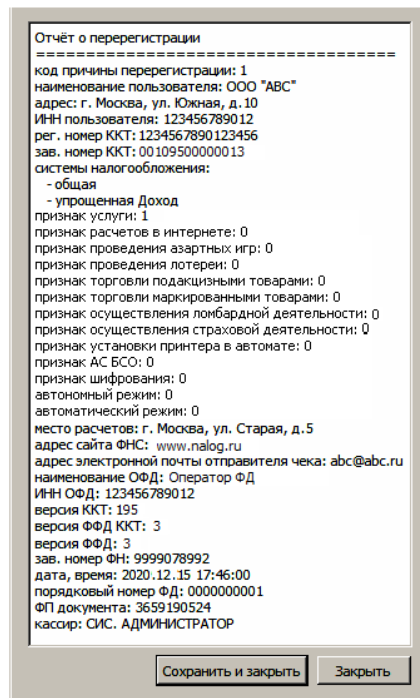


Рисунок 24. Окно «Отчет о перерегистрации»

Для того чтобы сохранить документ необходимо нажать кнопку Сохранить и закрыть, отобразится окно с выбором папки. По умолчанию в названии документа (*.txt) содержится информация о ККТ: код модели, заводской номер, дата (в формате ГГММДД) и время печати

документа (в формате ЧЧММ) (в данном примере имя файла: 95_00109500000013_190111_1630.txt).

Закрытие ФН

В связи с заменой фискального накопителя или снятия контрольно-кассовой техники с регистрационного учета необходимо закрыть ФН, при этом формируется отчет о закрытии фискального накопителя.



Закрытие ФН невозможно выполнить после истечения срока действия ключей фискального признака!

Сведения, содержащиеся в отчете о закрытии ФН, передаются в налоговый орган. В последующем необходимо заменить фискальный накопитель на новый экземпляр и выполнить перерегистрацию ККТ, либо снять ККТ с регистрационного учета, за исключением снятия с учета в случае утраты или хищения такой контрольно-кассовой техники. Закрытие ФН производится также в случае сбоя в ФН¹.

Перед тем как закрыть ФН, нужно закрыть смену и дождаться отправления всех фискальных документов ОФД², в противном случае в строке состояния Драйвера ККТ будет выведена ошибка «В ФН есть неотправленные ФД».



Информацию о состоянии обмена с ОФД можно увидеть в документе «Тест связи и ОФД» (показана строка, в которой указано количество неотправленных фискальных документов на текущий момент):

Непереданных ФД:	2
ФД не переданы с 11.12.20	19:13

Для того чтобы закрыть ФН нужно выполнить следующее:

1. Выполнить регистрацию уполномоченного на выполнение операции лица, заполнив строки **Кассир** и **ИНН кассира**, нажав на кнопку **Регистрация кассира**.
2. На вкладке «Регистрация ККТ» нажать кнопку **Закрытие ФН**. При успешном закрытии фискального накопителя ККТ распечатает соответствующий документ (образец отчета представлен в разделе «**Отчет о закрытии ФН**» на странице 89).

¹ – В случае если в ФН произошел сбой, необходимо обратиться в налоговые органы для внесения изменений в базу фискальных накопителей по сбойному ФН и затем выполнить все необходимые действия, предусмотренные процедурой перерегистрации ККТ в связи с заменой ФН.

² – Не актуально для ККТ, зарегистрированных в автономном режиме.

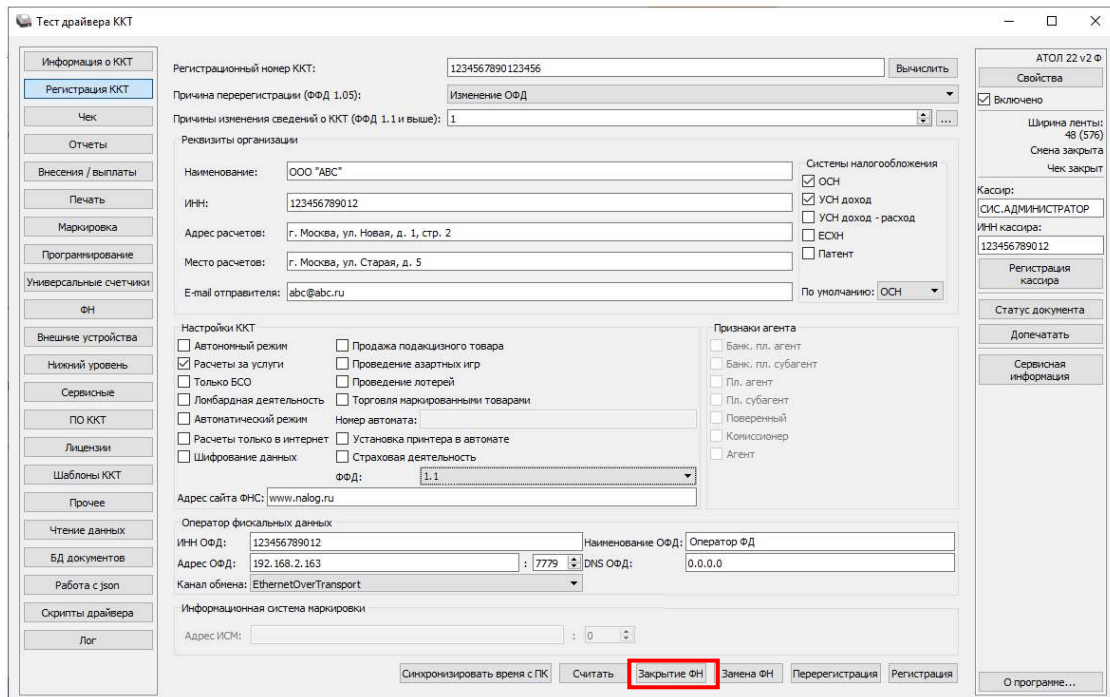


Рисунок 25. Окно Драйвера ККТ/Вкладка «Регистрация ККТ»

После закрытия ФН будет сформирован соответствующий фискальный документ, информация о котором также будет отправлена ОФД, а в Драйвере отобразится окно с реквизитами.

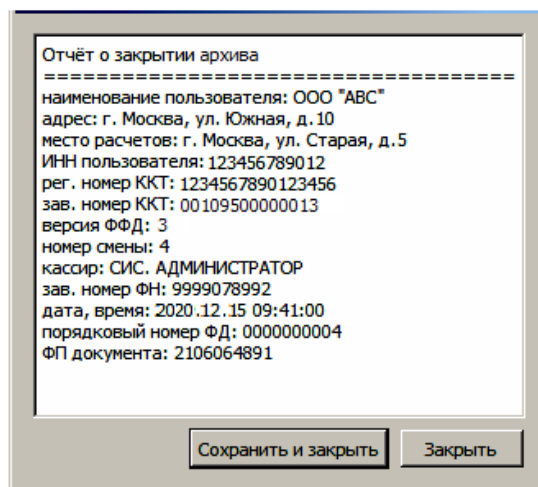


Рисунок 26. Окно «Отчет о закрытии ФН»

3. Для того чтобы сохранить документ необходимо нажать кнопку **Сохранить и закрыть**, отобразится окно с выбором папки. По умолчанию в названии документа (*.txt) содержится информация о ККТ: код модели, заводской номер, дата (в формате ГГММДД) и время печати документа (в формате ЧЧММ) (в данном примере имя файла: 95_00109500000013_190111_0941.txt).
4. После отчета о закрытии ФН будет распечатано сообщение о получении подтверждения от ОФД «ОТПРАВКА ФД ОФД ЗАВЕРШЕНА».

В случае если ОФД не отвечает, необходимо дождаться связи с ОФД. После того, как связь восстановится и ККТ отправит «отчет о закрытии ФН» ОФД – будет распечатано сообщение о получении подтверждения от ОФД.



В случае если фискальные документы не отправлены ОФД, то при попытке закрытия ФН в левом нижнем углу окна теста драйвера ККТ отобразится информационное сообщение:

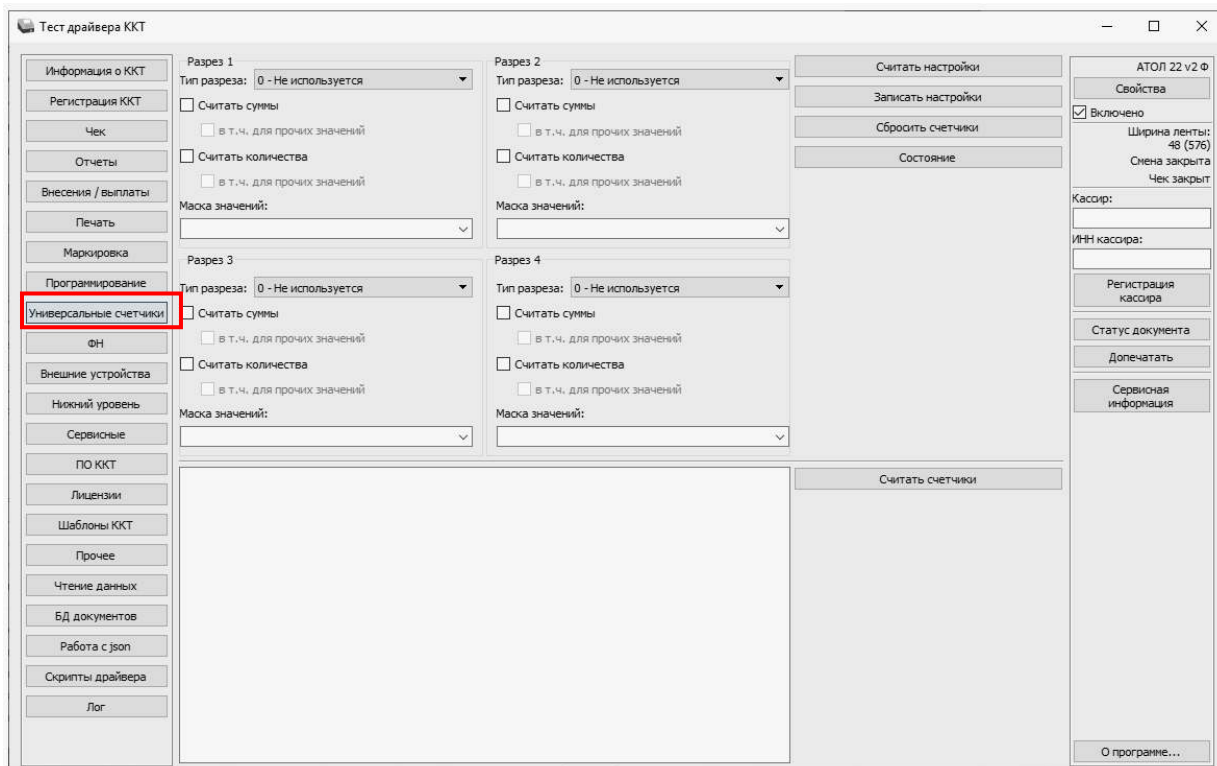
[139] В ФН есть неотправленные ФД

После успешного закрытия старого экземпляра ФН работа с ним будет недоступна (кроме печати документов из ФН по номеру), для продолжения работы с ККТ нужно заменить экземпляр ФН на новый и выполнить перерегистрацию ККТ. Последовательность действий при выполнении операции аналогична действиям, описанным в разделе «Замена ФН» на странице 49. В случае возникновения какой-либо ошибки в процессе закрытия ФН, нужно настроить соединение и повторить процедуру.

Универсальные счетчики

ККТ имеет встроенные настраиваемые счетчики, которые позволяют накапливать информацию о суммах и/или количествах по позициям в чеках. Подсчет значений счетчиков ведется в соответствии с заданной совокупностью разрезов (максимум доступно 4 разреза).

Для работы со счетчиками в рабочем окне теста драйвера ККТ предусмотрена вкладка «Универсальные счетчики», которая выглядит как изображено ниже:



Для того чтобы задать в ККТ определенную конфигурацию счетчиков для каждого из разрезов необходимо:

- Задать тип или выбрать **Не используется**. Доступны следующие типы:
 - Тип чека;
 - система налогообложения;
 - ставка НДС;
 - признак предмета расчета;
 - признак способа расчета;
 - пользовательский параметр №3;
 - пользовательский параметр №4;
 - пользовательский параметр №5;
 - пользовательский параметр №6.
- Выбрать маску значений. Доступные значения для маски зависят от выбранного типа разреза.
- Выставить флаги. Доступны следующие флаги:

- **Считать суммы** – считается сумма позиций, удовлетворяющих заданному типу разреза и значениям маски.
в т.ч. для прочих значений – отдельно учитывается и считается сумма позиций со значениями маски, которые не были выбраны.
- **Считать количества** – считается количество позиций, удовлетворяющих заданному типу разреза и значениям маски.
в т.ч. для прочих значений – отдельно учитывается и считается количество позиций со значениями маски, которые не были выбраны.

Для записи в ККТ настроек всех заданных разрезов требуется нажать кнопку **Записать настройки**.



Не допускается конфигурировать следующий разрез если предыдущий не используется.



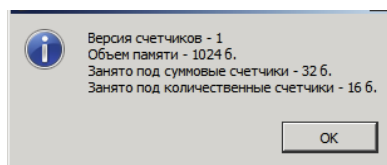
При записи настроек, отличных от текущих, будет произведен сброс счетчиков.



Счетчики не обнуляются автоматически, для их обнуления требуется воспользоваться кнопкой **Сбросить счетчики**.



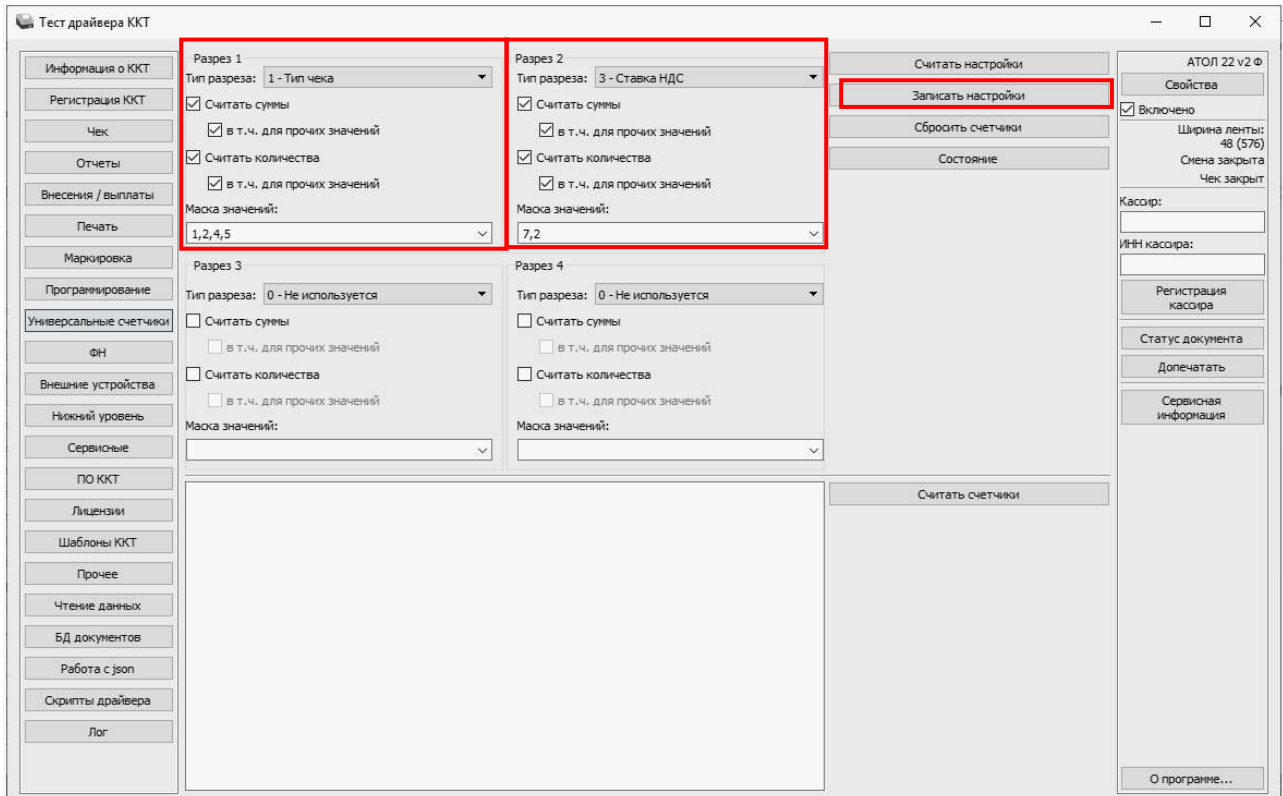
Для хранения данных счетчиков в постоянной памяти выделено 1024 байта. Конфигурировать счетчики следует так, чтобы размер хранимых данных не превышал выделенного объема. Подробнее о состоянии счетчиков можно узнать, нажав кнопку **Состояние**:



Далее представлен пример с заданием настроек для конфигурации и считывания значений счетчиков.

Задание конфигурации счетчиков:

- Разрез 1 с типом разреза **Тип чека** и масками значений **1** (приход), **2** (возврат прихода), **4** (расход), **5** (возврат расхода) и флагами **считать суммы** и **в т.ч. для прочих значений**, **считать количества** и **в т.ч. для прочих значений**.
- Разрез 2 с типом разреза **Ставка НДС** и масками значений **7** (20%), **2** (10%) и флагами **считать суммы** и **в т.ч. для прочих значений**, **считать количества** и **в т.ч. для прочих значений**.



Перед началом оформления кассовых чеков необходимо сохранить настройки по разрезам, нажав кнопку Записать настройки.

Для увеличения счетчиков можно оформить кассовые чеки Приходов и Расхода:

Приход		
ОНЛАЙН - КАССА		
АТОП		
КАССОВЫЙ ЧЕК		
Чипсы с солью LAYS ^{1*}		
5.50 * 2.345	=	12.90
ПРЕДОПЛАТА 100%		
Сухофрукты ^{2*}		
5.50 * 2.345	=	12.90
ПРЕДОПЛАТА 100%		
Сухофрукты ^{2*}		
5.50 * 2.345	=	12.90
ПРЕДОПЛАТА 100%		
ИТОГ	=	38.70
Сумма НДС 20%	=	2.15
Сумма НДС 10%	=	2.34
НАЛИЧНЫМИ	=	38.70

Приход		
ОНЛАЙН - КАССА		
АТОП		
КАССОВЫЙ ЧЕК		
Фисташки ^{3*}		
10.50 * 2.345	=	24.62
ПРЕДОПЛАТА 100%		
Фисташки ^{3*}		
10.50 * 2.345	=	24.62
ПРЕДОПЛАТА 100%		
Фисташки ^{3*}		
10.50 * 2.345	=	24.62
ПРЕДОПЛАТА 100%		
Фисташки ^{3*}		
10.50 * 2.345	=	24.62
ПРЕДОПЛАТА 100%		
ИТОГ	=	98.48
Сумма БЕЗ НДС	=	98.48
НАЛИЧНЫМИ	=	98.48

Расход		
ОНЛАЙН - КАССА		
АТОП		
КАССОВЫЙ ЧЕК		
Чипсы с беконом LAYS ^{4*}		
10.50 * 2.345	=	24.62
ПРЕДОПЛАТА 100%		
Чипсы с беконом LAYS ^{4*}		
10.50 * 2.345	=	24.62
ПРЕДОПЛАТА 100%		
Чипсы с беконом LAYS ^{4*}		
10.50 * 2.345	=	24.62
ПРЕДОПЛАТА 100%		
Сухофрукты ^{5*}		
10.50 * 2.345	=	24.62
ПРЕДОПЛАТА 100%		
ИТОГ	=	98.48
Сумма НДС 20%	=	12.30
Сумма НДС 10%	=	2.24
НАЛИЧНЫМИ	=	98.48

Для того чтобы посмотреть значения счетчиков следует в тесте драйвера ККТ на вкладке «Универсальные счетчики» нажать кнопку **Считать счетчики**, где в рабочем окне теста драйвера ККТ будет отображено следующее:

				Столбец с масками разреза 1	Столбец с масками разреза 2	Столбец с масками разреза 3	Столбец с масками разреза 4	
Суммовые счетчики:								
1:	7:	0:	0	=	12.900000			1* Сумма по кассовому чеку прихода (маска 1 разреза 1) с НДС 20% (маска 7 разреза 2).
1:	2:	0:	0	=	25.800000			2* Сумма по кассовому чеку прихода (маска 1 разреза 1) с НДС 10% (маска 2 разреза 2).
1:	Пр.:	0:	0	=	98.480000			3* Сумма по кассовому чеку прихода (маска 1 разреза 1) со всеми масками значений кроме 7 и 2 (флаг в.т.ч. для прочих значений разреза 2).
2:	7:	0:	0	=	0.000000			
2:	2:	0:	0	=	0.000000			
2:	Пр.:	0:	0	=	0.000000			
4:	7:	0:	0	=	73.860000			4* Сумма по кассовому чеку расхода (маска 4 разреза 1) с НДС 20% (маска 7 разреза 2).
4:	2:	0:	0	=	24.620000			5* Сумма по кассовому чеку расхода (маска 4 разреза 1) с НДС 10% (маска 2 разреза 2).
4:	Пр.:	0:	0	=	0.000000			
5:	7:	0:	0	=	0.000000			
5:	2:	0:	0	=	0.000000			
5:	Пр.:	0:	0	=	0.000000			
Пр.:	7:	0:	0	=	0.000000			
Пр.:	2:	0:	0	=	0.000000			
Пр.:	Пр.:	0:	0	=	0.000000			Сумма по позициям, не удовлетворяющим ни одному из запрограммированных разрезов
Количественные счетчики:								
1:	7:	0:	0	=	1			1* Количество позиций в кассовом чеке прихода (маска 1 разреза 1) с НДС 20% (маска 7 разреза 2).
1:	2:	0:	0	=	2			2* Количество позиций в кассовом чеке прихода (маска 1 разреза 1) с НДС 10% (маска 2 разреза 2).
1:	Пр.:	0:	0	=	4			3* Количество позиций в кассовом чеке прихода (маска 1 разреза 1) со всеми масками значений кроме 7 и 2 (флаг в.т.ч. для прочих значений разреза 2).
2:	7:	0:	0	=	0			
2:	2:	0:	0	=	0			
2:	Пр.:	0:	0	=	0			
4:	7:	0:	0	=	3			4* Количество позиций в кассовом чеке расхода (маска 4 разреза 1) с НДС 20% (маска 7 разреза 2).
4:	2:	0:	0	=	1			5* Количество позиций в кассовом чеке расхода (маска 4 разреза 1) с НДС 10% (маска 2 разреза 2).
4:	Пр.:	0:	0	=	0			
5:	7:	0:	0	=	0			
5:	2:	0:	0	=	0			
5:	Пр.:	0:	0	=	0			
Пр.:	7:	0:	0	=	0			
Пр.:	2:	0:	0	=	0			
Пр.:	Пр.:	0:	0	=	0			Количество позиций, не удовлетворяющих ни одному из запрограммированных разрезов.

Неполадки и их устранение

ККТ не реагирует на нажатия кнопки:

- Идет отработка какой-либо команды – дождаться окончания выполнения текущей операции.
- Произошло замятие бумаги – следует освободить бумагу.
- ККТ вышла из строя – устранить неполадки согласно эксплуатационной и ремонтной документации или обратиться в сервисную организацию, обслуживающую данную ККТ.

ККТ заблокирована при расхождении даты и времени с таймером ФН:

- При расхождении определения временных интервалов по часам ККТ и по таймеру ФН более чем на 5 мин. – нужно закрыть смену и ввести корректные дату и время в ККТ.

ККТ заблокирована по причине окончания срока эксплуатации ФН в составе ККТ, заполнении памяти ФН или неисправности ФН:

- Закрыть смену, закрыть ФН (при возможности), заменить ФН.

ККТ заблокирована при превышении времени ожидания подтверждения ОФД о получении ФД:

- Настроить параметры связи с ОФД; если подтверждение не приходит, обратится к ОФД.

ККТ не выполняет команды:

- При попытке оформить кассовый чек ККТ выдает ошибку «Смена превысила 24 часа» – необходимо закрыть смену (снять отчет о закрытии смены).
- ККТ заблокирована при вводе даты – введите правильную дату.
- Не завершены операции регистрации ККТ, закрытия смены и др. (например, по причине непреднамеренной перезагрузки ККТ или ошибки питания) либо данные не переданы в ОФД (истек срок ожидания) – исправьте неполадку и завершите операцию и/или настройте связь для корректного обмена с ОФД и отправки ФД.
- В ККТ отсутствует ФН (ККТ заблокирована) – необходимо проверить подключение ФН к системной плате ККТ, проверить исправность кабеля ФН, проверить исправность ФН. При обнаружении неполадки устранить ее или обратиться к изготовителю ККТ, или в аккредитованный сервисный центр, обслуживающий данную модель ККТ.
- ККТ заблокирована, по причине несоответствия заводского номера ККТ и установленного ФН. При этом в отчете автотестирования распечатано «ФН фискализирован с другой ККТ», воспроизведен характерный звуковой – установить ФН, который был фискализирован с данной ККТ.

ККТ не отвечает на команды ПК:

- ККТ выключена – включить питание.
- Соединительный кабель не подключен или вышел из строя – подключить или заменить кабель.
- ККТ вышла из строя – устранить неполадки согласно документу «Инструкция по сервисному обслуживанию и ремонту» или обратиться к изготовителю ККТ, или в сервисную организацию, обслуживающую данную модель ККТ.

При оформлении кассовых чеков ККТ выдает ошибку:

- Закрыт ФН – установите новый экземпляр ФН и проведите перерегистрацию ККТ с указанием причины «Замена ФН».

Световой индикатор ККТ горит красным цветом, на ПК выводится ошибка «Нет бумаги»:

- Бумага закончилась, вставьте бумагу.
- Проверить датчик бумаги – при обнаружении неполадки рекомендуется обратиться к изготовителю ККТ или в аккредитованный сервисный центр, обслуживающий данную модель ККТ.

При снятии отчета о закрытии смены произошел сбой, ККТ выдает ошибку «Снятие отчета прервалось»

- необходимо повторно закрыть смену.

Отсутствует печать одной или нескольких точек:

- Неисправна печатающая головка – рекомендуется обратиться к изготовителю ККТ или в сервисную организацию, обслуживающую данную модель ККТ.

Отсутствует печать:

- Неисправна печатающая головка – рекомендуется обратиться к изготовителю ККТ или в сервисную организацию, обслуживающую данную модель ККТ.
- Недостаточный прижим печатающей головки – рекомендуется обратиться к изготовителю ККТ или в сервисную организацию, обслуживающую данную модель ККТ.
- Недостаточная яркость печати – увеличьте **Яркость печати**.

При включении питания световой индикатор ККТ попеременно мигает красным цветом:

- Открыта крышка ККТ – закрыть крышку.

При включении питания ККТ при обнаружении ошибки индикатор попеременно мигает два раза красным цветом— два раза зеленым цветом

и, возможно, печатается на чековой ленте информация об ошибке:

```
ОТЧЕТ АВТОТЕСТИРОВАНИЯ
*****
ОШИБКИ АВТОТЕСТИРОВАНИЯ
ОШИБКА ЗАВОДСКОГО НОМЕРА ККТ
```

- Ввести заводской номер (указан на шильдике на корпусе ККТ).

```
ОШИБКА  ФН
```

- Проверить подключение ФН. В случае потери связи с ФН обратить внимание на надежность соединения ФН–ККТ, проверить состояние кабеля, разъема блока управления ККТ и ФН, для исправления ошибки может потребоваться замена кабеля или ФН.

```
ФН ФИСКАЛИЗИРОВАН С
ДРУГОЙ ККТ
```

- Установить ФН, с которым была выполнена регистрация данной ККТ.

или

```
ТРЕБУЕТСЯ ЗАМЕНА ФН
```

- Заменить ФН.

При печати ККТ выдает ошибку «Перегрев головки принтера» или на бумаге остается темный след от головки:

- Температура головки принтера превысила допустимый максимум. Рекомендуется понизить яркость печати. Продолжение работы возможно после охлаждения головки принтера. А

также, во избежание перегревов печатающей головки при печати объемных документов, рекомендуется печатаемую информацию располагать ближе к центру в связи с тем, что температурный датчик расположен по центру печатающего устройства.

В ФН переданы неверная дата или время:

- Необходимо установить Дату и Время.

Нет транспортного соединения ФН:

- Устранить неполадку соединения ККТ с ФН.

Отсутствует подтверждение ОФД о получении ФД:

- Требуется завершить отправку ФД в ОФД.
- Проверить ПК, в случае если ПК находится в спящем режиме, то данные ОФД не отправляются, необходимо перевести ПК в активный/рабочий режим.

Приложение 1



В данном разделе представлено описание для шаблонов AISMXXXX, АТЕС3XXX и АТСР3XXX, а также приведены образцы печатаемых документов.

Описание шаблонов

Системный шаблон

Системный шаблон входит в состав ПО ККТ и не содержит нефискальные документы, внесение/выплата, наличные в денежном ящике, работа с секциями, пользовательские типы оплат и т.д.:

- **Шаблон AISMXXXX (системный шаблон)** – информация печатается крупным шрифтом с большим межстрочным интервалом. Образцы печатаемых документов представлены в разделе «Примеры кассовых чеков» данного руководства.

Пользовательские шаблоны

Пользовательские шаблон содержат нефискальные документы, внесение/выплата, наличные в денежном ящике, работа с секциями, пользовательские типы оплат и т.д.:

- **Шаблон АТЕСXXXX (пользовательский шаблон, установленный по умолчанию)** – информация печатается мелким шрифтом, с маленьким межстрочным интервалом, реквизиты чека могут располагаться по два в одной строке и т. д., то есть уже применены все настройки для более компактного отображения информации, что уменьшает расход чековой ленты (но при этом снижает читабельность информации). Образец кассового чека прихода, напечатанного по шаблону **АТЕСXXXX** представлен в разделе «Кассовый чек прихода», образцы всех печатаемых по этому шаблону документов представлены в «Альбоме шаблонов чеков» (документ представлен на сайте компании АТОЛ).
- **Шаблон АТСРXXXX (пользовательский шаблон)** – информация печатается крупным шрифтом с большим межстрочным интервалом, каждый реквизит печатается на отдельной строке и т. д., что улучшает читабельность кассового чека. Образцы всех печатаемых по шаблону **АТСРXXXX** документов представлены в «Альбоме шаблонов чеков» (документ представлен на сайте компании АТОЛ).



Загрузка пользовательских шаблонов должна осуществляться системным администратором торгового предприятия согласно описанию, представленному в документе «Инструкция по сервисному обслуживанию и ремонту».



Применение пользовательских шаблонов возможно только при наличии действующей лицензии "Расширенная функциональность" (подробнее о лицензиях изложено в разделе «Лицензии ККТ» на странице 11).

Отчет о регистрации ККТ

Регистрация ККТ выполняется согласно описанию раздела «Регистрация ККТ» на странице 42. Далее представлен пример печатаемого документа «Отчет о регистрации»:

ФФД 1.05

ОНЛАЙН - КАССА	
АТОП	
ОТЧЕТ О РЕГИСТРАЦИИ	
РН ККТ	1234567890123456
ИНН	123456789012
ИНН ОФД	123456789012
ОФД	Оператор ФД
ООО «АВС»	
г.Москва, ул.Новая, д.1, стр.2	
Эл.адр.отправителя	abc@abc.ru
Место расчетов	г. Москва, ул.Старая, д. 5
ККТ ДЛЯ УСЛУГ	
Сайт ФНС	www.nalog.ru
Системы налогообложения: ОСН, УСН доход	
Версия ККТ	195
ФФД ККТ	1.05
ФФД ФН	1.0
ЗН ККТ	00109500000013
Кассир	СИС.АДМИНИСТРАТОР
15.12.20 17:46	
ФН	1234567890123456
ФД 1	ФП 9876543218

ФФД 1.1

ОНЛАЙН - КАССА	
АТОП	
ОТЧЕТ О РЕГИСТРАЦИИ	
РН ККТ	1234567890123456
ИНН	123456789012
ИНН ОФД	123456789012
ОФД	Оператор ФД
ООО «АВС»	
г.Москва, ул.Новая, д.1, стр.2	
Эл.адр.отправителя	abc@abc.ru
Место расчетов	г. Москва, ул.Старая, д. 5
ККТ ДЛЯ УСЛУГ	
Сайт ФНС	www.nalog.ru
Системы налогообложения: ОСН, УСН доход	
Версия ККТ	195
ФФД ККТ	1.1
РЕСУРС КЛЮЧЕЙ	470 ДН.
ФФД ФН	1.1
ЗН ККТ	00109500000013
Кассир	СИС.АДМИНИСТРАТОР
15.12.20 17:46	
ФН	1234567890123456
ФД 1	ФП 9876543218

Отчет об изменении параметров регистрации

Изменение параметров регистрации описано в разделе «Перерегистрация ККТ» на странице 44. Далее представлен пример печатаемого документа «Отчет об изменении параметров регистрации»:

ФФД 1.05

ОНЛАЙН - КАССА АТОП ОТЧЕТ ОБ ИЗМЕНЕНИИ ПАРАМЕТРОВ РЕГИСТРАЦИИ	
Изм. свед. о ККТ	Изменение реквизитов
ИНН ОФД	123456789012
ОФД	Оператор ФД
ООО «АВС»	
г. Москва, ул. Новая, д.1, стр.2	
Эл.адр.отправителя	abc@abc.ru
Место расчетов г. Москва, ул.Старая, д. 5	
ККТ ДЛЯ УСЛУГ	
Сайт ФНС	www.nalog.ru
Системы налогообложения: ОСН, УСН доход	
Версия ККТ	195
ФФД ККТ	1.05
ФФД ФН	1.0
ЗН ККТ	00109500000013
Кассир	СИС.АДМИНИСТРАТОР
15.12.20 17:46	
РН ККТ	1234567890123456
ИНН	123456789012
ФН	1234567890123456
ФД 2	ФП 9876543218

ФФД 1.1

ОНЛАЙН - КАССА АТОП ОТЧЕТ ОБ ИЗМЕНЕНИИ ПАРАМЕТРОВ РЕГИСТРАЦИИ	
Изм. свед. о ККТ 3	
ИНН ОФД	123456789012
ОФД	Оператор ФД
ООО «АВС»	
г. Москва, ул. Новая, д.1, стр.2	
Эл.адр.отправителя	abc@abc.ru
Место расчетов г. Москва, ул.Старая, д. 5	
ККТ ДЛЯ УСЛУГ	
Сайт ФНС	www.nalog.ru
Системы налогообложения: ОСН, УСН доход	
Счетчики итогов ФН ¹	
ВСЕГО ЧЕКОВ	0

Версия ККТ	195
ФФД ККТ	1.1
РЕСУРС КЛЮЧЕЙ	470 ДН.
ФФД ФН	1.1
ЗН ККТ	00109500000013
Кассир	СИС.АДМИНИСТРАТОР
15.12.20 13:13	
РН ККТ	1234567890123456
ИНН	123456789012
ФН	1234567890123456
ФД 2	ФП 98765432

¹ – В отчете об изменениях реквизитов печатаются счетчики итогов ФН (см. раздел «Счетчики итогов ФН»).

Отчет о перерегистрации при замене ФН

Данный документ печатается после замены фискального накопителя (см. раздел «Замена ФН» на странице 18) и выполнения перерегистрации ККТ по причине замены ФН (см. раздел «Замена ФН» на странице 49).

ФФД 1.05

ОНЛАЙН - КАССА АТОП	
ОТЧЕТ ОБ ИЗМЕНЕНИИ ПАРАМЕТРОВ РЕГИСТРАЦИИ	
Изм. свед. о ККТ	Замена ФН
РН ККТ	1234567890123456
ИНН	123456789012
ИНН ОФД	123456789012
ОФД	Оператор ФД
ООО «АВС»	
г. Москва, ул. Новая, д.1, стр.2	
Эл.адр.отправителя	abc@abc.ru
Место расчетов г. Москва, ул.Старая, д. 5	
ККТ ДЛЯ УСЛУГ	
Сайт ФНС	www.nalog.ru
Системы налогообложения: ОСН, УСН доход	
Версия ККТ	195
ФФД ККТ	1.05
ФФД ФН	1.0
ЗН ККТ	00109500000013
Кассир	СИС.АДМИНИСТРАТОР
15.12.20 17:46	
ФН	1234567890123456
ФД 1	ФП 9876543218

ФФД 1.1

ОНЛАЙН - КАССА АТОП	
ОТЧЕТ ОБ ИЗМЕНЕНИИ ПАРАМЕТРОВ РЕГИСТРАЦИИ	
Изм. свед. о ККТ 1	
РН ККТ	1234567890123456
ИНН	123456789012
ИНН ОФД	123456789012
ОФД	Оператор ФД
ООО «АВС»	
г. Москва, ул. Новая, д.1, стр.2	
Эл.адр.отправителя	abc@abc.ru
Место расчетов г. Москва, ул.Старая, д. 5	
ККТ ДЛЯ УСЛУГ	
Сайт ФНС	www.nalog.ru
Системы налогообложения: ОСН, УСН доход	
Версия ККТ	195
ФФД ККТ	1.1
РЕСУРС КЛЮЧЕЙ	470ДН.
ФФД ФН	1.1
ЗН ККТ	00109500000013
Кассир	СИС.АДМИНИСТРАТОР
15.12.20 13:13	
ФН	1234567890123456
ФД 2	ФП 98765432

Реквизиты кассовых документов¹



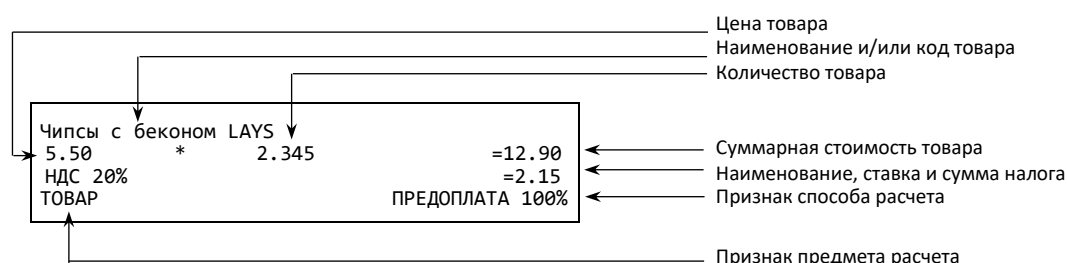
В данном разделе представлен пример документа ФФД 1.05, подробное описание изложено в документе «Форматы фискальных документов, обязательных к использованию», представленные на сайте ФНС.



В данном разделе представлено описание чеков с установленным системным шаблоном AISMXXXX. Образцы чеков под пользовательские шаблоны представлены в «Альбоме шаблонов чеков» (документ выложен на сайте компании АТОЛ).

Реквизиты товарной позиции в кассовом чеке

При оформлении товарной позиции на печать выводятся следующие реквизиты: наименование и код товара, цена товара, количества товара, стоимость, информация о налогах.



Если значение количества товара после запятой до 3 знаков, то в чеке печатается 3 знака, если от 4 до 6 – 6 знаков.

Наименование товара

В данной ККТ есть возможность печати наименования товара.

Количество товара

Количество товара указывается с точностью до шестого знака после запятой (при необходимости с точностью до граммов, миллилитров и т. д. для соответствующих товаров). Разделителем целой и дробной части служит символ точки «.».

Цена и суммарная стоимость товара

Цена и суммарная стоимость товара указываются в рублях и копейках, разделителем рублей и копеек служит символ точки «.».

Признаки предмета и способа расчета

Реквизиты признак предмета и способа расчета (подробнее см. в «Протоколе ККТ», документ представлен на сайте компании АТОЛ).

¹ – Подробное описание реквизитов изложено в Протоколе работы ККТ.

Реквизиты кассового чека

ИТОГ		=51.60	← Информация об итоговой сумме чека
Сумма НДС 20%		=2.15	← Блок информации о налогах (наименование, ставка и сумма налога)
Сумма НДС 10%		=3.51	
НАЛИЧНЫМИ		=36.60	← Блок информации об оплате кассового чека
БЕЗНАЛИЧНЫМИ		=15.00	
ПОЛУЧЕНО НАЛИЧНЫМИ		=70.00	
СДАЧА		=33.40	
Кассир		Сидоров В.А.	← Должность и ФИО кассира
ООО «АВС»			← Наименование пользователя
Москва, ул. Новая, д.1			← Адрес расчетов
Место расчетов	Москва, ул. Южная, д.32		← Адрес места расчетов
23.12.20 14:33	ЗН ККТ 0010950000013		← Дата и время; заводской номер ККТ
СНО		ОСН	← Система налогообложения
Сайт ФНС		www.nalog.ru	← Сайт налоговой службы
	ПРИХОД		← Наименование операции
	РН ККТ	1234567890123456	← Регистрационный номер ККТ
	ИНН	123456789012	← ИНН пользователя
	ФН	234567890123456	← Номер фискального накопителя
	ФД	118	← Номер фискального документа
	ФП	9876543210	← Фискальный признак документа

QR код, содержит реквизиты кассового чека и фискальный признак



В зависимости от применения ККТ в кассовых чеках будут печататься дополнительные реквизиты, указанные при регистрации ККТ в ФНС, например, строка «АВТОМАТ № ... 1234» – при работе ККТ в автоматическом режиме.

Блок информации о налогах

Информация о налогах, которая включает в себя код налога, его наименование, ставку и сумму.

Блок информации об оплате кассового чека

Информация о принятии наличных и безналичных средств платежа от клиента/покупателя в счет оплаты товара, услуги. Эта информация всегда печатается в кассовом чеке.

Должность и ФИО кассира

Должность и ФИО лица, осуществляющего расчеты с покупателем (клиентом), оформляющего кассовые чеки или бланки строгой отчетности, выдающего (передающего) их покупателю (клиенту).

Наименование пользователя

Наименование организации-пользователя ККТ или индивидуального предпринимателя.

Адрес расчетов

Адрес торгового предприятия, где производятся расчеты.

Место расчетов

Место, где производятся расчеты, например, «Торговый зал».

Дата закрытия чека

Дата определяется по показаниям внутренних энергонезависимых часов ККТ. Формат представления даты: ДД-ММ-ГГ.

Время закрытия чека

Время определяется по показаниям внутренних энергонезависимых часов ККТ. Формат представления времени: ЧЧ-ММ.

Заводской номер

Заводским номером ККТ является уникальная последовательность цифр, которая имеет формат:

XXX NNN MMMMMMM S

Где:

XXX – код производителя (3 цифры);

NNN – номер модели (3 цифры);

MMMMMMM – заводской номер ККТ (7 цифр).

S – контрольная сумма (одна цифра). Контрольная сумма должна быть равна остатку от деления на 13 числа, состоящего из первых 13 цифр. Если остаток больше 9, то контрольное число должно быть равно последней цифре остатка.

Регистрационный номер ККТ

Регистрационный номер ККТ содержит до 16 знаков.

ИНН пользователя

Идентификационный номер налогоплательщика вводится при регистрации ККТ в налоговых органах и должен содержать до 10 или до 12 знаков – если пользователь является юридическим лицом, или если пользователь является индивидуальным предпринимателем соответственно.

Заводской номер фискального накопителя

Заводской номер фискального накопителя содержит до 16 знаков.

Номер фискального документа

Номер фискального документа содержит до 8 знаков.

Фискальный признак документа

Все фискальные документы защищаются фискальным признаком документа – последовательность цифр, содержащая до 10 знаков.

QR-код

При считывании QR-кода приложением будет отображена последовательность символов в следующем формате:

t=202012201638&s=100.00&fn=000110000105&i=1234567890&fp=123456&n=2

В QR-коде зашифрована следующая информация о кассовом чеке:

t – дата (в формате ГГГММДД), символ T, а затем время чека (в формате ЧЧММ).

s – итог чека;

fn – заводской номер ФН;

- i** – порядковый номер фискального документа;
- fp** – фискальный признак документа;
- n** – тип чека (признак расчета).

Реквизиты отчетов об открытии и закрытии смены

Отчеты об открытии смены содержат блок информации (представлены отчеты для ФФД 1.05):

Кассир	Сидоров В. А.	←	Должность и ФИО кассира
ООО «АВС»		←	Наименование пользователя
Москва, ул. Новая, д. 1		←	Адрес расчетов
Место расчетов	Москва, ул. Южная, д. 32	←	Адрес места расчетов
07.12.20 11:20	ЗН ККТ 00109500000013	←	Дата и время отчета, заводской номер ККТ
Версия ККТ	195	←	Версия модели ККТ
ФФД ККТ	1.05	←	Версия ФФД ККТ
Смена 00001	РН ККТ 1234567890123456	←	Номер открываемой смены и регистрационный номер ККТ
ИНН 123456789012	ФН 1234567890123456	←	ИНН пользователя и номер фискального накопителя
ФД 2	ФП 9876543210	←	Номер фискального документа и фискальный признак документа

Отчеты о закрытии смены содержат блок информации:

Кассир	Сидоров В. А.	←	Должность и ФИО кассира
ООО «АВС»		←	Наименование пользователя
Москва, ул. Новая, д. 1		←	Адрес расчетов
Место расчетов	Москва, ул. Южная, д. 32	←	Адрес места расчетов
07.12.20 15:15	ЗН ККТ 00109500000013	←	Дата и время отчета, заводской номер ККТ
ЧЕКОВ ЗА СМЕНУ	125	←	Количество чеков за смену
ФД за смену	123	←	Количество ФД за смену
Непереданных ФД	1	←	Количество непереданных ФД
ФД не переданы с	07.12.20	←	Дата первого непереданного документа
Смена 00002	РН ККТ 1234567890123456	←	Номер закрываемой смены и регистрационный номер ККТ
ИНН 123456789012	ФН 1234567890123456	←	ИНН пользователя и номер фискального накопителя
ФД 102	ФП 9876543218	←	Номер фискального документа и фискальный признак документа



В отчете о закрытии смены в ККТ с ФФД 1.1 будет печататься строка «РЕСУРС КЛЮЧЕЙ 470 ДН.».

Должность и ФИО кассира

Должность и ФИО лица, осуществившего снятие отчета об открытии или закрытии смены.

Наименование пользователя

Наименование организации-пользователя ККТ или индивидуального предпринимателя.

Дата печати отчета

Дата определяется по показаниям внутренних энергонезависимых часов ККТ. Формат представления даты: ДД-ММ-ГГ.

Время печати отчета

Время определяется по показаниям внутренних энергонезависимых часов ККТ. Формат представления времени: ЧЧ-ММ.

Смена

В отчете открытия печатается номер открываемой смены, в суточном отчете о закрытии смены печатается номер закрываемой смены. Номер содержит 5 разрядов (цифры от 0 до 9).

Количество чеков за смену

Количество пробитых чеков за смену.

Количество ФД за смену

Количество оформленных фискальных документов за смену.

Количество непереданных ФД

Количество непереданных фискальных документов на момент печати отчета о закрытии смены.

Дата и время первого непереданного ФД

Дата и время первого фискального документа, информация о котором не передана ОФД.

Описание строк **Адрес расчетов, Место расчетов, Заводской номер, ИНН пользователя, Наименование пользователя, РН ККТ, ФН, ФД, ФП** представлено в разделе «Реквизиты товарной позиции в кассовом чеке».

Примеры кассовых чеков

Документ готовности к работе

При включении ККТ выводит на печать документ готовности к работе, который имеет вид:

ОНЛАЙН - КАССА АТОЛ	
Отчет автотестирования	
***** *****	
Устройство готово к работе	
Дата Время	06.12.20 15:32
ЗН	00109500000013
ИНН	123456789012
РН ККТ	1234567890123456
ФН	1234567890123456

Отчет об открытии смены

В ККТ смена открывается специальным документом, который необходимо распечатать перед началом формирования первого кассового чека новой смены:

ФФД 1.05

ОНЛАЙН - КАССА АТОЛ	
ОТЧЕТ ОБ ОТКРЫТИИ СМЕНЫ	
Кассир:	Сидоров А.В.
ООО «АВС»	
г. Москва, ул. Новая, д. 1	
Место расчетов:	г. Москва, ул. Южная, д. 10
06.12.20 15:32	ЗН 00109500000013
Версия ККТ	195
ФФД ККТ	1.05
Смена 00001	РН ККТ 1234567890123456
ИНН 123456789012	ФН 1234567890123456
ФД 5	ФП 123456789

ФФД 1.1

ОНЛАЙН - КАССА АТОЛ	
ОТЧЕТ ОБ ОТКРЫТИИ СМЕНЫ	
Кассир:	Сидоров А.В.
ООО «АВС»	
г. Москва, ул. Новая, д. 1	
Место расчетов:	г. Москва, ул. Южная, д. 10
06.12.20 15:32	ЗН 00109500000013
Версия ККТ	195
ФФД ККТ	1.1
Смена 00001	РН ККТ 1234567890123456
ИНН 123456789012	ФН 1234567890123456
ФД 5	ФП 123456789

Кассовый чек прихода

Приход – основная операция, выполняемая на ККТ. Чек прихода оформляется при получении средств от покупателя (клиента).



При оформлении кассовых чеков в случае, если полученная сумма превышает итог чека, расчет сдачи выполняется только из внесенных наличных. При оплате разными формами расчетов строка **НАЛИЧНЫМИ** не будет напечатана, если внесенная сумма наличных равна сумме сдачи.

Кассовый чек прихода с шаблоном AISMXXXX имеет схожий формат с шаблоном АТЕСXXXX за исключением отображения регистрируемых позиций, налога, а также расположением реквизитов и QR-кода.

Шаблон AISMXXXX

ФФД 1.05 / ФФД 1.1

ОНЛАЙН - КАССА	
АТОП	
Кассовый чек	
Чипсы с беконом LAYS	
19.60 * 2	=39.20
НДС 20%	=6.53
ТОВАР	ПРЕДОПЛАТА 100%
Колбаса докт. МИКОЯН	
100.00 * 0.500	=50.00
НДС 20%	=8.33
ТОВАР	ПРЕДОПЛАТА 100%
ИТОГ =89.20	

СУММА НДС 20%	=14.86
НАЛИЧНЫМИ	=60.00
БЕЗНАЛИЧНЫМИ	=29.20
Кассир	Сидоров В.А.
ООО «АВС»	
Москва, ул. Новая, д. 1	
Место расчетов	Москва, ул. Южная, д. 32
06.12.20 11:23	ЗН ККТ 00109500000013
СНО	ОСН
Сайт ФНС	www.nalog.ru
	ПРИХОД
	РН ККТ 1234567890123456
	ИНН 123456789012
	ФН 1234567890123456
	ФД 110
	ФП 9876543210
	ПРИХОД
	СНО ОСН
	06.12.20 11:23

Шаблон АТЕСXXXX

ФФД 1.05 / ФФД 1.1

ОНЛАЙН - КАССА	
АТОП	
Кассовый чек	
Чипсы с беконом LAYS	19.60 *2 =39.20
НДС 20%	
Колбаса докт. МИКОЯН	100.00 *0.500 =50.00
НДС 20%	
ИТОГ =89.20	

Сумма НДС 20%	=14.86
НАЛИЧНЫМИ	=60.00
БЕЗНАЛИЧНЫМИ	=29.20
ПОЛУЧЕНО НАЛИЧНЫМИ	=60.00
Кассир	Сидоров В.А.
ООО «АВС»	
Москва, ул. Новая, д. 1	
Место расчетов	Москва, ул. Южная, д. 32

ЗН ККТ 00109500000013	
РН ККТ 1234567890123456	
ИНН 123456789012	
ФН 1234567890123456	
ФД 110	
ФП 9876543210	
ПРИХОД	
СНО ОСН	
06.12.20 11:23	

Кассовый чек возврата прихода

Операция «Возврат прихода» регистрирует возврат прихода при возврате покупателю (клиенту) средств, полученных от него.



Операции возврата прихода не уменьшают сменный итог прихода.

ФФД 1.05 / ФФД 1.1

ОНЛАЙН - КАССА	
АТОН	
Кассовый чек	
Чипсы с беконом LAYS	
19.60 * 2	=39.20
НДС 20%	=6.53
ТОВАР	ПРЕДОПЛАТА 100%
Колбаса докт. МИКОЯН	
100.00 * 0.500	=50.00
НДС 20%	=8.33
ТОВАР	ПРЕДОПЛАТА 100%


ИТОГ	=89.20

СУММА НДС 20%	=14.86
НАЛИЧНЫМИ	=60.00
БЕЗНАЛИЧНЫМИ	=29.20
Кассир	Сидоров В.А.
ООО «АВС»	
Москва, ул. Новая, д. 1	
Место расчетов	Москва, ул. Южная, д. 32
06.12.20 11:23	ЗН ККТ 00109500000013
СНО	ОСН
Сайт ФНС	www.nalog.ru
	ВОЗВРАТ ПРИХОДА
	РН ККТ 1234567890123456
	ИНН 123456789012
	ФН 1234567890123456
	ФД 110
	ФП 98765432109876543210

Кассовый чек расхода

Кассовый чек расхода оформляется при осуществлении расчетов при выдаче средств покупателю (клиенту).

ФФД 1.05 / ФФД 1.1

ОНЛАЙН - КАССА	
АТОМ	
Кассовый чек	
Золотое украшение	
24.00 * 1	=24.00
НДС 20%	=4.00
ТОВАР	ПРЕДОПЛАТА 100%
<hr/>	
ИТОГ	=24.00
<hr/>	
Сумма НДС 20%	=4.00
НАЛИЧНЫМИ	=20.00
БЕЗНАЛИЧНЫМИ	=4.00
Кассир	Сидоров В.А.
ООО «АВС»	
Москва, ул. Новая, д. 1	
Место расчетов	Москва, ул. Южная, д. 32
06.12.20 11:23	ЗН ККТ 00109500000013
СНО	ОСН
Сайт ФНС	www.nalog.ru
	РАСХОД
	РН ККТ 1234567890123456
	ИНН 123456789012
	ФН 1234567890123456
	ФД 110
	ФП 9876543210

Кассовый чек возврата расхода

«Возврат расхода» регистрирует возврат расхода при получении средств от покупателя (клиента), выданных ему.



Операции возврата расхода не уменьшают сменный итог расхода.

ФФД 1.05 / ФФД 1.1

ОНЛАЙН - КАССА	
АТОН	
Кассовый чек	
Золотое украшение	
24.00 * 1	=24.00
НДС 20%	=4.00
ТОВАР	ПРЕДОПЛАТА 100%

ИТОГ	=24.00

Сумма НДС 20%	=4.00
НАЛИЧНЫМИ	=20.00
БЕЗНАЛИЧНЫМИ	=4.00
Кассир	Сидоров В.А.
ООО «АВС»	
Москва, ул. Новая, д. 1	
Место расчетов	Москва, ул. Южная, д. 32
06.12.20 11:23	ЗН ККТ 00109500000013
СНО	ОСН
Сайт ФНС	www.nalog.ru
	ВОЗВРАТ РАСХОД
	РН ККТ 1234567890123456
	ИНН 123456789012
	ФН 1234567890123456
	ФД 110
	ФП 9876543210

Примеры чеков коррекции

Чеки коррекции содержат заголовок «ЧЕК КОРРЕКЦИИ», наименование операции, сумму кассового чека, информацию о форме расчета чека, блок информации для передачи ОФД со всеми реквизитами кассового чека.

Чек коррекции: приход**ФФД 1.05**

ОНЛАЙН - КАССА	
АТОП	
Чек коррекции	
Осн. для корр. 06.09.18	ПО ПРЕДПИСАНИЮ
Тип коррекции	
<hr/>	
ИТОГ	=275.00
<hr/>	
СУММА НДС 20%	=45.83
СУММА НДС 10%	=0.00
СУММА НДС 20/120	=0.00
СУММА НДС 10/110	=0.00
СУММА с НДС 0%	=0.00
СУММА без НДС	=0.00
НАЛИЧНЫМИ	=275.00
Кассир	Сидоров В.А.
ООО «АВС»	
Москва, ул. Новая, д. 1	
Место расчетов:	Москва, ул. Южная, д. 32
06.12.20 11:20	ЗН ККТ 00109500000013
СНО	ОСН
	ПРИХОД
	РН ККТ 1234567890123456
	ИНН 123456789012
	ФН 1234567890123456
	ФД 110
	ФП 9876543210

ФФД 1.1

ОНЛАЙН - КАССА	
АТОП	
Чек коррекции	
Осн. для корр. 06.09.18	ПО ПРЕДПИСАНИЮ
Тип коррекции	
<hr/>	
ТОВАР	
275.00 * 1	=275.00
НДС 20%	=45.83
ТОВАР	
<hr/>	
ИТОГ	=275.00
<hr/>	
СУММА НДС 20%	=45.83
СУММА НДС 10%	=0.00
СУММА НДС 20/120	=0.00
СУММА НДС 10/110	=0.00
СУММА с НДС 0%	=0.00
СУММА без НДС	=0.00
НАЛИЧНЫМИ	=275.00
Кассир	Сидоров В.А.
ООО «АВС»	
Москва, ул. Новая, д. 1	
Место расчетов:	Москва, ул. Южная, д. 32
06.12.20 11:20	ЗН ККТ 00109500000013
СНО	ОСН
	ПРИХОД
	РН ККТ 1234567890123456
	ИНН 123456789012
	ФН 1234567890123456
	ФД 110
	ФП


Чек коррекции: возврат прихода



Чек коррекции: возврат прихода печатается только в ККТ под ФФД 1.1.

ФФД 1.1

ОНЛАЙН - КАССА	
АТОЛ	
Чек коррекции	
Осн. для корр. 06.09.18	
Тип коррекции	ПО ПРЕДПИСАНИЮ
ТОВАР	
275.00	* 1 =275.00
НДС 20%	=45.83
ТОВАР	
ИТОГ =275.00	

СУММА НДС 20%	=45.83
СУММА НДС 10%	=0.00
СУММА НДС 20/120	=0.00
СУММА НДС 10/110	=0.00
СУММА с НДС 0%	=0.00
СУММА без НДС	=0.00
НАЛИЧНЫМИ	=275.00
Кассир	Сидоров В.А.
ООО «АВС»	
Москва, ул. Новая, д. 1	
Место расчетов	Москва, ул. Южная, д. 32
06.12.20 11:20	ЗН ККТ 00109500000013
СНО	ОСН
	ВОЗВРАТ ПРИХОДА
	РН ККТ 1234567890123456
	ИНН 123456789012
	ФН 1234567890123456
	ФД 110
	ФП 9876543210

Чек коррекции: расход**ФФД 1.05**

ОНЛАЙН - КАССА	
АТОП	
Чек коррекции	
Осн. для корр. 06.09.18	
Тип коррекции	САМОСТОЯТЕЛЬНО
<hr/>	
ИТОГ	=275.00
<hr/>	
СУММА НДС 20%	=45.83
СУММА НДС 10%	=0.00
СУММА НДС 20/120	=0.00
СУММА НДС 10/110	=0.00
СУММА с НДС 0%	=0.00
СУММА без НДС	=0.00
НАЛИЧНЫМИ	=275.00
Кассир	Сидоров В.А.
ООО «АВС»	
Москва, ул. Новая, д. 1	
Место расчетов:	Москва, ул. Южная, д. 32
06.12.20 11:20	ЗН ККТ 00109500000013
СНО	ОСН
	РАСХОД
	РН ККТ 1234567890123456
	ИНН 123456789012
	ФН 1234567890123456
	ФД 110
	ФП 9876543210

ФФД 1.1

ОНЛАЙН - КАССА	
АТОП	
Чек коррекции	
Осн. для корр. 06.09.18	
Тип коррекции	САМОСТОЯТЕЛЬНО
<hr/>	
ТОВАР	
275.00 * 1	=275.00
НДС 20%	=45.83
ТОВАР	
<hr/>	
ИТОГ	=275.00
<hr/>	
СУММА НДС 20%	=45.83
СУММА НДС 10%	=0.00
СУММА НДС 20/120	=0.00
СУММА НДС 10/110	=0.00
СУММА с НДС 0%	=0.00
СУММА без НДС	=0.00
НАЛИЧНЫМИ	=275.00
Кассир	Сидоров В.А.
ООО «АВС»	
Москва, ул. Новая, д. 1	
Место расчетов	Москва, ул. Южная, д. 32
06.12.20 11:20	ЗН ККТ 00109500000013
СНО	ОСН
	РАСХОД
	РН ККТ 1234567890123456
	ИНН 123456789012
	ФН 1234567890123456
	ФД 110
	ФП 9876543210

Чек коррекции: возврат расхода



Чек коррекции: возврат расхода печатается только в ККТ под ФФД 1.1.

ФФД 1.1

ОНЛАЙН - КАССА	
АТОП	
Чек коррекции	
Осн. для корр. 06.09.18	
Тип коррекции	САМОСТОЯТЕЛЬНО
ТОВАР	
275.00	* 1 =275.00
НДС 20%	=45.83
ТОВАР	
<hr/>	
ИТОГ	=275.00
<hr/>	
СУММА НДС 20%	=45.83
СУММА НДС 10%	=0.00
СУММА НДС 20/120	=0.00
СУММА НДС 10/110	=0.00
СУММА с НДС 0%	=0.00
СУММА без НДС	=0.00
НАЛИЧНЫМИ	=275.00
Кассир	Сидоров В.А.
ООО «АВС»	
Москва, ул. Новая, д. 1	
Место расчетов	Москва, ул. Южная, д. 32
06.12.20 11:20	ЗН ККТ 00109500000013
СНО	ОСН
	ВОЗВРАТ РАСХОДА
	РН ККТ 1234567890123456
	ИНН 123456789012
	ФН 1234567890123456
	ФД 110
ФП 9876543210	

Отчеты о текущем состоянии расчетов

Отчет о текущем состоянии расчетов

Отчет о текущем состоянии расчетов – документ, содержащий информацию о состоянии обмена информацией с ОФД: количество переданных фискальных документов, дату первого неотправленного фискального документа. Приведен образец печатной формы документа при открытой смене:

ФФД 1.05

ОНЛАЙН - КАССА	
АТОЛ	
ОТЧЕТ О ТЕКУЩЕМ СОСТОЯНИИ РАСЧЕТОВ	
ООО «АВС»	
г. Москва, ул.Новая д.1, стр. 2	
Место расчетов г.Москва, ул. Южная, д. 10	
Первый переданный ФД	8
Переданных ФД	1
ФД переданы с	06.12.20
06.12.20 12:31	
ЗН ККТ	00109500000013
Смена 00001	РН ККТ 1234567890123456
ИНН 123456789012	ФН 1234567890123456
ФД 10	ФП 9876543218

ФФД 1.1

ОНЛАЙН - КАССА	
АТОЛ	
ОТЧЕТ О ТЕКУЩЕМ СОСТОЯНИИ РАСЧЕТОВ	
Счетчики итогов ФН*	
ВСЕГО ЧЕКОВ	15
Счетчики итогов переданных ФД*	
ЧЕКОВ (БСО)	15
ООО «АВС»	
г. Москва, ул.Новая д.1, стр. 2	
Место расчетов г. Москва, ул. Южная, д. 10	
Первый переданный ФД	8
Переданных ФД	1
ФД переданы с	06.12.20
06.12.20 12:31	
ЗН ККТ	00109500000013
Смена 00001	РН ККТ 1234567890123456
ИНН 123456789012	ФН 1234567890123456
ФД 10	ФП 9876543218

- * – Счетчики итогов ФН и счетчики итогов переданных ФД печатаются в отчетах при работе по ФФД 1.1. Образцы документов представлены в разделах «Счетчики итогов ФН» и «Счетчики итогов переданных ФД» соответственно.

Счетчики итогов ФН**ФФД 1.1**

Счетчики итогов ФН	
ВСЕГО ЧЕКОВ	15
КОЛ.ЧЕКОВ ПРИХ.	10
СУММА ПРИХ. всего	=601.10
СУММА ПРИХ.НАЛИЧН.	=421.10
СУММА ПРИХ.БЕЗНАЛИЧН.	=140.00
СУММА ПРЕДВАРИТЕЛЬНЫХ ОПЛАТ <АВАНСОВ>	=0.00
СУММА ПОСЛЕДУЮЩИХ ОПЛАТ <КРЕДИТОВ>	=0.00
СУММА ИНОЙ ФОРМОЙ ОПЛАТЫ	=0.00
СУММА НДС 20% ПРИХ.	=69.92
СУММА НДС 10% ПРИХ.	=3.34
СУМ.НДС РАСЧ.20/120 ПРИХ.	=6.66
СУМ.НДС.РАСЧ.10/110 ПРИХ.	=3.64
ОБОРОТ С НДС 0% ПРИХ.	=40.00
ОБОРОТ БЕЗ НДС ПРИХ.	=20.00
КОЛ.ЧЕКОВ ВОЗВР. ПРИХ.	10
СУММА ВОЗВР. ПРИХ. всего	=89.20
СУММА ВОЗВР. ПРИХ.НАЛИЧН.	=89.20
СУММА ВОЗВР. ПРИХ.БЕЗНАЛИЧН.	=0.00
СУММА ПРЕДВАРИТЕЛЬНЫХ ОПЛАТ <АВАНСОВ>	=0.00
СУММА ПОСЛЕДУЮЩИХ ОПЛАТ <КРЕДИТОВ>	=0.00
СУММА ИНОЙ ФОРМОЙ ОПЛАТЫ	=0.00
СУММА НДС 20% ВОЗВР.ПРИХ.	=0.00
СУММА НДС 10% ВОЗВР.ПРИХ.	=0.00
СУМ.НДС РАСЧ.20/120 ВОЗВР.ПРИХ.	=0.00
СУМ.НДС.РАСЧ.10/110 ВОЗВР. ПРИХ.	=0.00
ОБОРОТ С НДС 0% ВОЗВР.ПРИХ.	=0.00
ОБОРОТ БЕЗ НДС ВОЗВР.ПРИХ.	=0.00
КОЛ.ЧЕКОВ РАСХ.	3
СУММА РАСХ. всего	=98.00
СУММА РАСХ.НАЛИЧН.	=98.00
СУММА РАСХ.БЕЗНАЛИЧН.	=0.00
СУММА ПРЕДВАРИТЕЛЬНЫХ ОПЛАТ <АВАНСОВ>	=0.00
СУММА ПОСЛЕДУЮЩИХ ОПЛАТ <КРЕДИТОВ>	=0.00
СУММА ИНОЙ ФОРМОЙ ОПЛАТЫ	=0.00
СУММА НДС 20% РАСХ.	=14.95
СУММА НДС 10% РАСХ.	=0.00
СУМ.НДС РАСЧ.20/120 РАСХ.	=0.00
СУМ.НДС.РАСЧ.10/110 РАСХ.	=0.00
ОБОРОТ С НДС 0% РАСХ.	=0.00
ОБОРОТ БЕЗ НДС РАСХ.	=0.00

КОЛ.ЧЕКОВ ВОЗВР. РАСХ.	1
СУММА ВОЗВР. РАСХ. всего	=24.00
СУММА ВОЗВР. РАСХ.НАЛИЧН.	=24.00
СУММА ВОЗВР. РАСХ.БЕЗНАЛИЧН.	=0.00
СУММА ПРЕДВАРИТЕЛЬНЫХ ОПЛАТ <АВАНСОВ>	=0.00
СУММА ПОСЛЕДУЮЩИХ ОПЛАТ <КРЕДИТОВ>	=0.00
СУММА ИНОЙ ФОРМОЙ ОПЛАТЫ	=0.00
СУММА НДС 20% ВОЗВР. РАСХ.	=4.00
СУММА НДС 10% ВОЗВР. РАСХ.	=0.00
СУМ.НДС РАСЧ.20/120 ВОЗВР. РАСХ.	=0.00
СУМ.НДС.РАСЧ.10/110 ВОЗВР. РАСХ.	=0.00
ОБОРОТ С НДС 0% ВОЗВР. РАСХ.	=0.00
ОБОРОТ БЕЗ НДС ВОЗВР. РАСХ.	=0.00
ЧЕКИ <БСО> КОРРЕКЦИИ	
ЧЕКИ <БСО>	5
КОЛ.ЧЕКОВ ПРИХ.	3
КОЛ.ЧЕКОВ ВОЗВР.ПРИХ.	1
КОЛ. ЧЕКОВ РАСХ.	0
КОЛ.ЧЕКОВ ВОЗВР.РАСХ.	0

Счетчики итогов смены

ФФД 1.1

Счетчики итогов смены	
ВСЕГО ЧЕКОВ	6
КОЛ.ЧЕКОВ ПРИХ.	2
СУММА ПРИХ. всего	=364.20
СУММА ПРИХ.НАЛИЧН.	=335.00
СУММА ПРИХ.БЕЗНАЛИЧН.	=29.20
СУММА ПРЕДВАРИТЕЛЬНЫХ ОПЛАТ <АВАНСОВ>	=0.00
СУММА ПОСЛЕДУЮЩИХ ОПЛАТ <КРЕДИТОВ>	=0.00
СУММА ИНОЙ ФОРМОЙ ОПЛАТЫ	=0.00
СУММА НДС 20% ПРИХ.	=60.69
СУММА НДС 10% ПРИХ.	=0.00
СУМ.НДС РАСЧ.20/120 ПРИХ.	=0.00
СУМ.НДС.РАСЧ.10/110 ПРИХ.	=0.00
ОБОРОТ С НДС 0% ПРИХ.	=0.00
ОБОРОТ БЕЗ НДС ПРИХ.	=0.00
КОЛ.ЧЕКОВ ВОЗВР. ПРИХ.	1
СУММА ВОЗВР. ПРИХ. всего	=89.20
СУММА ВОЗВР. ПРИХ.НАЛИЧН.	=60.00
СУММА ВОЗВР. ПРИХ.БЕЗНАЛИЧН.	=29.20
СУММА ПРЕДВАРИТЕЛЬНЫХ ОПЛАТ <АВАНСОВ>	=0.00
СУММА ПОСЛЕДУЮЩИХ ОПЛАТ <КРЕДИТОВ>	=0.00
СУММА ИНОЙ ФОРМОЙ ОПЛАТЫ	=0.00

СУММА НДС 20% ВОЗВР.ПРИХ.	=14.86
СУММА НДС 10% ВОЗВР.ПРИХ.	=0.00
СУМ.НДС РАСЧ.20/120 ВОЗВР.ПРИХ.	=0.00
СУМ.НДС.РАСЧ.10/110 ВОЗВР. ПРИХ.	=0.00
ОБОРОТ С НДС 0% ВОЗВР.ПРИХ.	=0.00
ОБОРОТ БЕЗ НДС ВОЗВР.ПРИХ.	=0.00

КОЛ.ЧЕКОВ РАСХ.	2
СУММА РАСХ. всего	=299.00
СУММА РАСХ.НАЛИЧН.	=299.00
СУММА РАСХ.БЕЗНАЛИЧН.	=0.00
СУММА ПРЕДВАРИТЕЛЬНЫХ ОПЛАТ <АВАНСОВ>	=0.00
СУММА ПОСЛЕДУЮЩИХ ОПЛАТ <КРЕДИТОВ>	=0.00
СУММА ИНОЙ ФОРМОЙ ОПЛАТЫ	=0.00

СУММА НДС 20% РАСХ.	=49.83
СУММА НДС 10% РАСХ.	=0.00
СУМ.НДС РАСЧ.20/120 РАСХ.	=0.00
СУМ.НДС.РАСЧ.10/110 РАСХ.	=0.00
ОБОРОТ С НДС 0% РАСХ.	=0.00
ОБОРОТ БЕЗ НДС РАСХ.	=0.00

КОЛ.ЧЕКОВ ВОЗВР. РАСХ.	1
СУММА ВОЗВР. РАСХ. всего	=24.00
СУММА ВОЗВР. РАСХ.НАЛИЧН.	=24.00
СУММА ВОЗВР. РАСХ.БЕЗНАЛИЧН.	=0.00
СУММА ПРЕДВАРИТЕЛЬНЫХ ОПЛАТ <АВАНСОВ>	=0.00
СУММА ПОСЛЕДУЮЩИХ ОПЛАТ <КРЕДИТОВ>	=0.00
СУММА ИНОЙ ФОРМОЙ ОПЛАТЫ	=0.00

СУММА НДС 20% ВОЗВР. РАСХ.	=4.00
СУММА НДС 10% ВОЗВР. РАСХ.	=0.00
СУМ.НДС РАСЧ.20/120 ВОЗВР. РАСХ.	=0.00
СУМ.НДС.РАСЧ.10/110 ВОЗВР. РАСХ.	=0.00
ОБОРОТ С НДС 0% ВОЗВР. РАСХ.	=0.00
ОБОРОТ БЕЗ НДС ВОЗВР. РАСХ.	=0.00

ЧЕКИ <БСО> КОРРЕКЦИИ	
ЧЕКИ <БСО>	2
КОЛЧЕКОВ ПРИХ.	1
КОЛ.ЧЕКОВ ВОЗВР.ПРИХ.	0
КОЛ. ЧЕКОВ РАСХ.	1
КОЛ.ЧЕКОВ ВОЗВР.РАСХ.	0

Счетчики итогов непереданных ФД

ФФД 1.1

Счетчики итогов непереданных ФД ЧЕКОВ (БСО)	
КОЛ.ЧЕКОВ ПРИХ.	0
СУММА ПРИХ. всего	=0.00

КОЛ.ЧЕКОВ ВОЗВР.ПРИХ.	0
СУММА ВОЗВР.ПРИХ.всего	=0.00

КОЛ.ЧЕКОВ РАСХ.	0
СУММА РАСХ. всего	=0.00

КОЛ.ЧЕКОВ ВОЗВР. РАСХ	0
СУММА ВОЗВР.РАСХ.всего	=0.00

Отчет о состоянии счетчиков с гашением. Заккрытие смены

Отчет о состоянии счетчиков с гашением – документ, содержащий всю информацию о проведенных денежных операциях в течение смены. После печати отчета о состоянии счетчиков в ККТ происходит закрытие смены и печать отчета о закрытии смены, гашение всех денежных регистров, и будет запущена процедура отправки данных ОФД. Далее приведен образец отчета о состоянии счетчиков ККТ с нумерацией строк:

ФФД 1.05			ФФД 1.1/ФФД 1.2		
1.	ОНЛАЙН - КАССА АТОП		ОНЛАЙН - КАССА АТОП		
2.	ОТЧЕТ О СОСТОЯНИИ СЧЕТЧИКОВ ККТ		ОТЧЕТ О СОСТОЯНИИ СЧЕТЧИКОВ ККТ		
3.	С ГАШЕНИЕМ		С ГАШЕНИЕМ		
4.	АНУЛИРОВАНО	1 =0.00	АНУЛИРОВАНО	5 =0.00	
5.	-----		-----		
6.	ПРИХОД	123	ПРИХОД	123	
7.	НАЛИЧНЫМИ	=2300.00	НАЛИЧНЫМИ	=2300.00	
8.	БЕЗНАЛИЧНЫМИ	=1700.00	БЕЗНАЛИЧНЫМИ	=1700.00	
9.	ПРЕДВАРИТЕЛЬНАЯ ОПЛАТА (АВАНС)	=200.00	ПРЕДВАРИТЕЛЬНАЯ ОПЛАТА (АВАНС)	=200.00	
10.	ПОСЛЕДУЮЩАЯ ОПЛАТА (КРЕДИТ)	=450.00	ПОСЛЕДУЮЩАЯ ОПЛАТА (КРЕДИТ)	=450.00	
11.	ИНАЯ ФОРМА ОПЛАТЫ	=250.00	ИНАЯ ФОРМА ОПЛАТЫ	=250.00	
12.					
13.	СУММА НДС 20%	=366.11	СУММА НДС 20%	=366.11	
14.	СУММА НДС 10%	=45.46	СУММА НДС 10%	=45.46	
15.	СУММА НДС 20/120	=3.00	СУММА НДС 20/120	=3.00	
16.	СУММА НДС 10/110	=0.00	СУММА НДС 10/110	=0.00	
17.	СУММА С НДС 0%	=2000.00	СУММА С НДС 0%	=2000.00	
18.	СУММА БЕЗ НДС	=0.00	СУММА БЕЗ НДС	=0.00	
19.	-----		-----		
20.	ВОЗВРАТ ПРИХОДА	9	ВОЗВРАТ ПРИХОДА	9	
21.	НАЛИЧНЫМИ	=100.00	НАЛИЧНЫМИ	=100.00	
22.	БЕЗНАЛИЧНЫМИ	=0.00	БЕЗНАЛИЧНЫМИ	=0.00	
23.	ПРЕДВАРИТЕЛЬНАЯ ОПЛАТА (АВАНС)	=0.00	ПРЕДВАРИТЕЛЬНАЯ ОПЛАТА (АВАНС)	=0.00	
24.	ПОСЛЕДУЮЩАЯ ОПЛАТА (КРЕДИТ)	=0.00	ПОСЛЕДУЮЩАЯ ОПЛАТА (КРЕДИТ)	=0.00	
25.	ИНАЯ ФОРМА ОПЛАТЫ	=0.00	ИНАЯ ФОРМА ОПЛАТЫ	=0.00	
26.					
27.	СУММА НДС 20%	=0.00	СУММА НДС 20%	=0.00	
28.	СУММА НДС 10%	=0.00	СУММА НДС 10%	=0.00	
29.	СУММА НДС 20/120	=0.00	СУММА НДС 20/120	=0.00	
30.	СУММА НДС 10/110	=0.00	СУММА НДС 10/110	=0.00	
31.	СУММА С НДС 0%	=100.00	СУММА С НДС 0%	=100.00	
32.	СУММА БЕЗ НДС	=0.00	СУММА БЕЗ НДС	=0.00	
33.	-----		-----		
34.	РАСХОД	10	РАСХОД	10	
35.	НАЛИЧНЫМИ	=100.00	НАЛИЧНЫМИ	=100.00	
36.	БЕЗНАЛИЧНЫМИ	=0.00	БЕЗНАЛИЧНЫМИ	=0.00	
37.	ПРЕДВАРИТЕЛЬНАЯ ОПЛАТА (АВАНС)	=0.00	ПРЕДВАРИТЕЛЬНАЯ ОПЛАТА (АВАНС)	=0.00	
38.	ПОСЛЕДУЮЩАЯ ОПЛАТА (КРЕДИТ)	=0.00	ПОСЛЕДУЮЩАЯ ОПЛАТА (КРЕДИТ)	=0.00	
39.	ИНАЯ ФОРМА ОПЛАТЫ	=0.00	ИНАЯ ФОРМА ОПЛАТЫ	=0.00	
40.					
41.	СУММА НДС 20%	=0.00	СУММА НДС 20%	=0.00	
42.	СУММА НДС 10%	=0.00	СУММА НДС 10%	=0.00	
43.	СУММА НДС 20/120	=0.00	СУММА НДС 20/120	=0.00	
44.	СУММА НДС 10/110	=0.00	СУММА НДС 10/110	=0.00	
45.	СУММА С НДС 0%	=100.00	СУММА С НДС 0%	=100.00	
46.	СУММА БЕЗ НДС	=0.00	СУММА БЕЗ НДС	=0.00	
47.	-----		-----		
48.	ВОЗВРАТ РАСХОДА	7	ВОЗВРАТ РАСХОДА	7	

49.	НАЛИЧНЫМИ	=45.00	НАЛИЧНЫМИ	=45.00
50.	БЕЗНАЛИЧНЫМИ	=0.00	БЕЗНАЛИЧНЫМИ	=0.00
51.	ПРЕДВАРИТЕЛЬНАЯ ОПЛАТА (АВАНС)	=0.00	ПРЕДВАРИТЕЛЬНАЯ ОПЛАТА (АВАНС)	=0.00
52.	ПОСЛЕДУЮЩАЯ ОПЛАТА (КРЕДИТ)	=0.00	ПОСЛЕДУЮЩАЯ ОПЛАТА (КРЕДИТ)	=0.00
53.	ИНАЯ ФОРМА ОПЛАТЫ	=0.00	ИНАЯ ФОРМА ОПЛАТЫ	=0.00
54.				
55.	СУММА НДС 20%	=0.00	СУММА НДС 20%	=0.00
56.	СУММА НДС 10%	=0.00	СУММА НДС 10%	=0.00
57.	СУММА НДС 20/120	=0.00	СУММА НДС 20/120	=0.00
58.	СУММА НДС 10/110	=0.00	СУММА НДС 10/110	=0.00
59.	СУММА С НДС 0%	=45.00	СУММА С НДС 0%	=45.00
60.	СУММА БЕЗ НДС	=0.00	СУММА БЕЗ НДС	=0.00
61.				
62.	ЧЕКИ КОРРЕКЦИИ		ЧЕКИ КОРРЕКЦИИ	
63.	ПРИХОД 1	=1.00	ПРИХОД 1	=1.00
64.			ВОЗВРАТ ПРИХОДА 0	=0.00
65.	РАСХОД 1	=1.00	РАСХОД 1	=1.00
66.			ВОЗВРАТ РАСХОДА 0	=0.00
67.				
68.	ОТЧЕТ О ЗАКРЫТИИ СМЕНЫ		ОТЧЕТ О ЗАКРЫТИИ СМЕНЫ	

Образец отчета о закрытии смены представлен далее.

ФФД 1.05

ОТЧЕТ О ЗАКРЫТИИ СМЕНЫ	
Кассир	Сидоров В.А.
ООО «АВС»	
Москва, ул. Новая, д. 1	
Место расчетов	Москва, ул. Южная, д. 32
12.12.20 18:10	ЗН ККТ 00109500000013
ЧЕКОВ ЗА СМЕНУ	145
ФД за смену	149
Непереданных ФД	1
ФД не переданы с	12.12.20
Смена 00003	РН ККТ 1234567890123456
ИНН 123456789012	ФН 1234567890123456
ФД 2	ФП 9876543218

ФФД 1.1

ОТЧЕТ О ЗАКРЫТИИ СМЕНЫ	
Счетчики итогов смены	
Счетчики итогов ФН	
Кассир	Сидоров В.А.
ООО «АВС»	
Москва, ул. Новая, д. 1	
Место расчетов	Москва, ул. Южная, д. 32
12.12.2020 18:10	ЗН ККТ 00109500000013
РЕСУРС КЛЮЧЕЙ	470 ДН.
ЧЕКОВ ЗА СМЕНУ	145
ФД за смену	149
Непереданных ФД	1
ФД не переданы с	12.12.20
Смена 00003	РН ККТ 1234567890123456
ИНН 123456789012	ФН 1234567890123456
ФД 2	ФП 9876543218



Образцы печатаемых счетчиков итогов смены и счетчиков итогов ФН показаны в разделе «Отчеты о текущем состоянии расчетов» на странице 79 данного руководства.

Алгоритм расчета

Номер строки	Описание
1.	Клише (о программировании клише и рекламного текста изложено в разделе «Группа параметров «Клише»)
2.	Наименование отчета
3.	
4.	Количество и сумма аннулированных чеков
5.	Разделитель
6.	Заголовок блока суммы всех приходов и количество чеков с данной операцией
7.	Сумма приходов, оплаченных формой расчета «Наличными»
8.	Сумма приходов, оплаченных формой расчета «Безналичными»
9.	Сумма приходов, оплаченных формой расчета «Предварительная оплата (аванс)»
10.	Сумма приходов, оплаченных формой расчета «Последующая оплата (кредит)»
11.	Сумма приходов, оплаченных формой расчета «Иная форма оплаты»
12.	Пустая строка
13.	Сумма налога по ставке 20%
14.	Сумма налога по ставке 10%
15.	Сумма налога по ставке 20/120
16.	Сумма налога по ставке 10/110
17.	Сумма налога по ставке 0%
18.	Сумма без НДС
19.	Разделитель
20.	Заголовок блока суммы всех возвратов приходов и количество чеков с данной операцией
21.	Сумма возвратов приходов, оплаченных формой расчета «Наличными»
22.	Сумма возвратов приходов, оплаченных формой расчета «Безналичными»
23.	Сумма возвратов приходов, оплаченных формой расчета «Предварительная оплата (аванс)»
24.	Сумма возвратов приходов, оплаченных формой расчета «Последующая оплата (кредит)»
25.	Сумма возвратов приходов, оплаченных формой расчета «Иная форма оплаты»
26.	Пустая строка
27.	Сумма налога по ставке 20%

Номер строки	Описание
28.	Сумма налога по ставке 10%
29.	Сумма налога по ставке 20/120
30.	Сумма налога по ставке 10/110
31.	Сумма налога по ставке 0%
32.	Сумма без НДС
33.	Разделитель
34.	Заголовок блока суммы всех расходов и количество чеков с данной операцией
35.	Сумма расходов, оплаченных формой расчета «Наличными»
36.	Сумма расходов, оплаченных формой расчета «Безналичными»
37.	Сумма расходов, оплаченных формой расчета «Предварительная оплата (аванс)»
38.	Сумма расходов, оплаченных формой расчета «Последующая оплата (кредит)»
39.	Сумма расходов, оплаченных формой расчета «Иная форма оплаты»
40.	Пустая строка
41.	Сумма налога по ставке 20%
42.	Сумма налога по ставке 10%
43.	Сумма налога по ставке 20/120
44.	Сумма налога по ставке 10/110
45.	Сумма налога по ставке 0%
46.	Сумма без НДС
47.	Разделитель
48.	Заголовок блока суммы всех возвратов расходов и количество чеков с данной операцией
49.	Сумма возвратов расходов, оплаченных формой расчета «Наличными»
50.	Сумма возвратов расходов, оплаченных формой расчета «Безналичными»
51.	Сумма возвратов расходов, оплаченных формой расчета «Предварительная оплата (аванс)»
52.	Сумма возвратов расходов, оплаченных формой расчета «Последующая оплата (кредит)»
53.	Сумма возвратов расходов, оплаченных формой расчета «Иная форма оплаты»
54.	Пустая строка
55.	Сумма налога по ставке 20%
56.	Сумма налога по ставке 10%
57.	Сумма налога по ставке 20/120

Номер строки	Описание	
58.	Сумма налога по ставке 10/110	
59.	Сумма налога по ставке 0%	
60.	Сумма без НДС	
61.	Разделитель	
62.	Заголовок блока информации о чеках коррекции	
63.	Сумма всех приходов и количество чеков с данной операцией	
64.	Только для ФФД 1.1	Сумма всех возвратов приходов и количество чеков с данной операцией
65.	Сумма всех расходов и количество чеков с данной операцией	
66.	Только для ФФД 1.1	Сумма всех возвратов расходов и количество чеков с данной операцией
67.	Разделитель	
68.	Заголовок отчета о закрытии смены	

Печать фискальных документов по номеру

В режиме доступа к ФН можно снимать отчеты из фискального накопителя по номеру документа. Если указан номер отчета об изменении параметров регистрации, то будет распечатан документ:

ФФД 1.05

ОНЛАЙН - КАССА	
АТОМ	
Документ из ФН № 1	
ОТЧЕТ О РЕГИСТРАЦИИ	
ФН	1234567890123456
РН ККТ	1234567890123456
ИНН	123456789012
ФД	2
Дата	06.12.20 10:01
Время	06.12.20 10:01
ФП	9876543210
ККТ ДЛЯ УСЛУГ	
Системы налогообложения: ОСН, УСН доход	
Кассир	СИС.АДМИНИСТРАТОР
Версия ФФД	1.05
ИНН ОФД	987654321012
ОФД	Оператор ФД
ООО «АВС»	
г. Москва, ул. Новая, д. 1, стр. 2	
Эл. адр. отправителя	abc@abc.ru
Место расчетов	г. Москва, ул. Старая, д. 5
Сайт ФНС	www.nalog.ru
БАНК. ПЛ.АГЕНТ	
ЗН ККТ	00109500000013
ФФД ККТ	1.05
Версия ККТ	195
ПОДТВЕРЖДЕНИЕ ОПЕРАТОРА	
06.12.20 10:01	
ФД	1
ИНН ОФД	987654321012
ФН	1234567890123456
880633CC33FAB0001122334455733FFFFFFF	

ФФД 1.1

ОНЛАЙН - КАССА	
АТОМ	
Документ из ФН № 1	
ОТЧЕТ О РЕГИСТРАЦИИ	
Версия ФФД	1.1
ФФД ФН	1.1
ФН	1234567890123456
РН ККТ	1234567890123456
ИНН	123456789012
ФД	2
Дата	06.02.20 10:01
Время	06.02.20 10:01
ФП	9876543210
ИНН ОФД	987654321012
ККТ ДЛЯ УСЛУГ	
Системы налогообложения: ОСН, УСН доход	
ККТ ДЛЯ УСЛУГ	
РЕСУРС КЛЮЧЕЙ	470 ДН.
Кассир	СИС.АДМИНИСТРАТОР
ОФД	Оператор ФД
ООО «АВС»	
г. Москва, ул. Новая, д. 1, стр. 2	
Эл. адр. отправителя	abc@abc.ru
Место расчетов	г. Москва, ул. Старая, д. 5
Сайт ФНС	www.nalog.ru
БАНК. ПЛ.АГЕНТ	
ЗН ККТ	00109500000013
ФФД ККТ	1.1
Версия ККТ	195

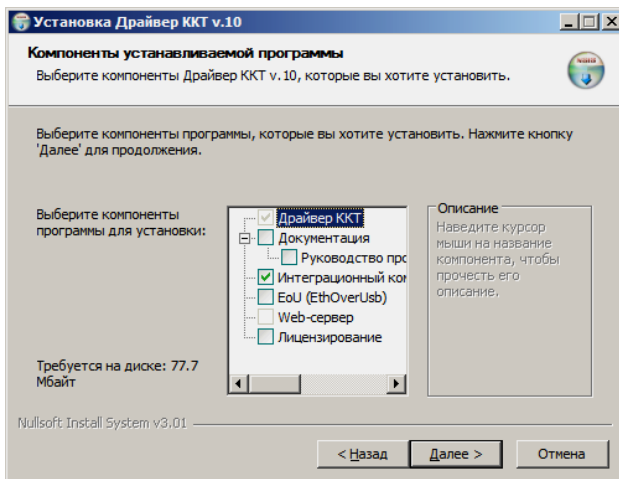
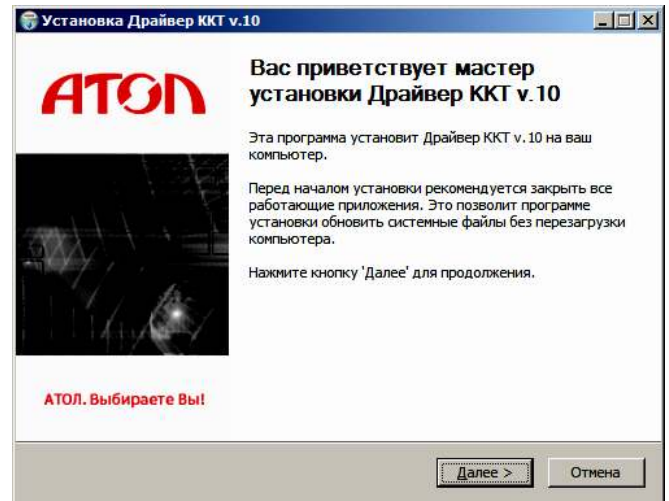
Приложение 2

Установка драйвера под ОС Windows

В комплект Драйвера ККТ (ДТО) входит «Тестовая утилита» для проверки всех функций и настройки параметров ККТ. Перед установкой теста драйвера ККТ v.10 необходимо на ПК сохранить инсталлятор «ККТ10-10.X.X.X-windows64-setup.exe¹», который представлен на сайте компании АТОЛ. Затем перейти к папке, в которую сохранен файл-инсталлятор и запустить установку драйвера ККТ v.10.

Далее приведено описание установки теста драйвера ККТ v.10 на ПК (установка иных версий теста драйвера ККТ производится аналогично).

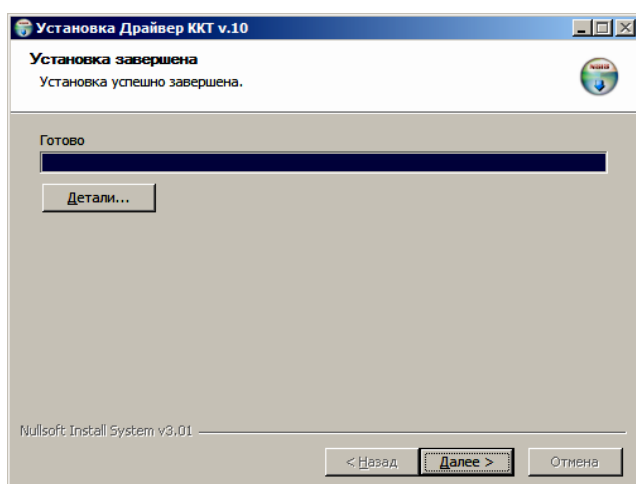
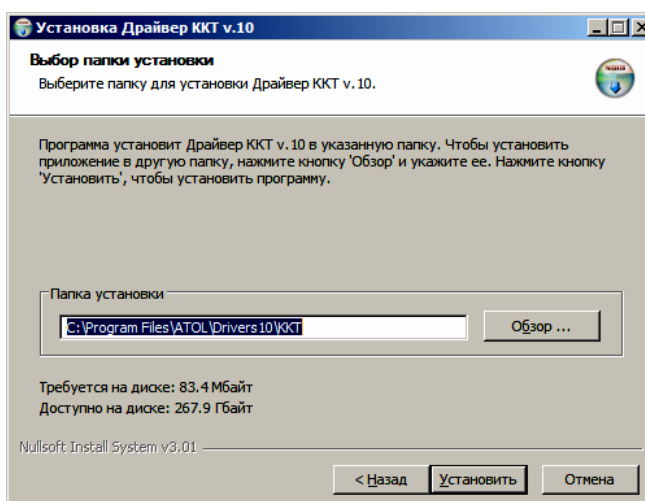
На экране появится окно программы инсталляции. Для продолжения установки нажать кнопку **Далее**.



В открывшемся окне нужно выбрать компоненты программы для установки (рекомендуется выполнять полную установку) и нажать кнопку **Далее**.

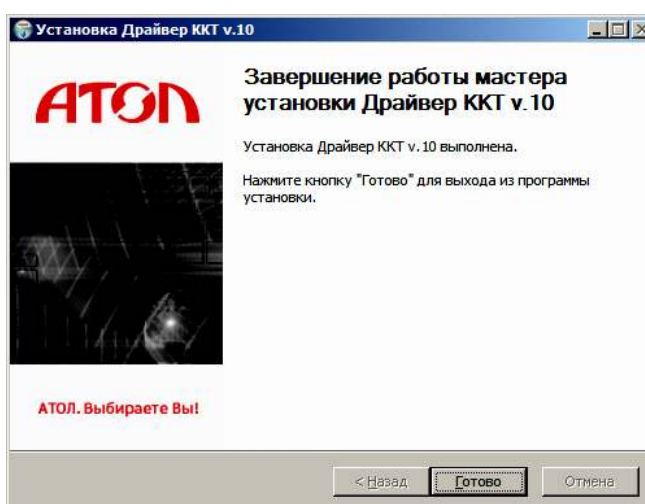
¹ – Обозначение файла зависит от его версии, также в зависимости от разрядности операционной системы в имени файла будет содержаться 64 или 32.

Выбрать директорию, в которую необходимо установить тест драйвера ККТ, нажав на кнопку **Обзор...** . Затем нажать кнопку **Установить**.



После завершения копирования и регистрации всех необходимых модулей строка состояния заполнится, затем нажать кнопку **Далее**.

Затем будет отображено окно, информирующее об успешном завершении инсталляции. Для выхода из программы нужно нажать кнопку **Готово**.

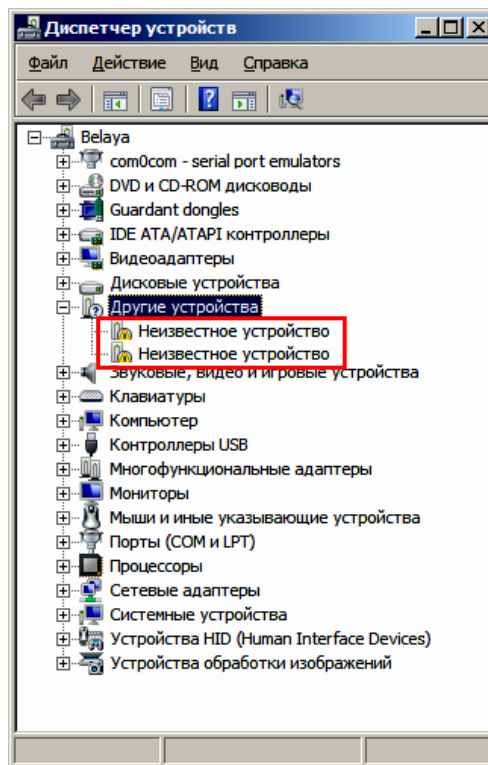


По завершению установки Драйвера ККТ рекомендуется выполнить перезагрузку компьютера.

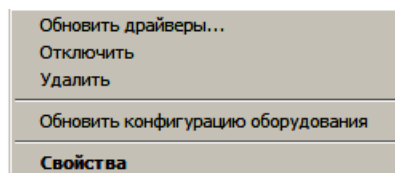
Установка драйверов USB

Драйвер USB устанавливается в процессе установки на ПК Драйвера ККТ в. 10. В случае если Драйвер не установился, то Драйвер USB нужно установить самостоятельно:

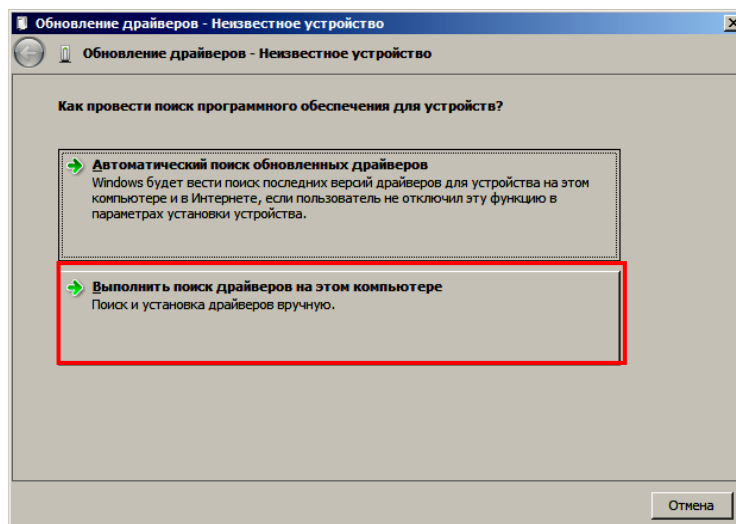
1. Подключить ККТ к сети питания.
2. Подключить ККТ к ПК интерфейсным кабелем USB.
3. Включить ККТ.
4. На ПК запустить **Диспетчер устройств**. В пункте «Другие устройства» будет обнаружено два неизвестных USB-устройства:



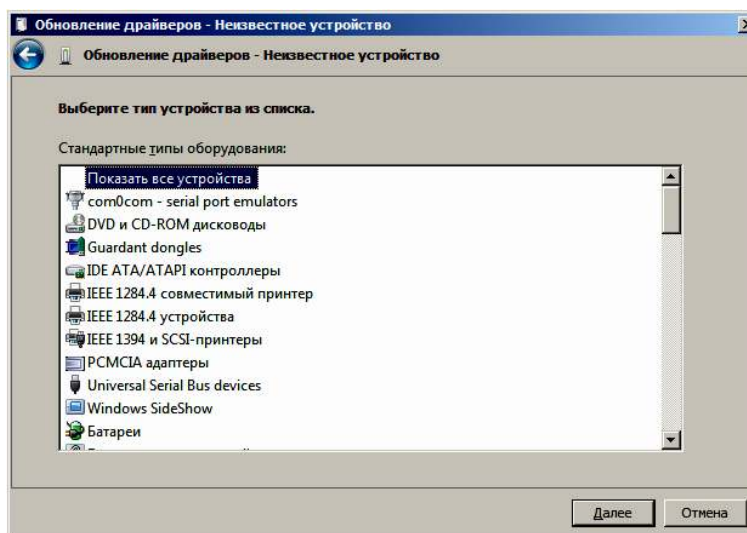
5. Навести указатель мыши на наименование одного из устройств. Нажать правую клавишу мыши. В контекстном меню выбрать пункт «Обновить драйверы»:



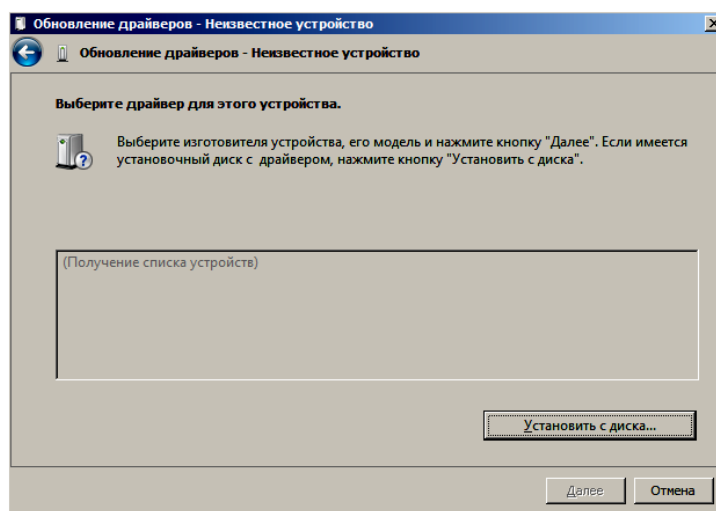
6. В открывшемся окне нажать кнопку **Выполнить поиск драйверов на этом компьютере**:



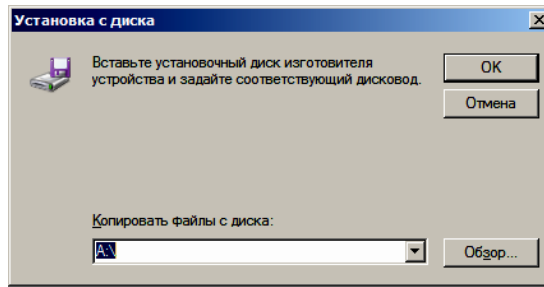
7. Далее нажать на кнопку **Выбрать драйвер из списка уже установленных драйверов**.
8. В открывшемся окне нажать кнопку **Далее**.



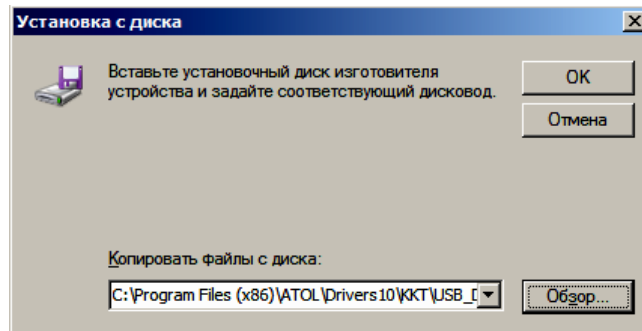
9. Далее в открывшемся окне нажать кнопку **Установить с диска**:



10. Откроется окно «Установка диска», в котором нужно нажать кнопку **Обзор**:

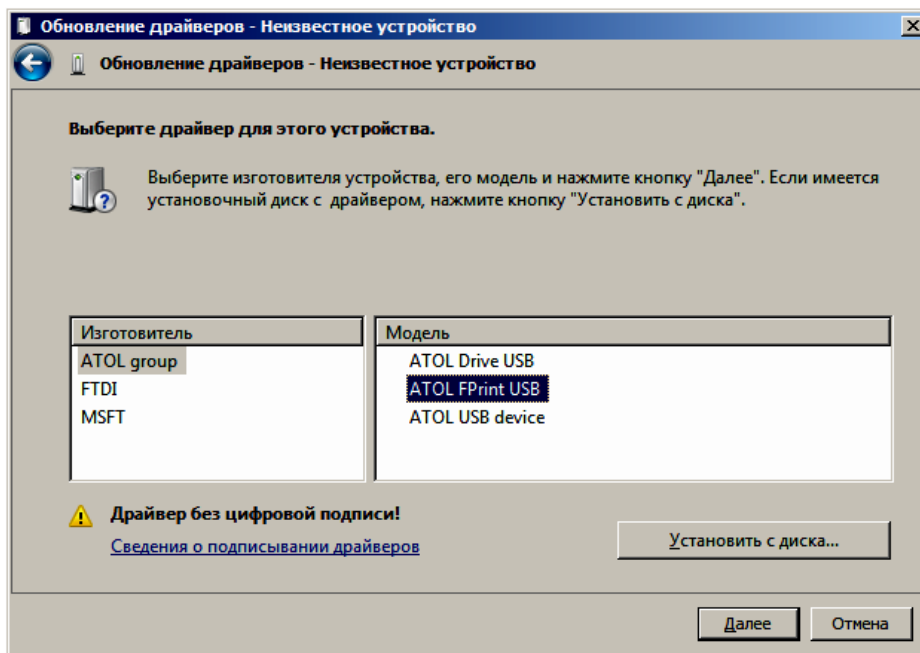


11. Указать путь к файлу **atol-usbcom.inf**.

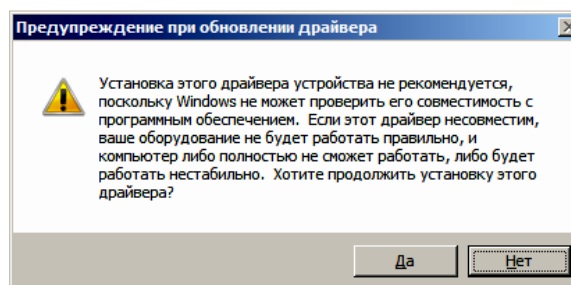


12. Нажать **OK**.

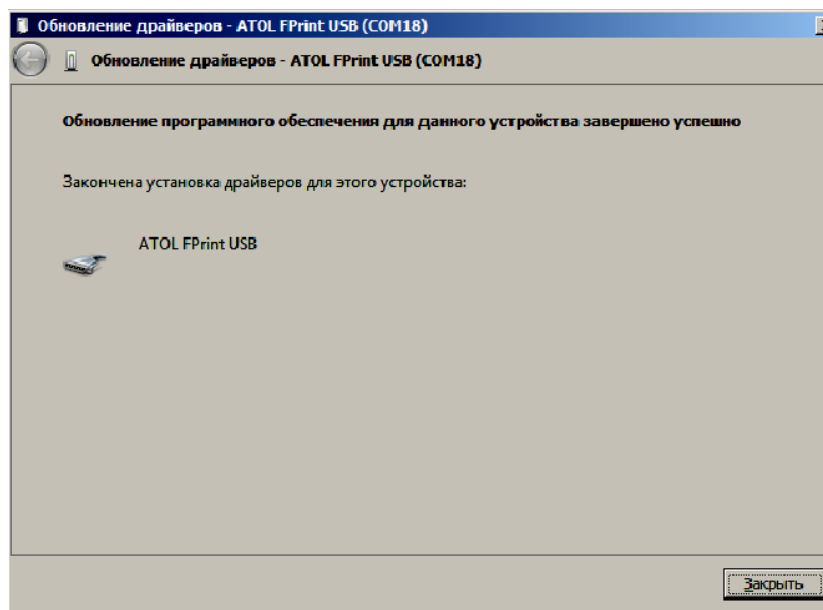
13. В открывшемся окне выбрать USB-драйвер изготовителя ATOL, затем нажать кнопку **Далее**:



14. Возможно, будет выведен запрос подтверждения установки драйвера. Нажать кнопку **Да**.



15. После этого будет запущена процедура установки.
16. По завершению отобразится окно с сообщением об окончании процедуры установки Драйвера.

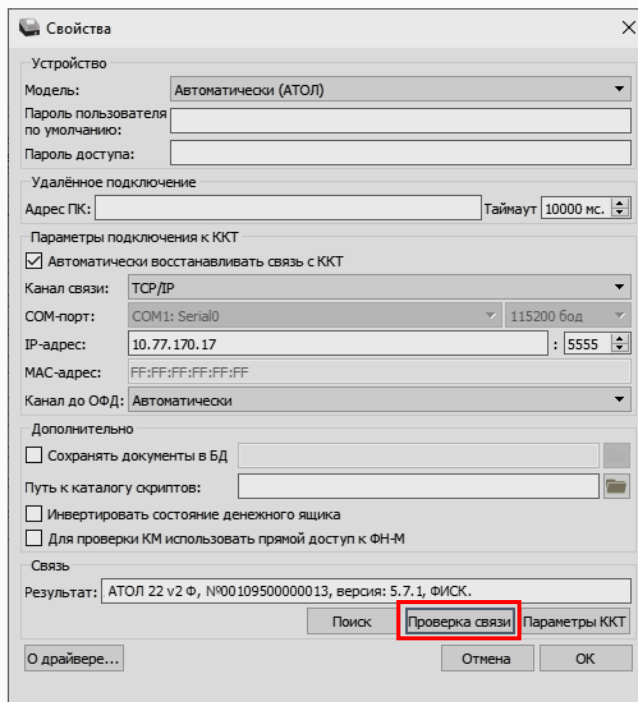


17. Нажать на кнопку **Закрывать**.
18. Повторить действия из п. 5 – 17 для второго неопознанного устройства.

Настройка связи с ККТ

Для настройки драйвера ККТ нужно выполнить следующее:

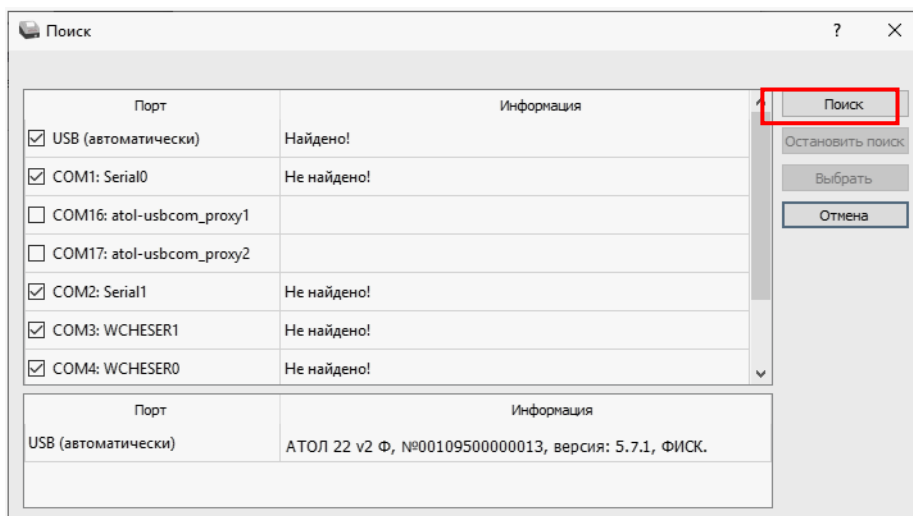
1. Запустить тестовую утилиту:
Пуск/Все программы/АТОЛ/Драйвер ККТ v.10/Тест драйвера ККТ.
2. Нажать кнопку **Свойства** – откроется страница свойств теста драйвера ККТ.
3. В открывшемся окне свойств Драйвера ККТ необходимо в поле **Канал связи** из выпадающего списка выбрать **USB** и нажать кнопку **Проверка связи** (при необходимости указать параметры подключения к ККТ).



В строке **Результат** будет отображено наименование модели ККТ, ее заводской номер, версия ПО и признак регистрации. Связь с ККТ настроена. Для продолжения работы нужно нажать кнопку **ОК**. В случае если была допущена ошибка при вводе параметров, в поле **Результат** отобразится сообщение «Нет связи», необходимо проверить значения в полях и повторить проверку связи.

Поиск оборудования

Самая частая причина отсутствия связи с ККТ – неправильное указание параметров **COM-порт** и **Скорость**. Для осуществления поиска оборудования на странице свойств драйвера необходимо нажать кнопку **Поиск**. Драйвер позволяет автоматически перебрать все доступные порты ПК и таким образом попытаться найти правильные значения. Эта операция выполняется в дополнительном окне «Поиск».



Алгоритм поиска ККТ:

1. На странице свойств драйвера (см. предыдущий раздел) необходимо нажать кнопку **Поиск**, при этом откроется окно «Поиск».
2. Отметить порты, на которых имеет смысл производить поиск (чтобы сократить время ожидания следует исключить из списка порты, которые заняты другим оборудованием или не используются).
3. Нажать кнопку **Поиск** – драйвер начнет процесс поиска.
4. Процесс поиска можно остановить в любой момент, нажав кнопку **Остановить поиск**.
5. Если на каком-либо порту была обнаружена ККТ, то ее модель и заводской номер появляются напротив этого порта.
6. Для сохранения найденных параметров в драйвере нужно выбрать строку с найденной ККТ и нажать кнопку **Выбрать** (при этом будет изменено Наименование и Порт текущего логического устройства драйвера).

Для выхода из режима поиска нажать кнопку Отмена.

Приложение 3

Настройка обмена с ОФД

Для настройки параметров ККТ для обмена данными с ОФД с помощью ДТО v. 10 нужно выполнить следующую последовательность действий:

1. Включить ККТ, предварительно подключив блок питания.
2. Подключить ККТ к ПК интерфейсным кабелем.
3. Запустить ДТО v. 10.
4. В группе настроек «ОФД» в окне **Параметры ККТ** свойств ДТО запрограммировать параметры сервера ОФД: **Адрес ОФД** и **Порт ОФД**. Информация предоставляется ОФД. Выбрать **Канал обмена с ОФД** (EthernetOverTranspot). **Применить** значения.
5. В рабочем окне «Свойства» также указать канал обмена с ОФД (EthernetOverTranspot).
6. Провести диагностику соединения с ОФД (изложено в разделе «Диагностика соединения с ОФД»).

Приложение 4



Служебный режим

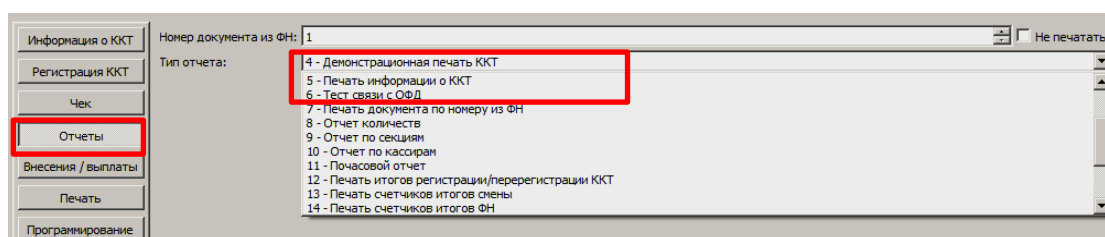
Служебный режим предназначен для настройки подключения изделия по одному из поддерживаемых ККТ интерфейсов, получения информации о ККТ, демонстрационной печати и/или диагностики соединения с ОФД, удаления сопряженных устройств (при работе по Bluetooth), а также для включения/отключения отрезчика.

Для включения/отключения автоотрезчика нужно включить ККТ с нажатой кнопкой промотки ЧЛ и, не отпуская кнопки, дождаться пятого звукового сигнала, затем произойдет включение или отключение автоотрезчика, на ЧЛ будет напечатан текущий статус автоотрезчика «РЕЗЧИК ОТКЛЮЧЕН» или «РЕЗЧИК ВКЛЮЧЕН».

Для входа в сервисный режим нужно включить ККТ с нажатой кнопкой промотки ЧЛ, ККТ воспроизведет звуковой сигнал включения, после следующего звукового сигнала отпустить кнопку промотки ЧЛ. ККТ войдет в сервисный режим и выведет на печать документ «Основное меню». После этого ККТ ожидает выбор действия, который осуществляется путём нажатий на кнопку промотки ЧЛ, 1, 2...7 раз в зависимости от выбора (выход из сервисного режима, печать информации о ККТ, выполнение диагностики соединения с ОФД, печать технологического прогона, включение всех интерфейсов, демонстрационная печать, удаление сопряженных устройств). При нажатии на кнопку промотки ККТ воспроизводит звуковой сигнал и через 2-е секунды после последнего нажатия выведет на печать запрошенный документ.

ОНЛАЙН - КАССА АТОЛ ОСНОВНОЕ МЕНЮ	
1: ВЫХОД	– Выйти из основного меню (один раз нажать кнопку промотки).
2: ПЕЧАТЬ ИНФОРМАЦИИ О ККТ	– Распечатать Информацию о ККТ (два раза нажать на кнопку промотки)
3: ДИАГНОСТИКА СОЕДИНЕНИЯ С ОФД	– Выполнить диагностику соединения с ОФД и распечатать отчет ¹ (три раза нажать на кнопку промотки).
4: ТЕХПРОГОН	– Распечатать Технологический прогон (четыре раза нажать на кнопку промотки)
5: ВКЛЮЧИТЬ ВСЕ ИНТЕРФЕЙСЫ	– Включить интерфейсы (WiFi, Bluetooth, GSM) (пять раз нажать на кнопку промотки).
6: ДЕМО-ПЕЧАТЬ	– Распечатать Демонстрационную печать (шесть раз нажать на кнопку промотки).
7: УДАЛИТЬ СОПР. УСТРОЙСТВА	– Удалить сопряженные устройства (при работе по Bluetooth) (семь раз нажать на кнопку промотки).

Также для удобства некоторые документы можно распечатать, используя ДТО ККТ. Для этого нужно подключить ККТ к ПК, запустить ДТО, настроить связь с ККТ. Перейти к вкладке **Отчеты**:



¹ – Диагностика соединения с ОФД, выполняемая из сервисного меню, будет завершена с ошибкой, если выбран канал связи EthernetOverTransport. Чтобы диагностика соединения с ОФД завершилась успешно, требуется запустить диагностику из ДТО v.10.

В списке **Тип отчета** выбрать нужный документ: «4 – Демонстрационная печать», «5 – печать информации о ККТ», «6 – тест связи с ОФД».

Образцы печатаемых документов представлены далее.

Информация о ККТ

ОНЛАЙН - КАССА АТОЛ АТОЛ 22 v2 Ф ИНФОРМАЦИЯ О ККТ		Название ККТ
ЭЛЕКТРОННЫЙ БЛОК	X.X	Уникальный код процессора блока управления
MAC АДРЕС LAN	11:1F:BA:E1:11:11	MAC-адрес (для работы по Ethernet)
MAC АДРЕС Wi-Fi	НЕ ЗАДАН	MAC-адрес (для работы по Wi-Fi)
MAC АДРЕС Bluetooth	НЕ ЗАДАН	MAC-адрес (для работы по Bluetooth)
ID СЕРИИ (X.X.X):		Идентификаторы программного обеспечения:
1	X.X.X	Версия фискального ядра (не меняется при обновлении пользовательского ПО)
3	X.X.X	Идентификатор ПО загрузчика (после обновления загрузчика версия будет изменена)
Версия ККТ	195	Версия ККТ
ВЕРСИЯ ШАБЛОНОВ	AISMXXXX	Версия шаблонов
БАТАРЕЯ ЧАСОВ (2.2 - 3.3)	3.0В	Проверка заряда батареи резервного питания. Если значение меньше 2,2В, или больше 3,3В, то следует заменить батарею
ВВЕДЕННЫЕ ЛИЦЕНЗИИ:		Введенные лицензии (печатается информация обо всех введенных лицензиях)
Фискальные функции	09.01.20 – 09.01.21	Наименование лицензии Фискальные функции
Запись ПО ККТ	09.01.20 – 09.01.21	Наименование лицензии Запись ПО ККТ и даты начала и окончания действия лицензии на пользование фискальными функциями ККТ
Работа с НДС 20%	09.01.20 – 09.01.21	Наименование лицензии Работа с НДС 20% и даты начала и окончания действия лицензии на прошивку ККТ без вскрытия корпуса
Работа с ФФД 1.1	09.01.20 – 09.01.21	Наименование лицензии Работа с ФФД 1.1 и даты начала и окончания действия лицензии с налоговой ставкой
Обработка маркировки	09.01.20 – 09.01.21	Наименование лицензии Обработка маркировки и даты начала и окончания действия лицензии
ККТ		Информация о ККТ
ЗАРЕГИСТРИРОВАНА	ДА	Зарегистрирована или нет
СМЕНА	ЗАКРЫТА	Статус смены (открыта/закрыта)
СОЕДИНЕНИЕ С ОФД	11.02.20 13:15	Дата и время последнего соединения с ОФД
СОЕДИНЕНИЕ С ЛК	11.02.20 13:59	Дата и время последнего соединения с ЛК
ФН		Информация о ФН
ФИСКАЛИЗИРОВАН	ДА	Фискализирован или нет
ФИСК.РЕЖИМ ЗАКРЫТ	НЕТ	Закрыт или нет фискальный режим
ВЕРСИЯ	fn v 1.37	Версия ФН
СРОК ДЕЙСТВИЯ	03.09.20	Срок работы ФН
ПЕРЕРЕГИСТРАЦИЙ/ОСТАЛОСЬ	2/28	Количество проведенных перерегистраций ККТ (изменений реквизитов) и количество оставшихся перерегистраций
ФФД ФН ТЕКУЩИЙ	1.1	Текущая версия ФФД ФН
ФФД ФН МАКСИМАЛЬНЫЙ	1.1	Максимально возможная версия ФФН ФН
РЕСУРС ДОК. 5 ЛЕТ	249806	Ресурс документов на 5 лет
РЕСУРС ДОК. 30 ДН	19451	Ресурс документов на 30 дней
Версия ФФД	1.1	Версия формата фискальных данных
ТЕМПЕРАТУРА ГОЛОВКИ	30	Температура головки принтера
НАРАБОТКА		Информация об общей наработке ККТ:
ПРОБЕГ ТПМ (мм) СБРОС	12758	Пробег ТПМ после крайнего сброса счётчика при техобслуживании
ПРОБЕГ ТПМ (мм) ВСЕГО	15558	Пробег ТПМ несрабатываемое
А-ОТРЕЗ. СБРОС	256	Количество включений авто-отрезчика после крайнего сброса счётчика при техобслуживании
А-ОТРЕЗ. ВСЕГО	123456	Количество включений авто-отрезчика, несбрасываемое
Дата Время	11.02.20 18:02	Дата и время печати документа
ЗН ККТ	00109500000013	Заводской номер ККТ
ИНН	123456789022	ИНН пользователя
РН ККТ	1234567890123456	Регистрационный номер ККТ
ФН	9876543210123456	Номер ФН

Диагностика соединения с ОФД

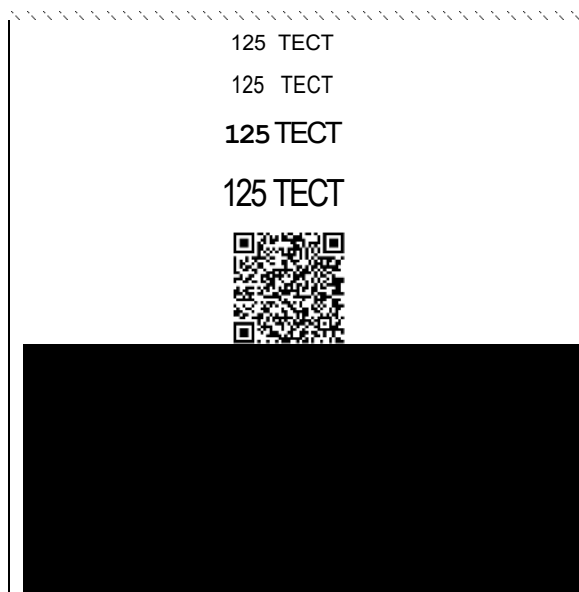
Процедура может занимать некоторое время, при низкой скорости соединения с Интернет или при возникновении ошибки – до 5 минут. В случае успешного завершения диагностики будет распечатан документ «Диагностика соединения с ОФД»:

Диагностика соединения с ОФД	
Непереданных ФД	3
ФД не переданы с	15.12.2020 10:18
Адрес ЛК:	ks.atol.ru
Порт:	80
Адрес ОФД:	109.73.43.4
Порт:	1111
Канал связи:	ДТО
Транспортное приложение	Запущено
Выход в интернет:	Есть
Подключение к ОФД:	Есть
Подключение к ЛК:	Есть
Диагностика завершена успешно	
Дата Время	15.12.2020 11:01
ЗН ККТ	00109500000013
ИНН	123456789012
РН ККТ	1234567890123456
ФН	1234567890123456

Технологический прогон

Если проверка элементов блока управления прошла успешно и блок управления работоспособен, то на печать будет выведен документ «Технологический прогон». Знаки <+> и <-> обозначают, пройден тест или нет соответственно.

ОНЛАЙН - КАССА АТОЛ =SERVICE TEST=	
PRINTER TEST	- Проверка качества терморезисторов
PRESS BUTTON IF LEDS &BUZZER OK	
Led. buzzer. button	<+> - Результат проверки индикаторов, динамика и кнопки промотки. В случае если напечаталось <->, значит в каком-либо из элементов обнаружена неполадка.
RTC clock	<+> - Проверка хода часов. Если печатается <->, то нужно заменить блок управления.
RTC battery = 3.0V	<+> - Проверка батареи энергонезависимых часов. Если печатается <->, то нужно заменить батарею.
Serial FLASH	<+> - Проверка микросхемы памяти FLASH. Если печатается <->, то нужно заменить блок управления.
NV RAM	<+> - Проверка микросхемы памяти RAM. Если печатается <->, то нужно заменить блок управления.
TEST PASS	



Удалить сопряженные устройства

Настройка предназначена для удаления всех сопряженных устройств (при работе по интерфейсу Bluetooth).

+7 (495) 730-7420
www.atol.ru

Компания АТОЛ
ул. Годовикова, д. 9, стр. 17,
этаж 4, пом. 5
Москва, 129085

Руководство по
эксплуатации

Версия документации
от 09.04.2021