



ZD420



Настольные принтеры

Руководство пользователя



© Корпорация ZIH и (или) ее дочерние компании, 2016. Все права защищены.

Авторские права на данное руководство, а также на описанное в нем программное обеспечение и (или) микропрограммы принтеров для этикеток и принадлежностей к ним принадлежат корпорации ZIH. Несанкционированное копирование настоящего руководства, а также программного обеспечения и (или) микропрограмм влечет за собой лишение свободы сроком до одного года и штраф в размере до 10 000 долл. США (статья 17, параграф 506 Свода законов США). Нарушители авторских прав могут быть привлечены к гражданской ответственности.

Этот продукт может содержать программы ZPL®, ZPL II® и ZebraLink™; Element Energy Equalizer® Circuit; E3®; а также шрифты Monotype Imaging. Авторские права на программное обеспечение принадлежат корпорации ZIH. Все права защищены во всем мире.

ZD400 Series, ZD420, ZD420c, Link-OS, ZebraLink и все названия и обозначения продуктов являются товарными знаками, а Zebra, эмблема Zebra, ZPL, ZPL II, Element Energy Equalizer Circuit и E3 Circuit — зарегистрированными товарными знаками корпорации ZIH. Все права защищены во всем мире.

Все остальные названия марок, продуктов и товарные знаки принадлежат соответствующим владельцам.

Дополнительные сведения о товарных знаках см. в разделе «Авторские права» на сайте Zebra:

www.zebra.com/copyright

Заявление о правах собственности. В данном руководстве содержится информация, являющаяся собственностью корпорации Zebra Technologies и ее филиалов (в дальнейшем — Zebra Technologies). Данная информация предназначена исключительно для ознакомления и использования сторонами, осуществляющими эксплуатацию и обслуживание описанного в настоящем документе оборудования. Без письменного разрешения Zebra Technologies такая информация не должна использоваться, воспроизводиться или раскрываться любым другим лицам для любых других нужд.

Совершенствование продукта. Постоянное совершенствование продуктов — это политика Zebra Technologies. Все технические характеристики и внешний вид изделий могут быть изменены без уведомления.

Отказ от ответственности. Zebra Technologies предпринимает шаги для проверки качества при публикации технической информации и руководств, однако ошибки не исключены. В подобных случаях Zebra Technologies отказывается от ответственности и резервирует права на исправление ошибок.

Ограничение ответственности. Zebra Technologies или любая другая компания, задействованная в создании, производстве или доставке сопутствующего продукта (в том числе оборудования и программного обеспечения), ни при каких условиях не несет ответственности за любые повреждения (включая, без ограничений, косвенный ущерб, в том числе потерю выгоды, прекращение работы или потерю служебной информации), связанные с использованием, возникшие в результате использования или невозможности использования данного продукта, даже если Zebra Technologies была извещена о возможности подобного ущерба. В некоторых юрисдикциях местное законодательство запрещает ограничение и исключение ответственности за случайный или преднамеренный ущерб. В таких случаях вышеприведенные ограничения и исключения не могут быть применены.

Условные обозначения

Таблица 1 • Условные обозначения

Выделение другим цветом

При просмотре данного руководства в Интернете можно щелкать перекрестные ссылки и гиперссылки, текст которых выделен **синим цветом**. По ним можно переходить в другие разделы руководства или на веб-сайты в Интернете.

Примеры командной строки, имена файлов и каталогов

Примеры командной строки, имена файлов и каталоги показаны моноширинным шрифтом Courier в стиле машинописи. Примеры:

Введите `ZTools`, чтобы перейти к послеустановочным сценариям в каталоге `/bin`.

Откройте файл `Zebra<номер версии>.tar` в каталоге `/root`.

Значки и рекомендации

Следующие значки и рекомендации используются для привлечения внимания к определенным частям текста.



Внимание! • Предупреждение о возможности электростатического разряда.



Внимание! • Предупреждение о возможности поражения электрическим током.



Внимание! • Предупреждение о ситуациях, когда контакт с чрезмерно нагретыми компонентами может привести к получению ожога.



Внимание! • Предупреждение о том, что выполнение или невыполнение определенного действия может стать причиной травмы **пользователя**.

(Без значка)

Внимание! • Предупреждение о том, что выполнение или невыполнение определенного действия может привести к повреждению **аппаратуры**.



Важно • Важная информация, необходимая для выполнения какой-либо задачи.



Примечание • Нейтральные или положительные сведения, акцентирующие внимание на важных моментах основного текста или дополняющие их.



Инструменты • Сведения о том, какие инструменты вам понадобятся для выполнения определенной задачи.

Содержание

Условные обозначения	iii
• Содержание	iv
1 • Введение	1
Принтеры с термопереносом ZD420	1
Возможности принтера ZD420	2
Дополнительные компоненты принтера ZD420	3
Решение Zebra для печати этикеток	5
Режимы печати	5
Комплект поставки	6
Распаковка и проверка принтера	7
Компоненты принтера	8
Откройте принтер	9
Закрывание принтера	9
Элементы управления	13
Питание	13
Пауза	13
Подача	14
Отмена	14
Состояние	14
Пауза	14
Данные	14
Расходные материалы	15
Сеть	15
Print Touch	16
2 • Установка модулей оборудования	17
Модули подключения принтера	17

Дополнительные модули обработки носителя	17
Модули подключения принтера	18
Для завершения установки дополнительных модулей обновите микропрограмму принтера	18
Доступ к гнезду модуля подключения	18
Установка модуля последовательного порта	19
Установка модуля внутреннего интерфейса Ethernet (LAN)	20
Снятие модулей подключения принтера	21
Дополнительные модули обработки носителя для печати	22
Для завершения установки дополнительных модулей обновите микропрограмму принтера	22
Резак	22
Сведения о резке	22
Снятие стандартной панели	23
Установка отделителя наклеек	24
Установка резака	25
Адаптеры катушек рулона носителя	26
Установка адаптеров рулона носителя	26
Наборы модернизации печатающей головки	28
3 • Установка	29
Настройка принтера (обзор)	29
Выбор места для принтера	30
Установка дополнительных компонентов и модулей подключения принтера	30
Подключение питания	31
Подготовка к печати	33
Подготовка и транспортировка носителя	33
Рекомендации по хранению носителей	33
Загрузка рулонного носителя	34
Инструкции по загрузке носителя	34
Использование передвижного датчика	39
Настройка передвижного датчика на черные метки или просечки	39
Настройка передвижного датчика на распознавание перфорации (промежутков)	40
Положения фиксированных датчиков моделей принтеров Zebra относительно используемых в принтере ZD420	41
Загрузка рулонного носителя (продолжение)	42
Загрузка кассеты с лентой	43
Выполнение интеллектуальной калибровки носителя SmartCal	44
Процедура SmartCal	44
Тестирование процесса печати с помощью отчета о конфигурации	46
Обнаружение состояния отсутствия носителя	47
Исправление состояния отсутствия носителя	47
Обнаружение состояния отсутствия ленты	48
Исправление состояния отсутствия ленты	48

Подключение принтера к компьютеру	49
Предварительная установка драйверов принтера для Windows®	49
Требования к интерфейсному кабелю	49
Интерфейс USB	50
Последовательный интерфейс	51
Ethernet (LAN, RJ-45)	52
Индикаторы активности/состояния Ethernet	52
Назначение IP-адреса для доступа к сети	53
DHCP для персональных сетей	53
Управляемые сети	53
Сервер печати — идентификатор пользователя и пароль по умолчанию	53
Дополнительный модуль беспроводного подключения Wi-Fi и Bluetooth Classic	54
Для завершения установки дополнительных модулей обновите микропрограмму принтера	54
4 • Настройка для ОС Windows	55
Настройка принтера в операционных системах Windows (обзор)	55
Предварительная установка драйверов принтера для Windows®	55
Настройка дополнительного модуля сервера печати с поддержкой Wi-Fi	56
Настройка с помощью мастера подключения	57
Для использования мастера подключения выполните следующие действия.	57
Настройка параметров Bluetooth	65
Подключение к ведущему устройству с ОС Windows XP® SP2	67
Подключение к ведущему устройству с ОС Windows Vista® SP2 или Windows 7®	68
Подключение принтера к компьютеру Windows 8	71
Подключение принтера к компьютеру Windows 10	72
После подключения принтера	75
Тестирование обмена данными с помощью печати	75
Пробная печать с помощью Zebra Setup Utility	75
Пробная печать с использованием меню Windows Printers and Faxes (Принтеры и факсы)	75
Пробная печать на принтере с подключением Ethernet к сети	75
Пробная печать с использованием скопированного файла с командой ZPL для операционных систем, отличных от Windows	76
5 • Работа с принтером	77
Термопечать	77
Определение параметров конфигурации принтера	77
Замена расходных материалов	78
Регулировка качества печати	78
Регулировка ширины печати	79
Печать на фальцованном гармошкой носителе	79
Печать на внешнем рулонном носителе	82
Факторы, учитываемые при печати на внешнем рулонном носителе	82
Использование дополнительного модуля отделителя этикеток	83

Отправка файлов на принтер	87
Шрифты принтера	87
Идентификация шрифтов в принтере	87
Локализация принтера с помощью кодовых страниц	88
Азиатские шрифты и другие большие наборы шрифтов	88
Установка азиатских шрифтов	88
Принадлежность принтера Zebra® ZKDU	89
Язык программирования ZBI 2.0™ (Zebra Basic Interpreter)	89
6 • Устранение неполадок	90
Значение комбинаций свечения индикаторов	91
Проблемы с печатью	94
Проблемы с обменом данными	98
Прочие проблемы	99
Обновление микропрограммы принтера	101
USB-хост	102
Подготовка флеш-диска и обновление микропрограммы	103
Команды программирования кассеты с лентой	104
Переключатель темноты для оператора	105
Диагностика принтера	106
Самотестирование при включении	106
Интеллектуальная калибровка носителя SmartCal	106
Отчет о конфигурации (самотестирование CANCEL)	107
Отчет о конфигурации сети принтера	108
Отчет о конфигурации Bluetooth принтера	109
Поддержка подключения устройств iOS через Bluetooth	109
Отчет о качестве печати (самотестирование FEED)	110
Восстановление заводских параметров принтера (самотестирование PAUSE + FEED)	114
Восстановление заводских настроек сети (самотестирование PAUSE + CANCEL)	114
Кнопка сброса	115
Тест диагностики обмена данными	116
Профиль датчика	117
Расширенный режим	119
Калибровка носителя вручную	119
Настройка ширины печати вручную	120
Настройка темноты печати вручную	121
Режимы заводского тестирования	122

7 • Обслуживание	123
Чистка	124
Чистка печатающей головки	125
Чистка тракта носителя	128
Чистка резака и отделителя наклеек	131
Резак	131
Отделитель наклеек	131
Чистка датчиков	132
Чистка и замена опорного валика	135
Другие процедуры обслуживания принтера	138
Батарея RTC (часов истинного времени)	138
Предохранители	138
Замена печатающей головки	139
Извлечение печатающей головки	139
Замена печатающей головки	142
A • Приложение. Проводной интерфейс	144
Интерфейс универсальной последовательной шины (USB)	145
Интерфейс последовательного порта — автоматическое обнаружение DTE и DCE	146
Подключение принтера к устройству DTE	147
Подключение принтера к устройству DCE	147
B • Приложение. Размеры	148
C • Приложение. Носитель	151
Типы носителей для термопечати	152
Определение типов носителей для термопечати	152
Общие характеристики носителей и печати	153
D • Приложение. Конфигурация ZPL	156
Управление конфигурацией принтера посредством языка программирования ZPL	157
Формат конфигурации принтера ZPL	157
Соответствие между настройкой конфигурации и командами	159
Управление памятью принтера и составление сообщений о состоянии	162

Введение

В этом разделе представлен новый принтер для этикеток, оснащенный кассетой с лентой для печати термопереносом Zebra® ZD420. Здесь описан комплект поставки и основные компоненты принтера. Также рассмотрены действия по открыванию и закрыванию принтера и общий порядок уведомления о возникших проблемах.

В данном руководстве описываются операции, регулярно выполняемые при работе с принтером. Также доступна другая документация, которая может помочь в обслуживании, настройке и эксплуатации сети, в работе с утилитами и приложениями для принтера, а также в использовании комплектов разработки ПО и других средств. Вся документация доступна на веб-сайте компании Zebra.

Принтер, подключенный к управляющему компьютеру, работает как полнофункциональная система печати этикеток, ярлыков, билетов и квитанций.

Принтеры с термопереносом ZD420

Модели Zebra® ZD420 представляют собой настольные принтеры для этикеток и обладают широчайшим спектром функций и возможностей.

- Версия принтера с плотностью печати 203 т/д (точек на дюйм) обеспечивает печать термопереносом со скоростью до 152,4 мм/с.
- Версия принтера с плотностью печати 300 т/д обеспечивает печать термопереносом со скоростью до 101,6 мм/с.
- Серия включает модели принтеров ZD420 для медицинских учреждений, которые изготовлены из пластика, рассчитанного на обработку распространенными в больницах чистящими средствами, и поддерживают источники питания для медицинского оборудования.
- Эти принтеры поддерживают языки программирования ZPL™ и EPL принтеров Zebra, а также различные дополнительные модули.

Возможности принтера ZD420

- Простая загрузка кассеты с лентой для термопереноса.
- Дизайн OpenAccess™ обеспечивает удобную и простую загрузку носителя.
- Дополнительные модули для обработки носителя с простой установкой в полевых условиях.
- Поддержка рулонных носителей:
 - рулоны носителя внешним диаметром до 127 мм (5 дюймов);
 - на катушках внутренним диаметром 12,7 мм (0,5 дюйма) и 25,4 мм (1 дюйм). При использовании дополнительных адаптеров катушек поддерживаются катушки других размеров.
- Передвижной датчик обеспечивает совместимость с широчайшим диапазоном типов носителей:
 - совместим с носителями с черными метками полной и неполной ширины;
 - совместим с носителями с просечками или пазами;
 - содержит датчик передачи положения с несколькими центрами для использования с носителями с промежутками или перфорацией между наклейками.
- «Точки касания» с цветовым кодированием для элементов управления оператора и направляющих носителя.
- Улучшенная панель управления пользователя с тремя кнопками и пятью индикаторами состояния.
- Порт хоста универсальной последовательной шины (USB), который можно использовать для простой установки обновлений микропрограммы.
- Интерфейс универсальной последовательной шины (USB) 2.0
- Гнездо подключения модулей для установки дополнительных интерфейсных модулей 10/100 Ethernet (802.3 RJ-45) или последовательного порта (RS-232 DB-9) в полевых условиях.
- Технология с обратной совместимостью упрощает замену принтеров:
 - упрощенная замена устаревших настольных принтеров Zebra. Принтер поддерживает языки программирования EPL и ZPL;
 - поддержка виртуальных устройств Link-OS для интерпретации языков программирования, разработанных не компанией Zebra.
- Динамическое изменение размера и импорт шрифтов OpenType и TrueType, поддержка Unicode, встроенный масштабируемый шрифт (Swiss 721 Latin 1) и набор встроенных растровых шрифтов.
- Печать XML позволяет использовать XML при обмене данными для печати этикеток со штрихкодами, исключая необходимость в лицензионных сборах и оборудовании сервера печати и снижая затраты на индивидуальную настройку и программирование.

- Универсальное решение для печати Zebra™ — поддержка кодировки клавиатуры Microsoft Windows (и ANSI), форматов преобразований Unicode UTF-8 и UTF-16, формата XML, кодировок ASCII (7- и 8-битные кодировки, используемые устаревшими программами и системами), базовой кодировки однобайтовых и двухбайтовых шрифтов, японских международных стандартов JIS и Shift-JIS, шестнадцатеричной кодировки и карт пользовательских символов (создание таблиц DAT, связывание шрифтов и переопределение карты символов).
- Поддержка настройки принтера с помощью утилиты настройки, работающей на мобильных устройствах.
 - Используйте интерфейс принтера Bluetooth Low Energy (LE) для связи ближнего действия с различными мобильными устройствами. Bluetooth LE работает с приложениями утилиты мобильной настройки Zebra, которые помогают настроить принтер, выполнить калибровку носителя и обеспечить максимальное качество печати.
 - Функция Zebra Print Touch (коммуникация ближнего поля — NFC): коснитесь для сопряжения устройств, доступа к информации о принтере и к мобильным приложениям.
- Zebra Link-OS — открытая платформа, которая обеспечивает связь между операционными системами интеллектуальных устройств Zebra и мощными программными приложениями, упрощает интеграцию устройств, а также их управление и обслуживание из любого местоположения.
- 64 МБ доступной пользователю флеш-памяти для хранения форм, шрифтов и графики.
- Встроенные часы истинного времени (RTC).
- Сообщения об обслуживании печатающей головки, включаемые и настраиваемые пользователем.
- Простая замена печатающей головки и опорного валика без использования инструментов.

Дополнительные компоненты принтера ZD420

- Модели принтеров для медицинских учреждений
 - Пластик, допускающий использование медицинских средств для дезинфекции и чистки
 - Источник питания, сертифицированный на соответствие IEC 60601-1
- Поддержка беспроводной связи Wi-Fi (802.11ac — включая a/b/g/n) и Bluetooth Classic 4.1 (с поддержкой 3.X) в заводской комплектации.
- Модули подключения, допускающие установку в полевых условиях:
 - внутренний сервер печати Ethernet (LAN, разъем RJ-45) — поддерживает сети 10Base-T, 100Base-TX и сети с быстрым автоматическим переключением Ethernet 10/100;
 - последовательный порт (RS-232 DB-9).
- Дополнительные модули для обработки носителя, допускающие установку в полевых условиях:
 - отделитель наклеек (подложка для отклеивания и выдачи наклейки оператору);

- резак носителя общего назначения.
- Комплекты адаптеров рулона носителя для катушек с внутренним диаметром 38,1 мм (1,5 дюйма), 50,8 мм (2,0 дюйма) или 76,2 мм (3,0 дюйма).
- Доступен набор модернизации, позволяющий изменить разрешение принтера на месте. Эти наборы модернизации, не требующие использования инструментов, позволяют изменить разрешение принтера с 203 на 300 т/д или с 300 на 203 т/д.
- Поддержка азиатских языков и параметры конфигурации принтера для настройки символов китайского (традиционного и с упрощенной орфографией), японского и корейского языков. На принтерах, продаваемых в Китае, предварительно установлен шрифт SimSun для китайского языка с упрощенной орфографией.
- Язык программирования Zebra® ZBI 2.0™ (Zebra BASIC Interpreter). ZBI позволяет создавать пользовательские операции с принтером, с помощью которых можно автоматизировать процессы и использовать периферийные устройства (то есть сканеры, весы, клавиатуры, Zebra® ZKDU™ и т. д.) без подключения к ПК или сети.

Решение Zebra для печати этикеток

Принтер является лишь одной из трех (3) частей решения для печати. Для выполнения печати необходим принтер (ZD420), совместимый носитель (кассета с лентой для термопереноса и носитель для термопереноса или носитель для прямой термопечати) и программное обеспечение (драйвер, приложения или программы), которое управляет печатью и действиями принтера.

В качестве носителя можно использовать этикетки, ярлыки, билеты, бумагу для квитанций, стопки фальцованного носителя, этикетки с элементами защиты и т. д.

Настройка принтера невозможна без установленного носителя. В идеальном варианте следует выбирать тот носитель, который предполагается использовать в работе. Использование выбранного для работы носителя ускоряет процесс настройки и развертывания.

Для помощи в разработке и печати этикеток компания Zebra предоставляет бесплатное программное обеспечение для дизайна этикеток и форм: ZebraDesigner™ для компьютеров с операционными системами Windows.

Компания Zebra поставляет полный набор программных приложений Link-OS и драйверов для конфигурирования принтера, печати этикеток и квитанций, получения сведений о состоянии принтера, импорта изображений и шрифтов, отправки команд программирования, обновления микропрограммы и загрузки файлов.

Сведения, которые помогут определиться с носителем для конкретного сценария использования, можно получить на веб-сайте Zebra или у дилера.

Режимы печати

Данный принтер использует различные режимы работы и конфигурации носителя.

- Прямая термопечать (используется чувствительный к нагреву носитель).
- Печать термопереносом с помощью простой в использовании кассеты с лентой для термопереноса (чернила с ленты переносятся на носитель под действием нагрева и давления).
- Стандартный отрывной режим позволяет отрывать каждую этикетку/квитанцию после печати (или полосы этикеток при пакетной печати).
- Режим отделения наклеек. Если дополнительно установлен механизм отделения наклеек, материал подложки наклейки можно отделять в процессе печати. Очередная наклейка будет печататься, только если из принтера вынута напечатанная.
- Резка носителя. Если установлен дополнительный резак носителя, принтер может разрезать подложку между наклейками, квитанциями или этикетками.
- Режим автономной работы. Принтер может печатать без подключения к компьютеру, используя функцию автоматического формирования этикетки (на основе программирования) или используя устройство ввода данных, подключенное к последовательному порту принтера. При работе в этом режиме к принтеру можно подключать различные устройства ввода данных, такие как сканеры, весы, модули дисплея и клавиатуры Zebra Keyboard Display Unit (ZKDU) и др.
- Совместная сетевая печать. Принтеры, оснащенные дополнительными интерфейсными модулями Ethernet (LAN) и Wi-Fi, содержат внутренний сервер печати.

Комплект поставки

После вскрытия упаковки проверьте наличие всех представленных ниже комплектующих частей. Осмотрите принтер и ознакомьтесь с его компонентами, чтобы осознанно следовать инструкциям данного руководства.



Принтер



Кабель USB



Документация по принтеру
и компакт-диск с информацией
для пользователя

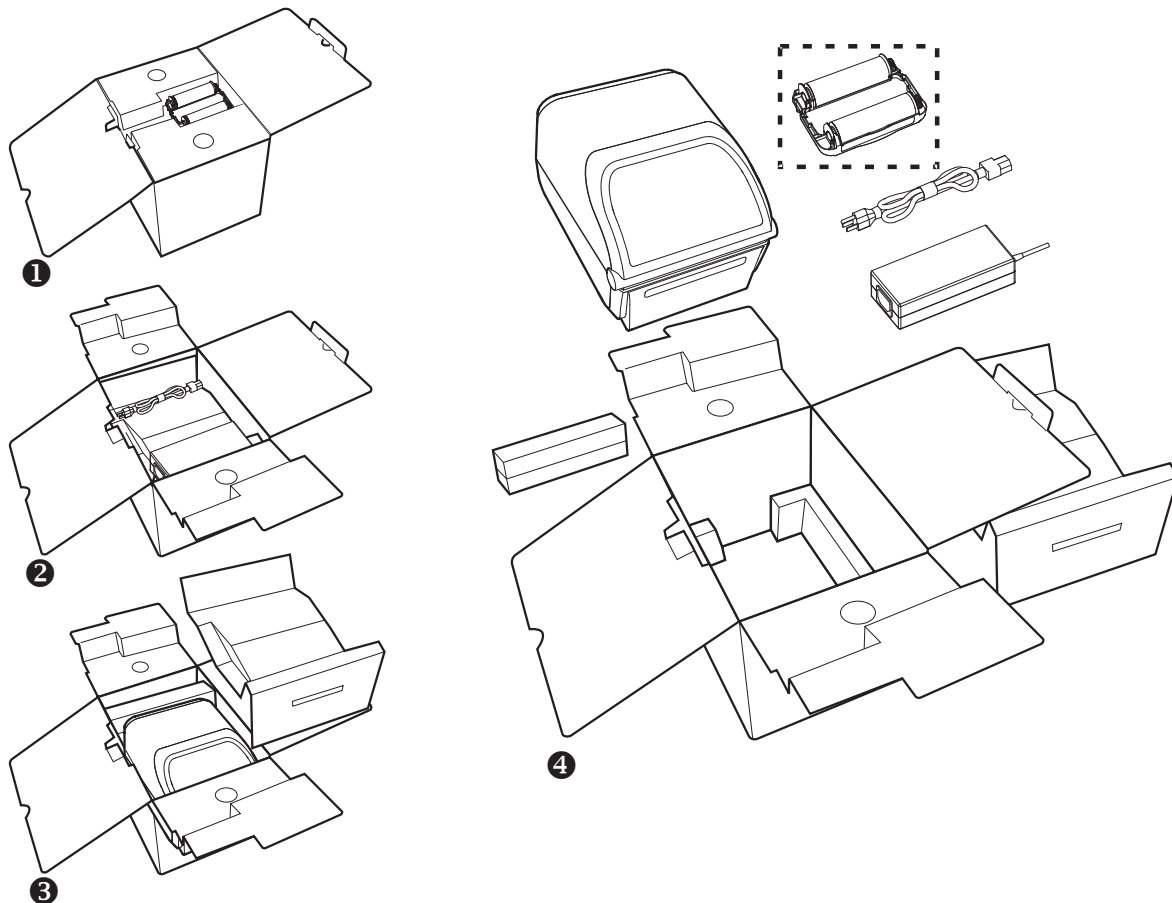


Блок
питания



Кабель питания
(различается в зависимости от региона)

Распаковка и проверка принтера



При получении принтера сразу же раскройте упаковку и убедитесь, что принтер не был поврежден при транспортировке.

- Сохраните весь упаковочный материал.
- Полностью осмотрите внешние поверхности и убедитесь, что они не повреждены.
- Откройте принтер и убедитесь, что компоненты отсека носителя не повреждены.

При обнаружении повреждений, полученных при транспортировке, выполните следующие действия.

- Немедленно проинформируйте об этом службу доставки и составьте отчет о повреждении. Компания Zebra Technologies Corporation не несет ответственности за повреждения принтера, полученные во время транспортировки, и не выполняет гарантийный ремонт поврежденных при транспортировке компонентов согласно гарантийному обязательству.
- Сохраните все упаковочные материалы, чтобы предоставить их для проверки в службу доставки.
- Поставьте в известность вашего авторизованного дилера компании Zebra®.

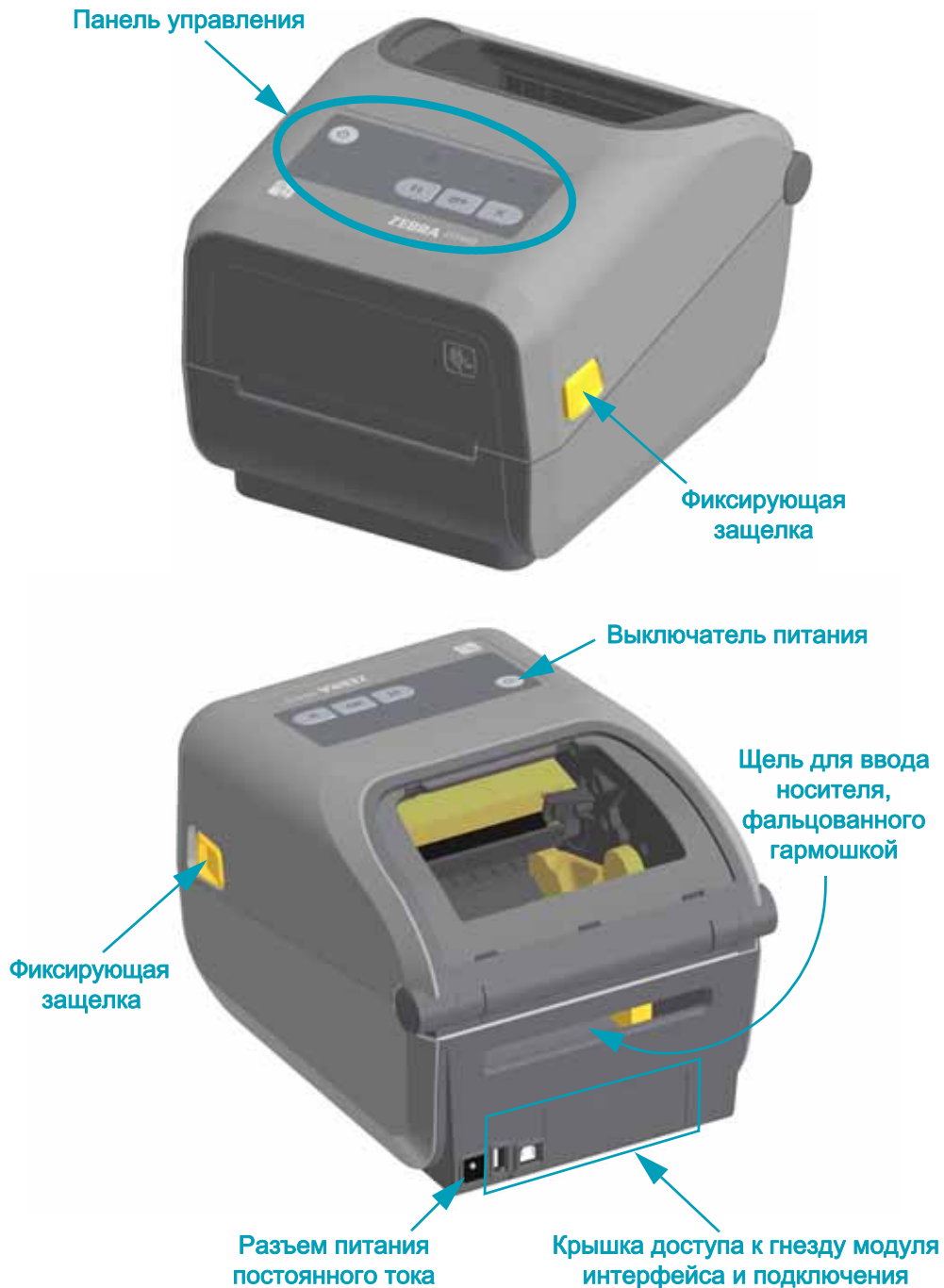
Видеоинструкцию по упаковке и распаковке принтера см. на веб-сайте Zebra по следующей ссылке:

www.zebra.com/ZD420c-info

Компоненты принтера

На Рис. 1 показан вид снаружи, а на Рис. 2 на стр. 10 показан вид изнутри отсека носителя в принтере. В зависимости от модели принтера и используемой конфигурации содержимое отсека может незначительно отличаться от показанного на рисунке.

Рис. 1 • Компоненты принтера



Откройте принтер

Для доступа к отсеку носителя необходимо открыть принтер. Потяните фиксирующие защелки на себя и поднимите крышку. Проверьте, чтобы в отсеке носителя не было незакрепленных или поврежденных компонентов.



Внимание! • Электростатический заряд, накапливающийся на поверхности человеческого тела и других поверхностях, может повредить печатающую головку и другие электронные компоненты, используемые в устройстве. Соблюдайте необходимые меры предосторожности при работе с печатающей головкой и электронными компонентами, размещенными под верхней крышкой принтера.

Закрывание принтера

Опустите верхнюю крышку. Надавите на середину передней части крышки так, чтобы крышка защелкнулась.



Рис. 2 • Компоненты принтера (продолжение)

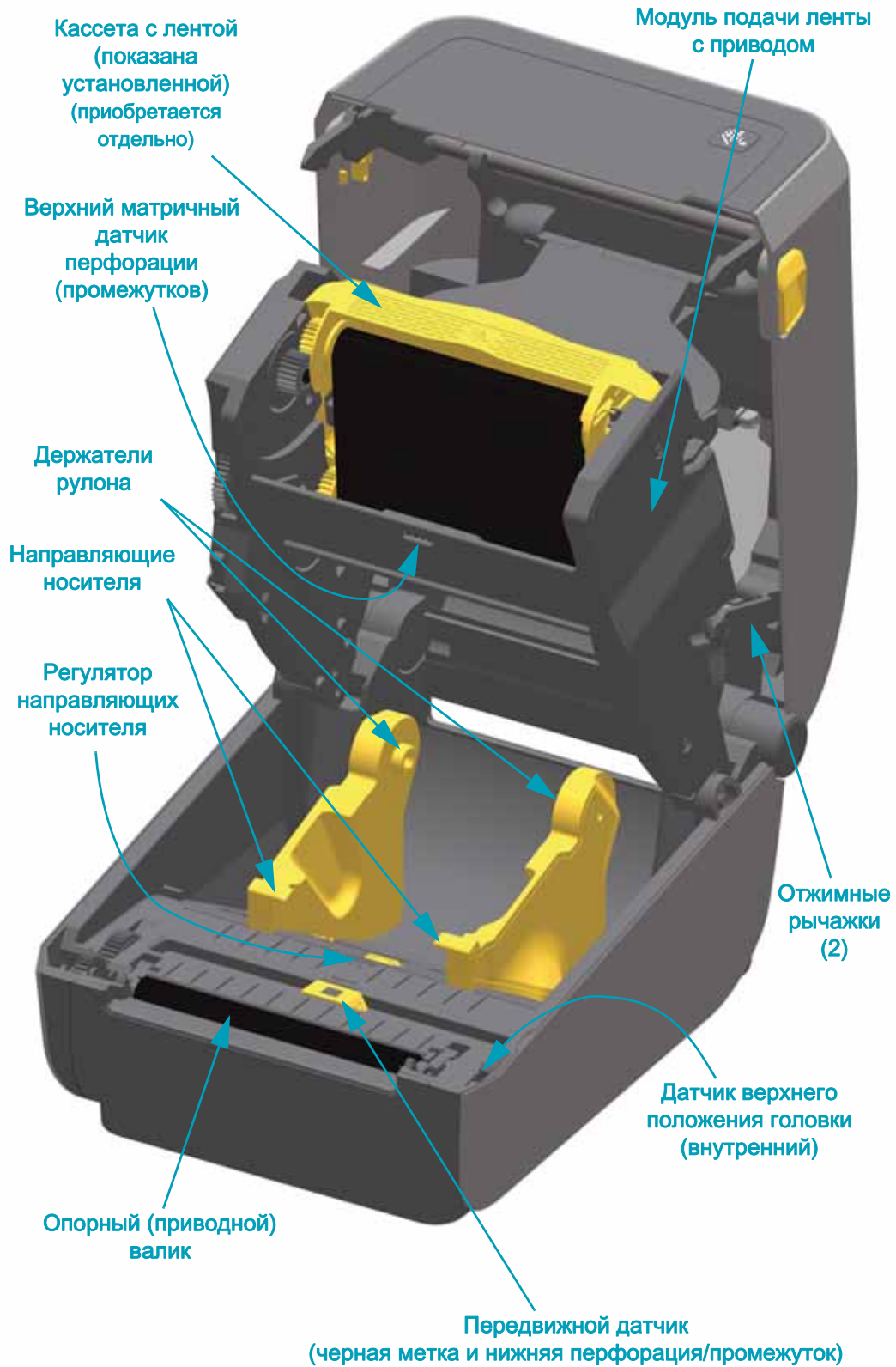
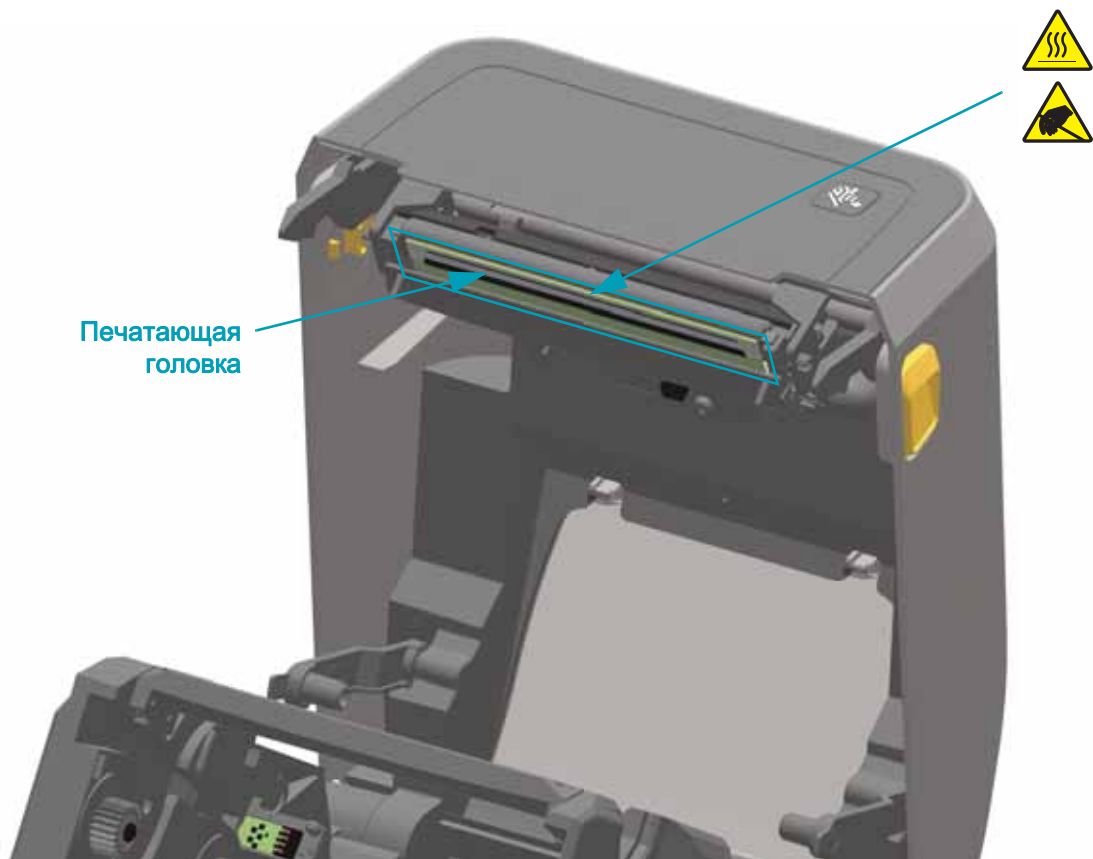


Рис. 3 • Компоненты принтера (продолжение)



ДОСТУП К ПЕЧАТАЮЩЕЙ ГОЛОВКЕ

1. Оттяните оба отжимных рычажка
2. Модуль подачи ленты с приводом отделится
3. Поднимите приводной рычаг печатающей головки

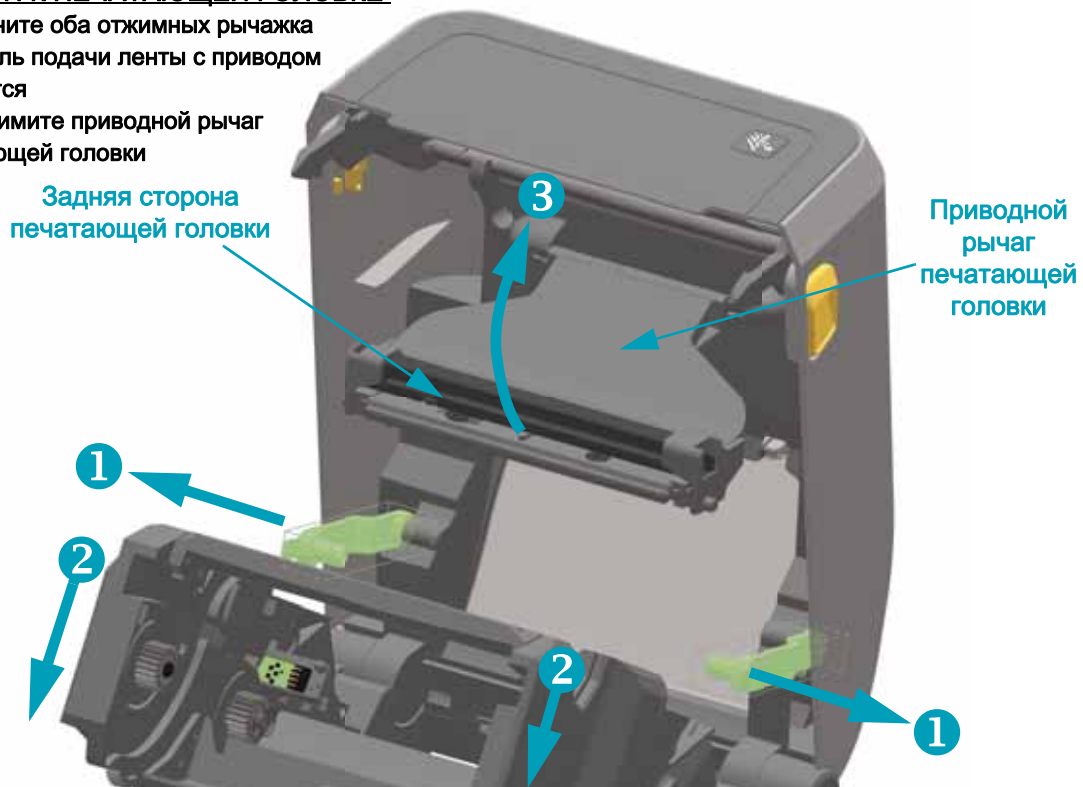


Рис. 4 • Отделитель наклеек (с возможностью установки в полевых условиях)

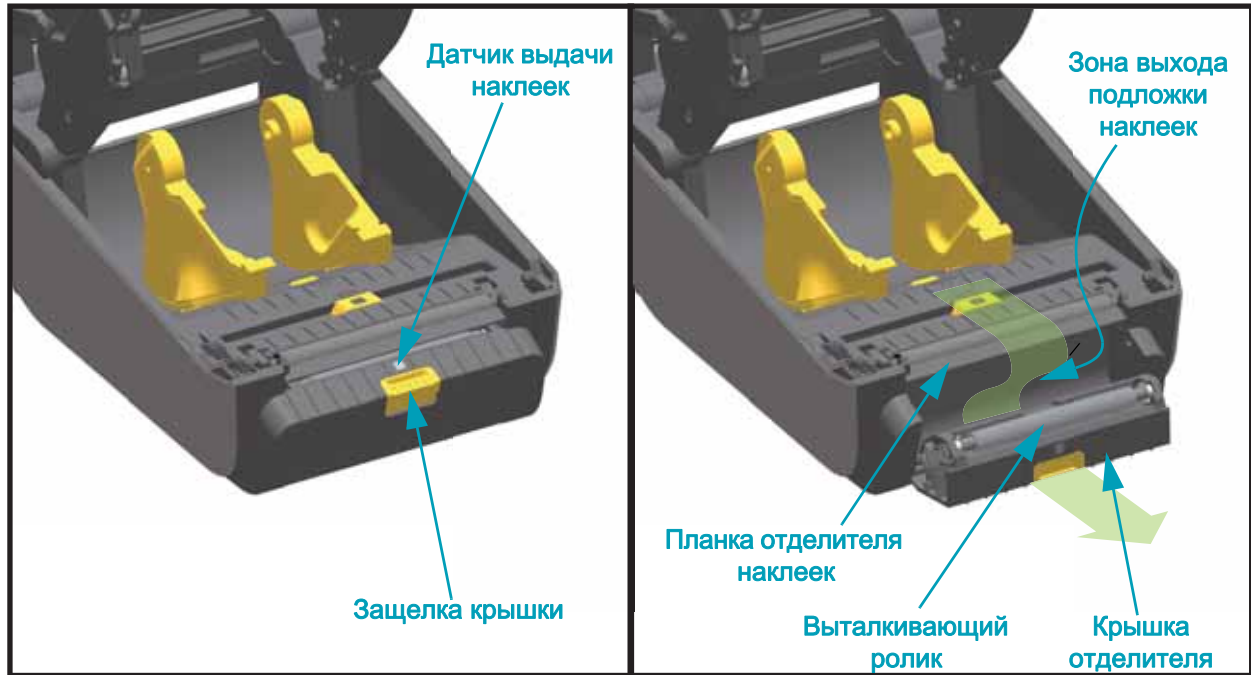
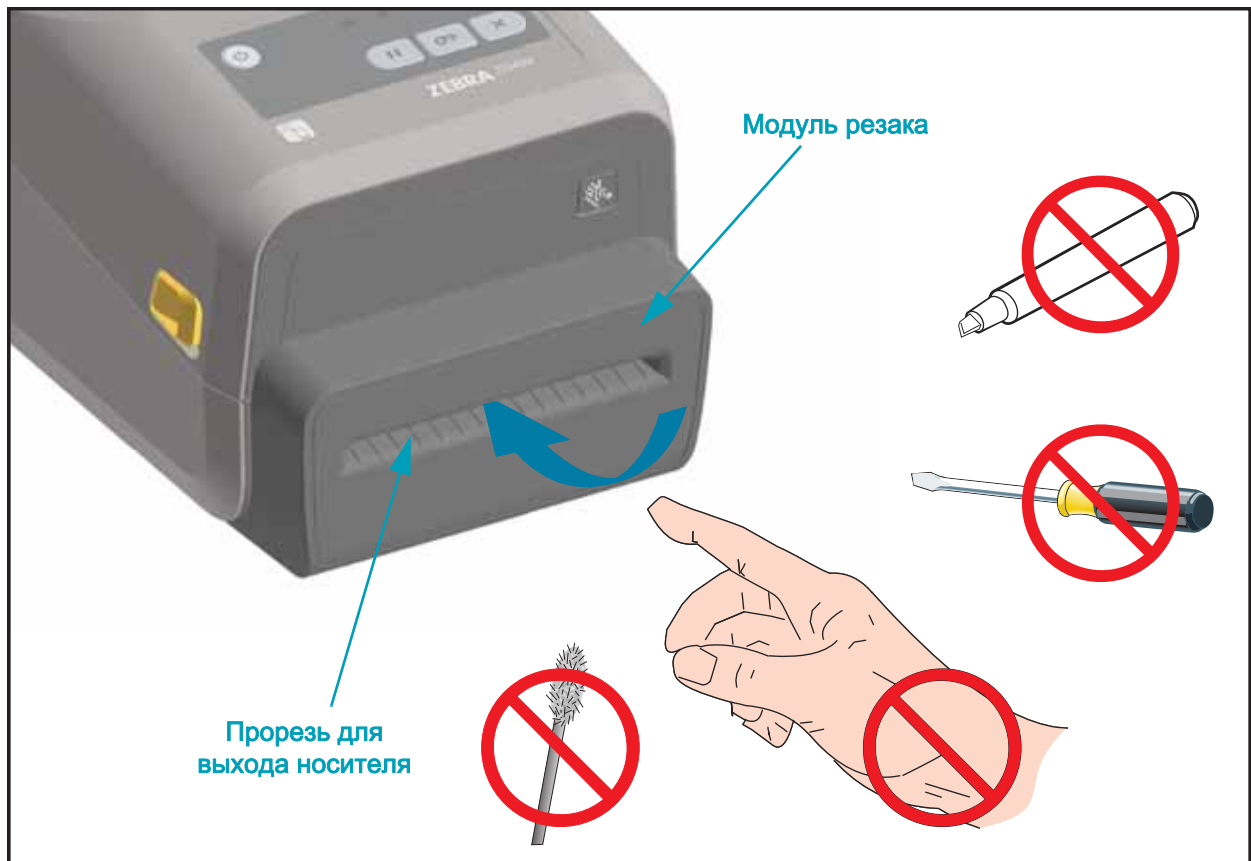
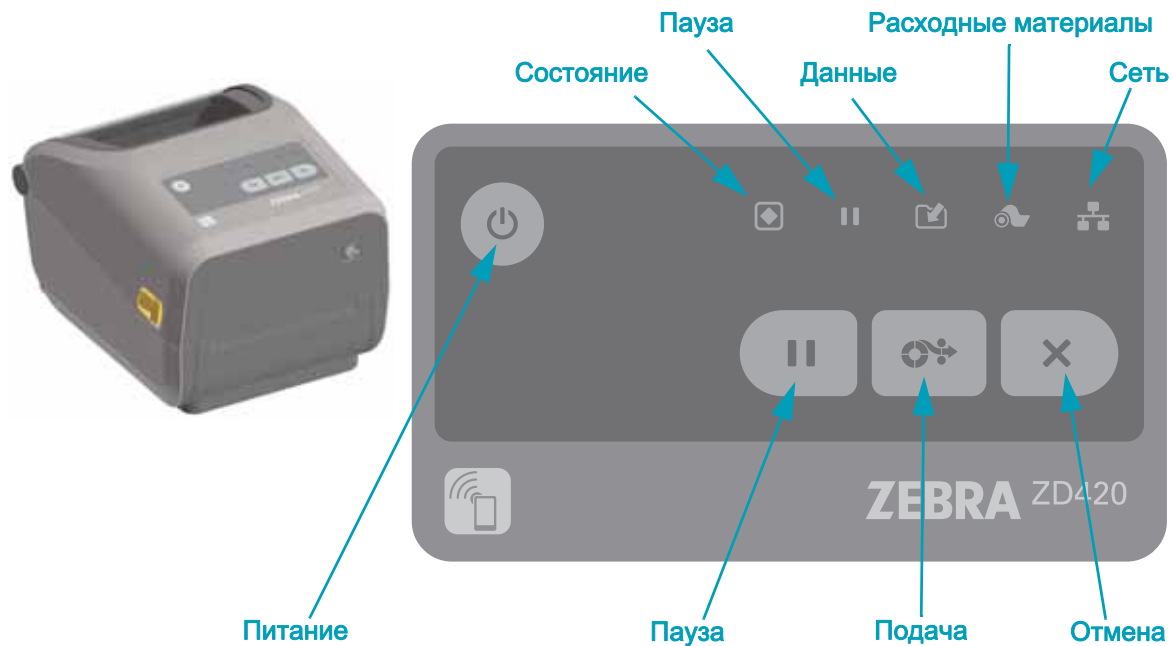


Рис. 5 • Резак (с возможностью установки в полевых условиях)



Элементы управления

Основные элементы управления расположены в передней части принтера. Индикаторы могут находиться в следующих состояниях: выключен (не горит), красный, зеленый или желтый. Индикаторы могут мигать или непрерывно светиться в соответствии с различными шаблонами, используемыми для обозначения различных действий и состояний принтера. Дополнительные сведения о шаблонах работы индикаторов см. в разделе [Значение комбинаций свечения индикаторов на стр. 91](#).



Питание

- Включение — нажимайте кнопку питания до тех пор, пока индикаторы принтера не начнут мигать. Индикаторы принтера будут загораться и гаснуть в различных сочетаниях во время выполнения принтером внутренней самодиагностики и проверки конфигурации (занимает несколько секунд).

Когда принтер будет готов к выполнению обычных операций печати, индикатор состояния начнет светиться **ЗЕЛЕНЫМ**, обозначая состояние **ГОТОВНОСТИ ПРИНТЕРА**.

- Выключение — нажмите кнопку питания и удерживайте ее нажатой в течение трех (3) секунд. Принтер выключится после (быстрого) сохранения некоторых сведений о конфигурации и состоянии.

Пауза

- Нажатие кнопки паузы приводит к остановке выполнения операций печати и переводит принтер в состояние приостановки. Перед остановкой принтер завершает выполнение текущей операции печати.
- Состояние приостановки обозначается желтым цветом индикатора паузы.
- Нажатие кнопки паузы в состоянии приостановки возвращает принтер в обычный режим работы.

Подача

- Нажатие (и удерживание) кнопки подачи в то время, когда принтер не осуществляет печать, приводит к продвижению принтером носителя вперед на длину одной (1) пустой формы (этикетка, квитанция, ярлык, билет и т. д.).

Отмена

- Работает только в то время, когда принтер находится в состоянии приостановки.
- Нажатие кнопки отмены приводит к отмене принтером печати следующего формата, находящегося в буфере печати.
- Нажатие и удерживание в течение двух секунд приводит к отмене печати ВСЕХ ожидающих форматов.

Состояние

- **Зеленый:** готовность к печати и действиям с данными.
- **Красный:** нет носителя, ошибка обнаружения носителя, открыта головка (крышка), заедание резака, сбой аутентификации печатающей головки.
- **Желтый:** перегрев печатающей головки**, сбой элемента печатающей головки, недостаточно памяти для хранения содержимого (форматы, изображения, шрифты и т. д.), сбой питания интерфейса для USB-порта хоста или последовательного порта.
- **Мигает желтым:** недостаточная температура печатающей головки.
- **Мигает красным:** перегрев печатающей головки**.

Пауза

- **Желтый:** работа принтера приостановлена. Печать, подача этикеток и другие операции с этикетками приостановлены до тех пор, пока принтер не будет выведен из состояния приостановки нажатием кнопки паузы.
- **Мигает красным:** перегрев печатающей головки**.

Данные

- **Не горит:** отсутствует передача данных.
- **Зеленый:** операция передачи данных не завершена, но активная передача отсутствует.
- **Мигает зеленым:** выполняется передача данных.
- **Мигает желтым:** недостаточно памяти для сохранения содержимого (форматы, изображения, шрифты и т. д.).

** Мигающие красным индикаторы состояния и паузы обозначают критический перегрев печатающей головки — требуется охлаждение и перезапуск принтера.



Расходные материалы

- **Красный:** состояние отсутствия носителя.
- **Мигает красным:** нет ленты
- **Мигает красным и желтым:** заканчивается лента.
- **Мигает желтым:** лента вставлена, но принтер находится в режиме прямой термопечати (только нагрев, без использования ленты).



Сеть

- **Желтый:** обнаружено подключение 10 Base Ethernet (LAN)
- **Зеленый:** обнаружено подключение 10/100 Ethernet (LAN) или подключение Wi-Fi (WLAN) с сильным сигналом
- **Красный:** сбой подключения Ethernet (LAN) или Wi-Fi (WLAN)
- **Мигает красным:** выполняется сопряжение Wi-Fi (WLAN)
- **Мигает желтым:** выполняется аутентификация Wi-Fi (WLAN)
- **Мигает зеленым:** подключение Wi-Fi (WLAN) установлено, но сигнал слабый

Print Touch

Благодаря функции Zebra Print Touch™ можно выполнить сопряжение устройства с принтером, коснувшись эмблемы Print Touch на принтере устройством Android™ с поддержкой NFC (например, смартфоном или планшетом). Эта функция позволяет вводить запрашиваемую информацию с помощью данного устройства и печатать ее на этикетке.



Важно • Некоторые устройства поддерживают взаимодействие с принтером через интерфейс NFC только после настройки соответствующих параметров NFC на устройстве. При возникновении проблем запросите дополнительную информацию у своего поставщика услуг или производителя смарт-устройства.

В метке закодированы следующие данные:

- URL-адрес веб-страницы поддержки Zebra в форме краткой справки
- Уникальный MAC-адрес модуля Bluetooth Low Energy принтера
- MAC-адрес модуля Bluetooth Classic принтера (при наличии)
- MAC-адрес модуля Wi-Fi (WLAN) принтера (при наличии)
- MAC-адрес модуля Ethernet (LAN) принтера (при наличии)
- SKU принтера — например, ZD42022-D01W01EZ
- Уникальный серийный номер принтера

NFC-метку можно использовать в следующих целях:

- Упрощение выполнения сопряжения Bluetooth с совместимым мобильным устройством
- Запуск приложения
- Запуск мобильного браузера на веб-странице



Местоположение эмблемы
Print Touch
(пассивный элемент NFC)

Установка модулей оборудования

Этот раздел призван помочь в установке модулей подключения принтера и обработки носителя.



Примечание • Установка модуля подключения и дополнительных модулей обработки носителя следует выполнить перед настройкой и первым использованием принтера. Это позволит упростить и ускорить процесс настройки. При выполнении начальной настройки не подключайте питание принтера до тех пор, пока не будут установлены все аппаратные модули принтера.

Модули подключения принтера

Необходимо снять крышку модуля подключения ([Доступ к гнезду модуля подключения на стр. 18](#)) перед установкой следующих дополнительных модулей:

- Последовательный порт (RS-232 DB-9) — [Установка модуля последовательного порта на стр. 19](#)
- Внутренний интерфейс Ethernet (LAN, разъем RJ-45) — поддерживает сети 10Base-T, 100Base-TX и сети с быстрым автоматическим переключением Ethernet 10/100 — [Установка модуля внутреннего интерфейса Ethernet \(LAN\) на стр. 20](#)

Дополнительные модули обработки носителя

Необходимо снять стандартную панель принтера ([Снятие стандартной панели на стр. 23](#)) перед установкой следующих дополнительных модулей:

- Отделитель наклеек (отклеивание подложки и выдача наклейки оператору) — [Установка отделителя наклеек на стр. 24](#)
- Резак носителя общего назначения — [Установка резака на стр. 25](#)
- Набор модернизации для принтеров с разрешением 203 и 300 т/д — [Наборы модернизации печатающей головки на стр. 28](#)
- Адаптеры рулона носителя для катушек с внутренним диаметром 38,1 мм (1,5 дюйма), 50,8 мм (2,0 дюйма) или 76,2 мм (3,0 дюйма).



Примечание • Для обеспечения оптимальной работы принтера после установки дополнительных модулей или сразу после начальной настройки обновите его микропрограмму. См. [Обновление микропрограммы принтера на стр. 101](#).

Модули подключения принтера

Модули подключения легко устанавливаются без использования инструментов.



Внимание! • Электростатический заряд, накапливающийся на поверхности человеческого тела и других поверхностях, может повредить печатающую головку или электронные компоненты, используемые в устройстве. Соблюдайте необходимые меры предосторожности при работе с печатающей головкой и электронными компонентами.

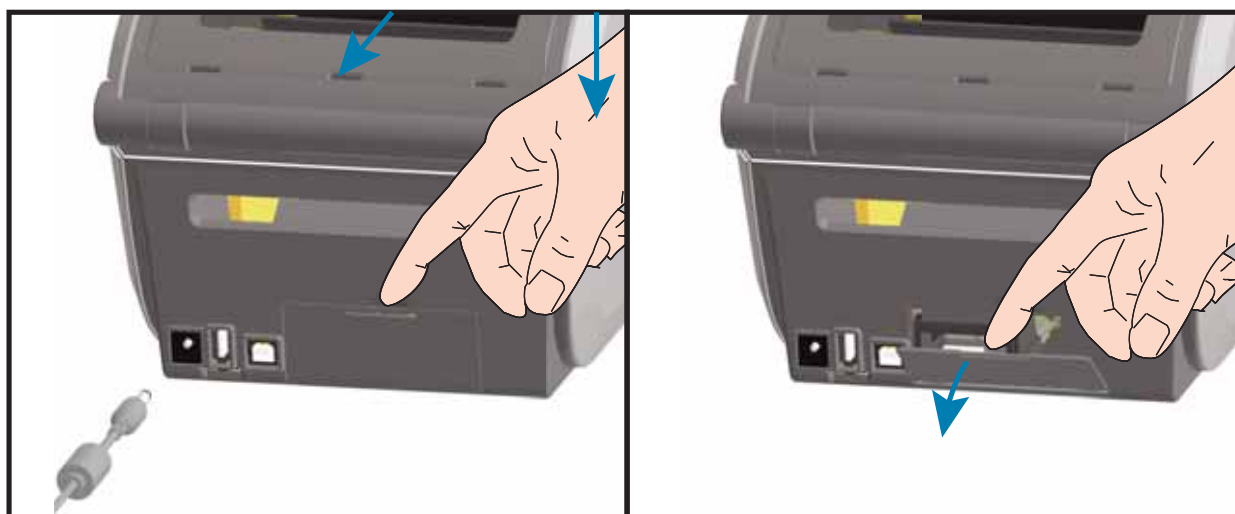
Для завершения установки дополнительных модулей обновите микропрограмму принтера

Для обеспечения оптимальной работы принтера рекомендуется регулярно обновлять микропрограмму до последней версии. Инструкции по выполнению процедуры обновления микропрограммы принтера см. в разделе [Обновление микропрограммы принтера на стр. 101](#). Программное обеспечение доступно на веб-сайте компании Zebra:

<http://www.zebra.com/support>

Доступ к гнезду модуля подключения

1. Откройте крышку модуля, нажав пальцем на верхнюю часть крышки. Это освободит защелку. Чтобы снять крышку, потяните ее в сторону и вниз.



Установка модуля последовательного порта

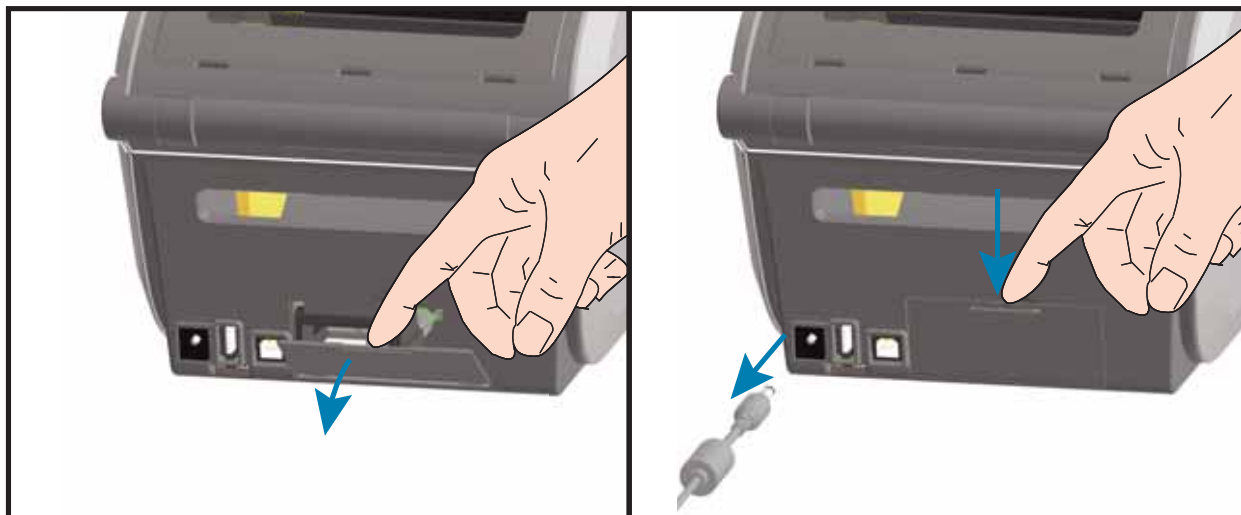


1. Сняв крышку доступа к модулю, вставьте модуль последовательного порта в принтер. Осторожно, но с необходимым усилием нажимайте на печатную плату, пока она не утопится ниже кромки крышки доступа.
2. Выровняйте нижнюю часть крышки последовательного порта с нижней кромкой отверстия для доступа к модулю. Поднимите крышку вверх и закройте ее.



Последовательный порт (RS-232)

Установка модуля внутреннего интерфейса Ethernet (LAN)



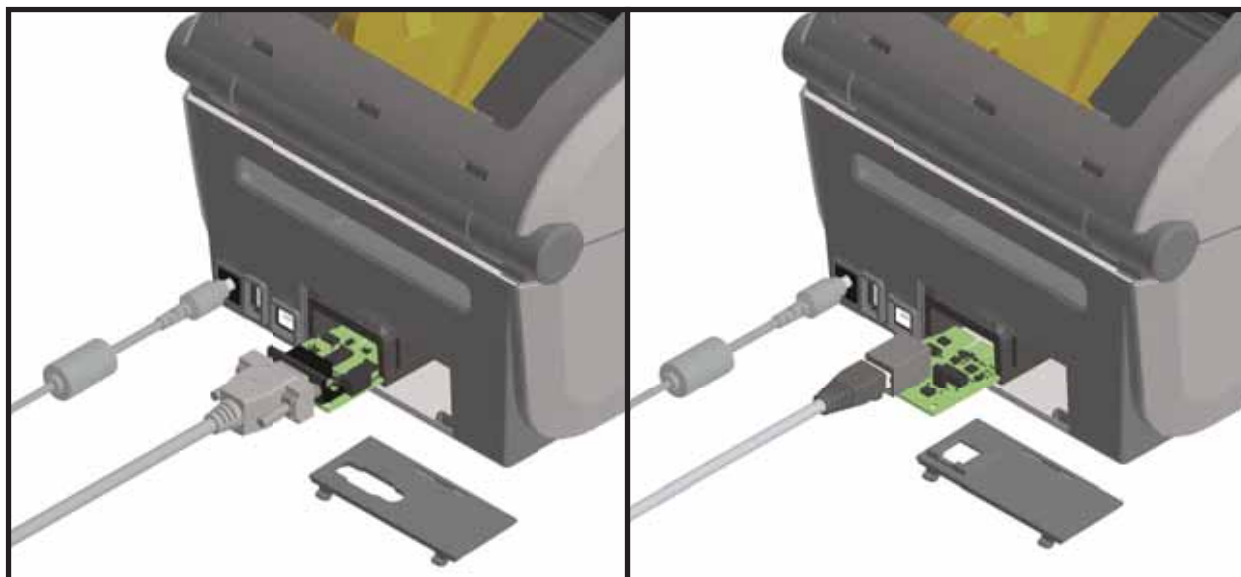
1. Сняв крышку доступа к модулю, вставьте модуль Ethernet в принтер. Осторожно, но с необходимым усилием нажимайте на печатную плату, пока она не утопится ниже кромки крышки доступа.
2. Выровняйте нижнюю часть крышки порта Ethernet с нижней кромкой отверстия для доступа к модулю. Поднимите крышку вверх и закройте ее.



Снятие модулей подключения принтера

Модули подключения можно легко снимать для изменения конфигурации принтера или ремонта. Не рекомендуется постоянно вынимать и заменять модули подключения.

1. Отсоедините интерфейсный кабель (Ethernet или последовательный).
2. Снимите крышку доступа к модулю. Нажмите пальцем на верхнюю часть крышки. Это освободит защелку. Чтобы снять крышку, потяните ее в сторону и вниз.
3. Снова подключите интерфейсный кабель к модулю подключения и зафиксируйте его винтами.
4. Аккуратно потяните интерфейсный кабель, привинченный к модулю подключения. Плавно вытяните модуль из принтера.
5. Установите другой модуль подключения или верните на место крышку доступа к модулю подключения. Выровняйте ее с нижней кромкой отверстия для доступа и поверните вверх, чтобы защелкнуться и зафиксировать на месте.



Дополнительные модули обработки носителя для печати

Дополнительные модули обработки носителя крепятся к принтеру двумя (2) винтами Torx T10, находящимися в нижней части принтера. Ключ Torx входит в комплекты.



Внимание! • Электростатический заряд, накапливающийся на поверхности человеческого тела и других поверхностях, может повредить печатающую головку или электронные компоненты, используемые в устройстве. Соблюдайте необходимые меры предосторожности при работе с печатающей головкой и электронными компонентами.

Для завершения установки дополнительных модулей обновите микропрограмму принтера

Для обеспечения оптимальной работы принтера рекомендуется регулярно обновлять микропрограмму до последней версии. Программное обеспечение доступно на веб-сайте компании Zebra: <http://www.zebra.com/support>

Резак

Принтер оснащен установленным на заводе резаком для разрезания по всей ширине подложки с наклейками, носителя с этикетками или квитанций. Оба устройства представлены в одинаковом внешнем исполнении. Тип резака, установленного в принтер, можно проверить, напечатав отчет о конфигурации принтера.

Сведения о резаке

- **Усиленный резак** для подложки с наклейками и этикеток (LINER/TAG)
- **Толщина бумаги:** минимум 0,08 мм, максимум 0,1905 мм
- **Ширина реза:** минимум 15 мм, максимум 118 мм
- **Минимальное расстояние между резами (длина этикетки):** 25,4 мм. Более короткое расстояние между резами может вызвать замятие или другую ошибку.
- По умолчанию операции резания включают функцию самоочистки лезвия через каждые 25 резов. Данную функцию можно отключить с помощью команды программирования SGD (Set/Get/Do) (cutter.clean_cutter), однако делать это не рекомендуется.



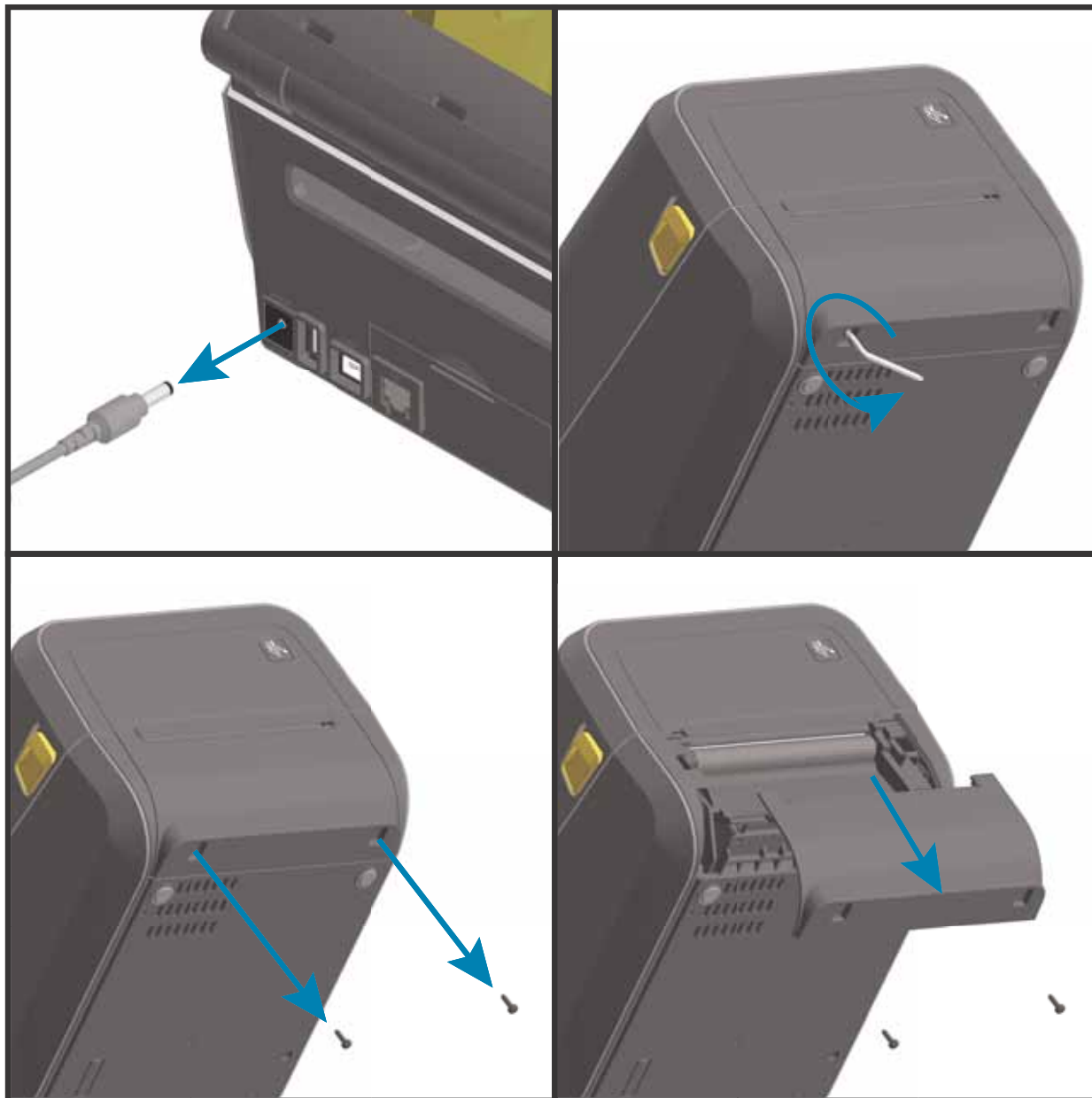
Предупреждение • В блоке резака нет частей, обслуживаемых пользователем. Никогда не снимайте крышку резака (панель). Не пытайтесь просунуть внутрь резака пальцы или предметы.

Инструменты, ватные тампоны, растворители (включая спирт) и т. п. могут повредить механизм резака, сократить срок его службы или вызвать замятие.

Снятие стандартной панели

Для установки дополнительного модуля обработки носителя необходимо снять стандартную панель.

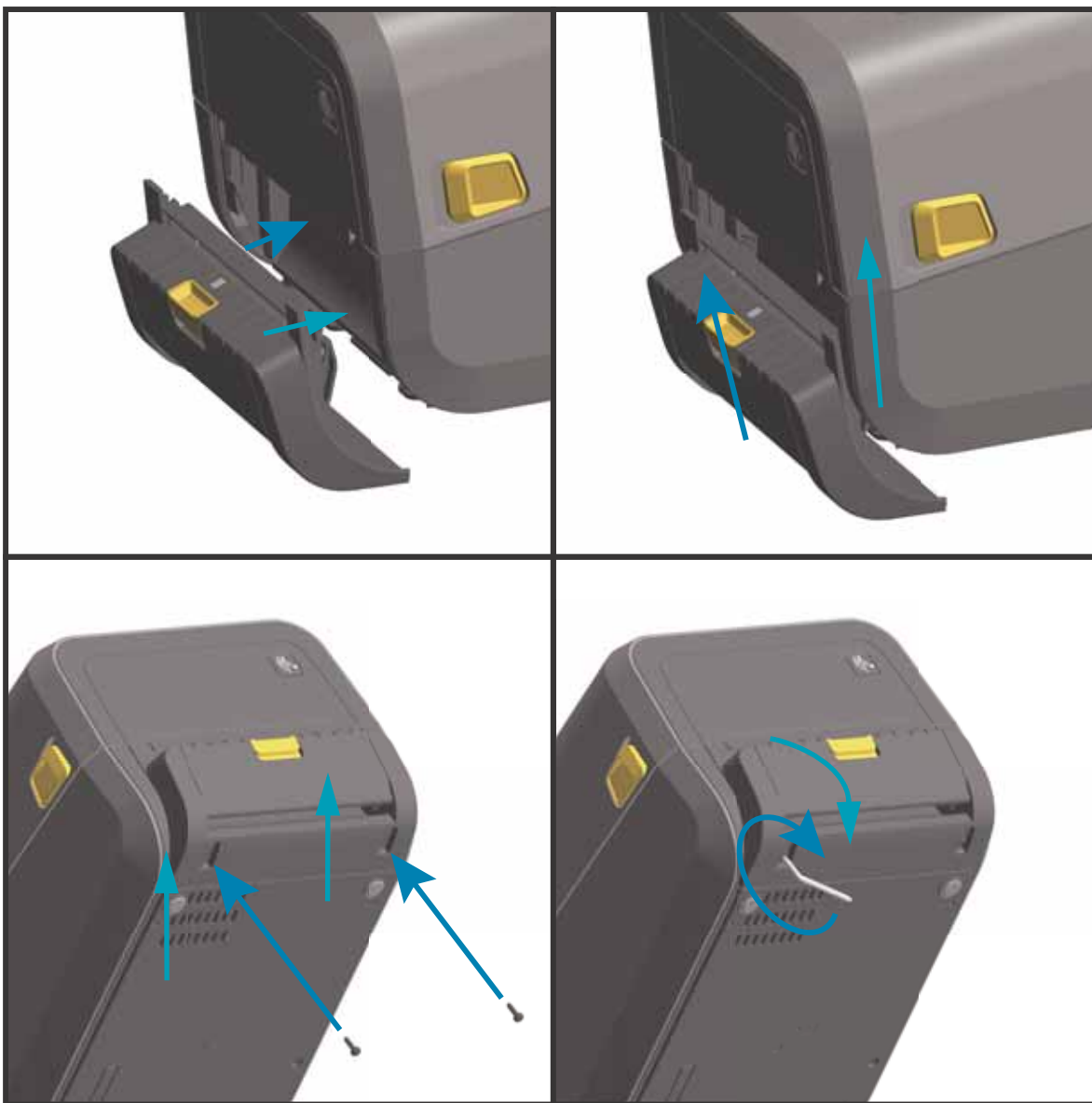
1. Переверните принтер дном вверх. Открутите два (2) крепежных винта, используя ключ Torx. Сохраните винты.
2. Сдвиньте панель вперед примерно на 12,5 мм (0,5 дюйма), а затем снимите ослабленную панель.



Установка отделителя наклеек

Перед установкой отделителя наклеек необходимо снять стандартную панель.

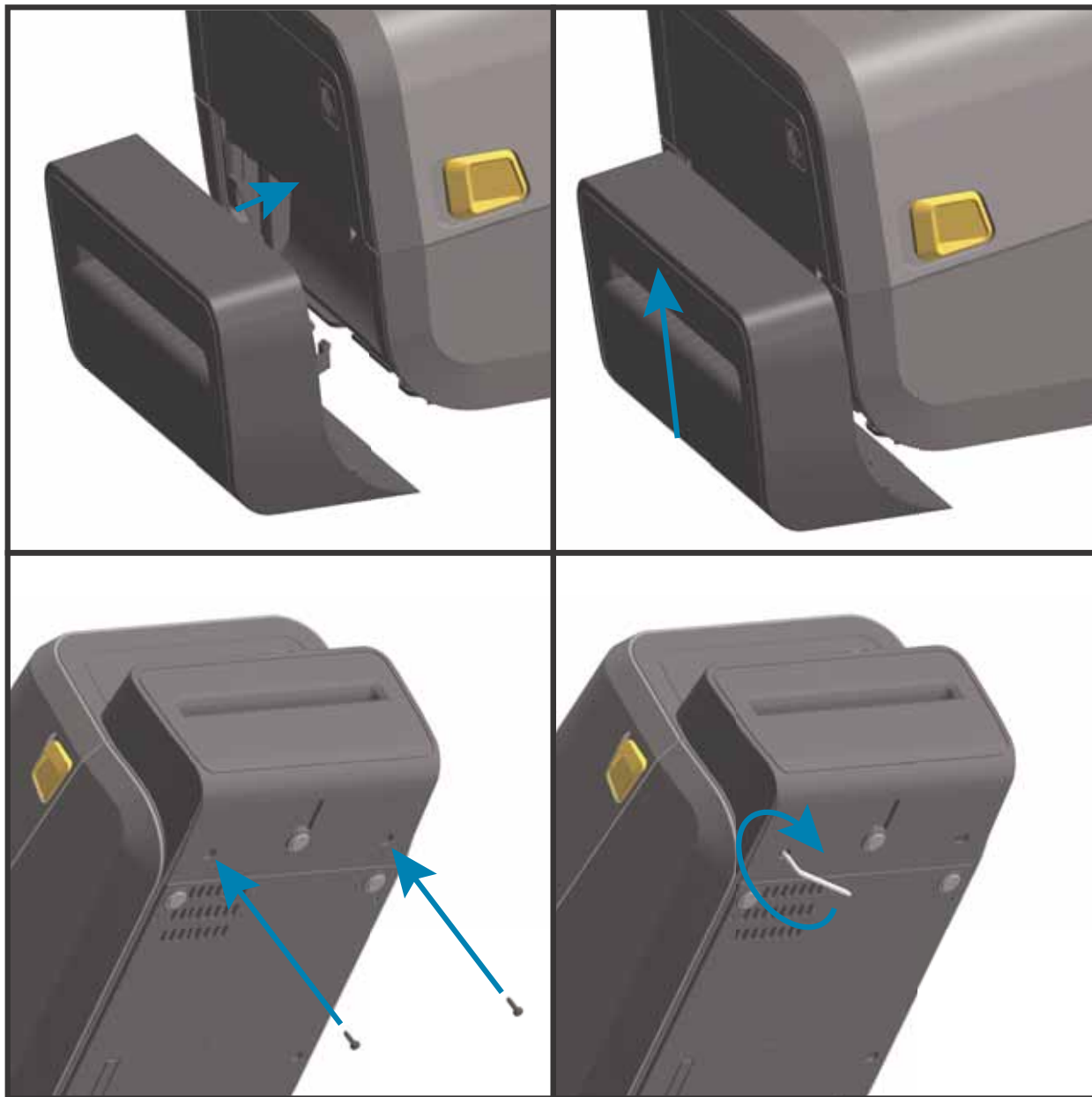
1. Разместите модуль отделителя наклеек и принтер правой стороной вверх так, чтобы верхняя часть модуля находилась на 12,5 мм (0,5 дюйма) ниже нижней кромки верхней крышки. Отцентрируйте модуль и вдавите его в переднюю часть принтера до упора.
2. Переверните принтер вверх ногами и прикрепите модуль к принтеру двумя винтами.



Установка резака

Перед установкой модуля резака необходимо снять стандартную панель.

1. Поместите модуль резака и принтер правой стороной вверх так, чтобы верхняя часть модуля находилась на одном уровне с нижней кромкой верхней крышки. Отцентрируйте модуль и вдавите его в переднюю часть принтера до упора.
2. Переверните принтер ногами и прикрепите модуль к принтеру двумя винтами, используя ключ Torx.



Адаптеры катушек рулона носителя

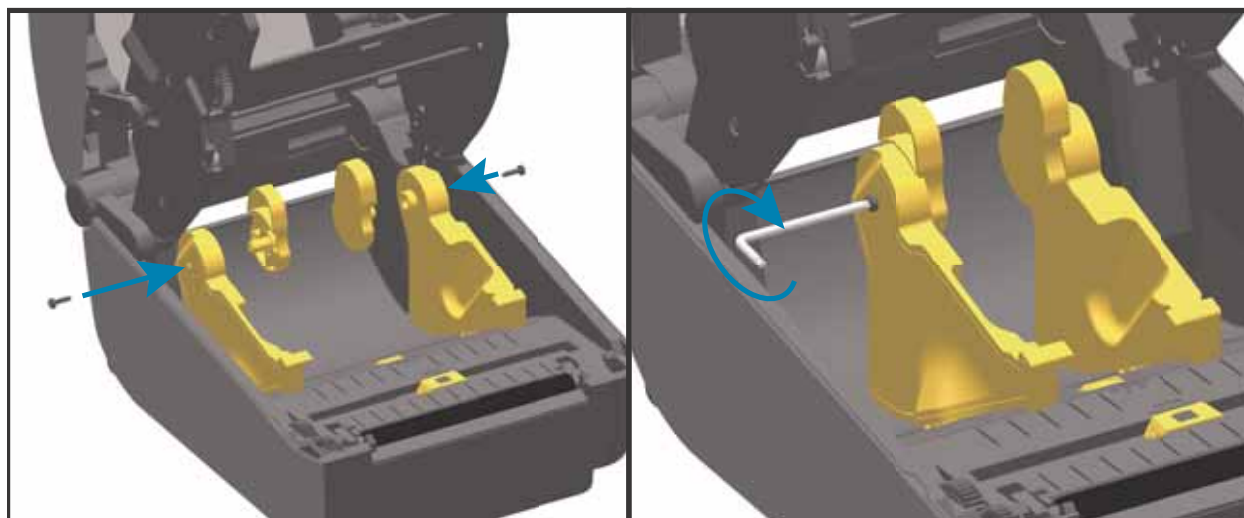
Комплект адаптеров рулона носителя включает три (3) пары адаптеров. Адаптеры рулона носителя для катушек с внутренним диаметром 38,1 мм (1,5 дюйма), 50,8 мм (2,0 дюйма) или 76,2 мм (3,0 дюйма).

Адаптеры предназначены для установки в принтер надолго. Их можно заменять для обеспечения поддержки рулонов носителя других размеров, соответствующих одному из этих вариантов адаптеров. Но слишком частая замена может приводить к износу адаптеров.

После снятия адаптеров носителя для печати с использованием рулонов со стандартными катушками в боковых частях держателей рулона могут оставаться торчащие пластиковые выступы, которые будут истирать рулон. Вдавите эти выступы обратно в отверстия, созданные вывернутыми винтами в на боковых сторонах держателей рулона.

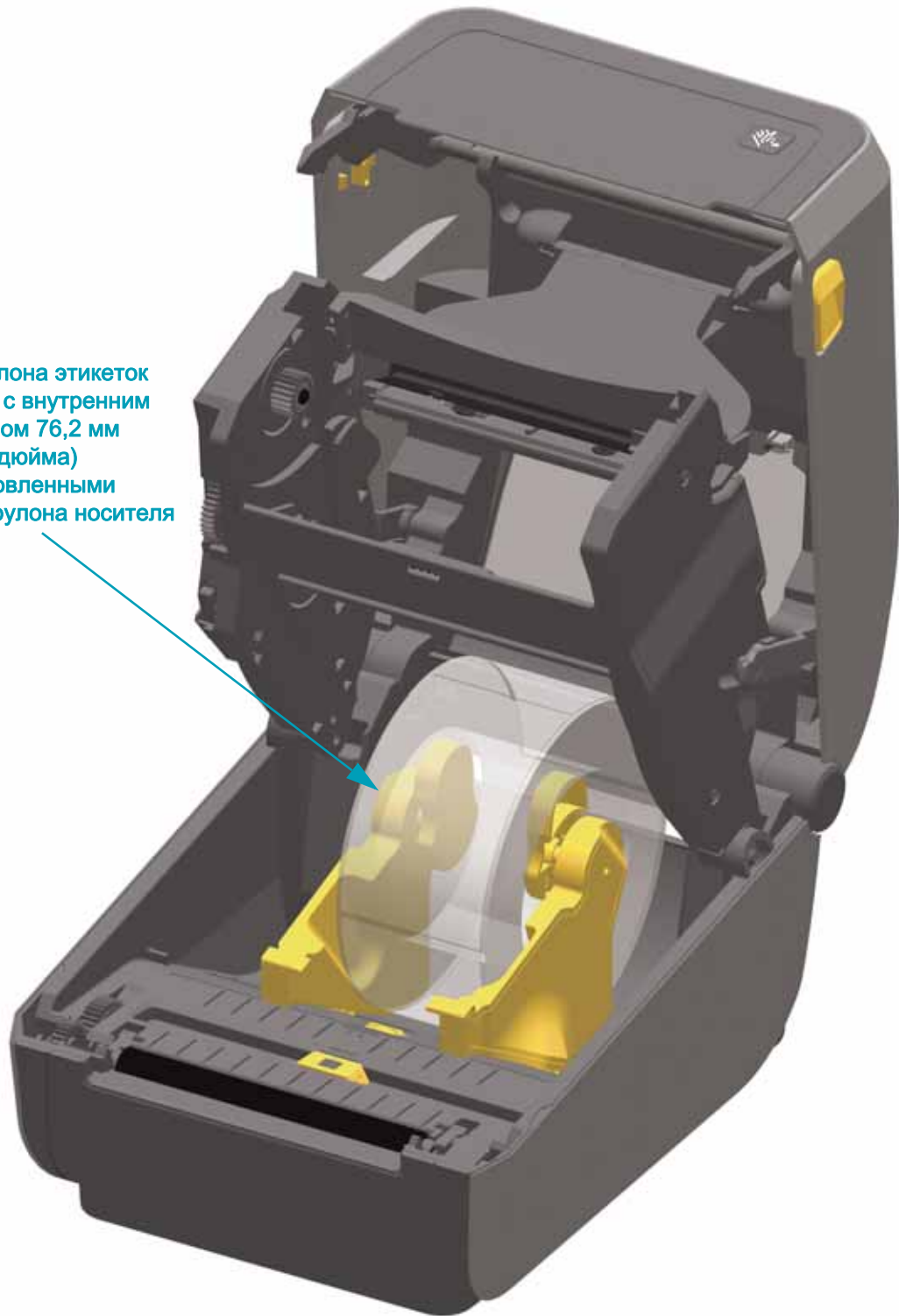
Установка адаптеров рулона носителя

1. Вставьте по одному винту в верхние отверстия крепления адаптеров в держателях рулона. С помощью ключа Torx ввинтите винты по часовой стрелке, чтобы их кончики выступили с внутренней стороны держателей рулона. Винты являются саморезами.



2. Разместите адаптер с внутренней стороны держателя рулона. Более широкая часть адаптера должна быть направлена вверх. Гладкая сторона (без ребер) обращена к середине принтера.
3. Выровняйте верхнее отверстие для винта в адаптере с выступающим кончиком винта и туго прижмите адаптер к корпусу держателя рулона. Затяните винт так, чтобы между адаптером и держателем рулона не осталось зазора. Больше не затягивайте винт. Слишком сильное затягивание может сорвать резьбу.
4. Вставьте винт в нижнее отверстие для крепления адаптера. При затягивании винта плотно прижимайте адаптер к держателю рулона. Затяните винт так, чтобы между адаптером и держателем рулона не осталось зазора. Больше не затягивайте винт. Слишком сильное затягивание может сорвать резьбу.
5. Повторите шаги 1–4 для другого адаптера и держателя рулона.

Пример рулона этикеток с катушкой с внутренним диаметром 76,2 мм (3,0 дюйма) и установленными адаптерами рулона носителя



Наборы модернизации печатающей головки

Доступно два (2) набора модернизации печатающей головки. Первый позволяет изменить плотность печати принтера с 203 на 300 т/д, а второй — с 300 на 203 т/д.

Для изменения плотности печати принтера с 203 на 300 т/д используются те же самые же процедуры. Необходимо заменить печатающую головку и опорный (приводной) валик. Принтер автоматически обнаруживает изменение печатающей головки и цвета материала опорного валика: черный (203 т/д) и серый (300 т/д).



На печатающие головки, используемые в наборах модернизации, нанесена маркировка (203 или 300). Это помогает отличить распакованную печатающую головку для модернизации от оригинальной печатающей головки. На оригинальной печатающей головке нет маркировки, обозначающей разрешение печати.

1. Выключите принтер и отключите его от источника питания.
2. Для замены опорного валика используйте процедуру [Чистка и замена опорного валика на стр. 135](#).
3. Для замены печатающей головки используйте процедуру [Замена печатающей головки на стр. 139](#).
4. Подключите принтер к источнику питания и включите его. Принтер автоматически обнаружит изменение печатающей головки (но не опорного валика) в ходе проверки конфигурации.

Для обеспечения оптимальных результатов и доступа к новейшим возможностям и функциям принтера загрузите и установите последнюю версию микропрограммы принтера. См. [Обновление микропрограммы принтера на стр. 101](#).

Этот раздел поможет вам установить принтер и приступить к работе с ним.

Настройка принтера (обзор)

Процесс настройки можно разделить на два (2) этапа: настройка оборудования и настройка управляющей системы (программное обеспечение/драйвер). В этом разделе описана настройка физического оборудования для печати первой этикетки.

- Вначале установите дополнительные модули принтера. См. [Установка модулей оборудования на стр. 17](#).
- Разместите принтер в безопасном месте с доступом к источнику питания и возможностью проводного или беспроводного подключения к управляющей системе.
- Подключите принтер и блок питания к заземленному источнику питания переменного тока.
- Выберите и подготовьте носитель для принтера.
- Загрузите носитель.
- Включите принтер. Выполните калибровку носителя с помощью функции интеллектуальной калибровки SmartCal.
- Напечатайте Configuration Report (Отчет о конфигурации), чтобы удостовериться в базовой работоспособности принтера.
- Выключите принтер.
- Выберите метод связи с принтером через проводное или беспроводное подключение. Доступные методы проводного подключения к локальной сети:
 - USB-порт
 - дополнительный последовательный порт;
 - дополнительный порт Ethernet (LAN).
- Подсоедините кабель принтера к сети или управляющей системе (принтер выключен).
- Перейдите ко второму этапу настройки принтера — для операционных систем, таких как Microsoft Windows, обычно требуется программная настройка методов проводного или беспроводного подключения.

Выбор места для принтера

Для принтера и носителя требуется чистое безопасное место с умеренной температурой для оптимального выполнения печати.

Выберите место для размещения принтера, удовлетворяющее следующим условиям.

- **Поверхность.** Поверхность для установки принтера должна быть твердой, ровной, достаточно большой и способной выдержать вес принтера с носителем.
- **Свободное пространство.** В месте, где будет расположен принтер, должно быть достаточно пространства для открытия принтера (для доступа к носителю и очистки) и для доступа принтера к средствам подключения и кабелям питания. Чтобы обеспечить надлежащую вентиляцию и охлаждение, оставьте открытое пространство со всех сторон принтера.



Внимание! Запрещается помещать демпфирующие и прокладочные материалы под принтером или вокруг основания принтера, поскольку они ограничивают циркуляцию воздуха и могут стать причиной перегрева принтера.

- **Питание.** Разместите принтер недалеко от легкодоступной электрической розетки.
- **Интерфейсы обмена данными.** Убедитесь, что для кабельного и беспроводного подключения Wi-Fi или Bluetooth не превышено максимальное расстояние, определяемое стандартом протокола связи или спецификацией данного принтера. Сила радиосигнала может снижаться физическими преградами (объектами, стенами и т. д.).

Кабели данных не следует прокладывать вместе или рядом с кабелями питания, люминесцентными лампами, трансформаторами, микроволновыми печами, электромоторами и другими источниками электрических шумов и помех. Такие источники помех могут мешать передаче данных, работе управляющей системы и функционированию принтера.

- **Условия эксплуатации.** Принтер рассчитан на работу в широком диапазоне условий окружающей среды. Табл. 1 содержит требования к температуре и относительной влажности для принтера.

Таблица 1 • Температура и влажность при использовании и хранении

Режим	Температура	Относительная влажность
Работа	от 32 до 104 °F (от 0 до 40 °C).	от 20 до 85 % (без конденсации)
Хранение	от -40 до 140 °F (от -40 до 60 °C)	от 5 до 85 % (без конденсации)

Установка дополнительных компонентов и модулей подключения принтера

Прежде чем продолжить настройку принтера, установите следующие дополнительные модули.

- Модуль последовательного порта (RS-232 DB-9) — [Установка модуля последовательного порта на стр. 19](#)

- Внутренний модуль Ethernet (LAN) — [Установка модуля внутреннего интерфейса Ethernet \(LAN\) на стр. 20](#)
- Отделитель наклеек (отклеивание подложки и выдача наклейки оператору) — [Установка отделителя наклеек на стр. 24](#)
- Резак носителя общего назначения — [Установка резака на стр. 25](#)
- Набор модернизации для принтеров с разрешением 200 и 300 т/д — См. [Наборы модернизации печатающей головки на стр. 28](#).
- Комплект адаптеров рулона носителя для катушек с внутренним диаметром 38,1 мм (1,5 дюйма), 50,8 мм (2,0 дюйма) или 76,2 мм (3,0 дюйма). [Адаптеры катушек рулона носителя на стр. 26](#)

Подключение питания



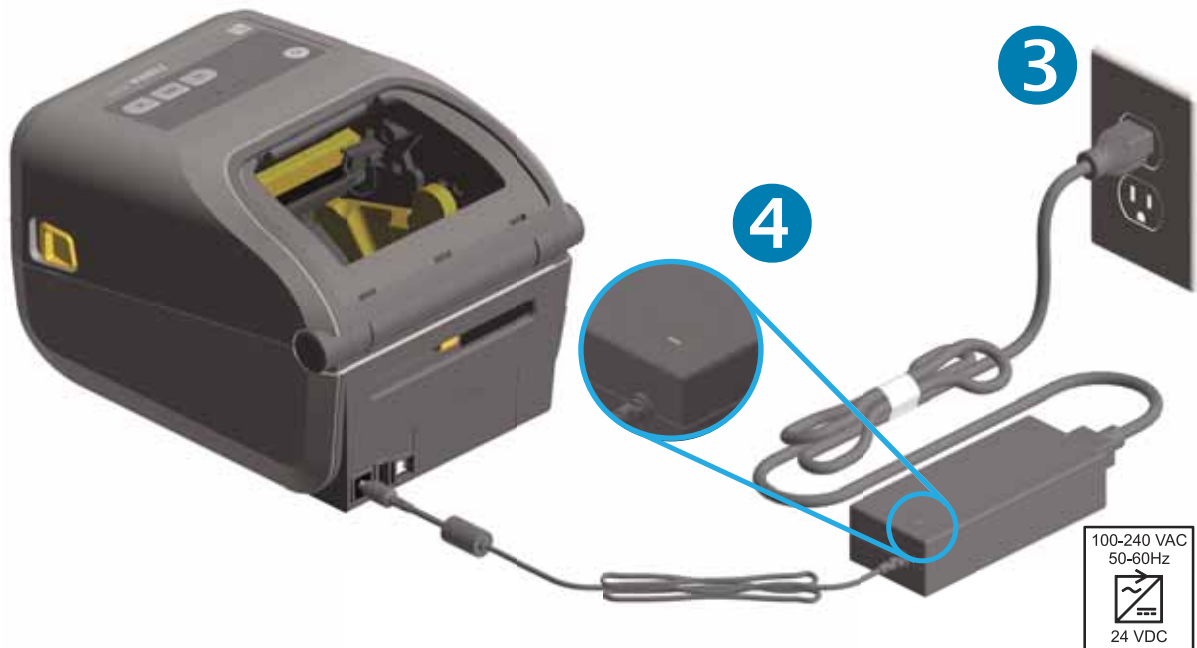
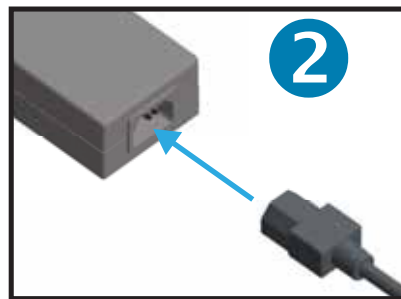
Важно • Установите принтер таким образом, чтобы при необходимости легко было дотянуться до кабеля питания. Если потребуется полностью обесточить принтер, извлеките вилку сетевого кабеля из розетки.



Внимание! • Не используйте принтер в местах, где в него или в блок питания может попасть влага. Это может вызвать поражение током!

1. Подключите блок питания к разъему электропитания принтера.
2. Подключите сетевой кабель к блоку питания.
3. Вставьте вилку на другом конце кабеля в розетку переменного тока нужного типа. Обратите внимание, что тип вилки кабеля питания, подключаемого к розетке переменного тока, может отличаться для разных регионов.

4. Если индикатор блока питания загорелся зеленым, значит в сети есть необходимое напряжение.



Примечание • Используйте только надлежащий кабель питания с трехконтактной вилкой и разъемом IEC 60320-C13. Кабель питания должен иметь отметку сертификата страны, в которой используется продукт.

Подготовка к печати

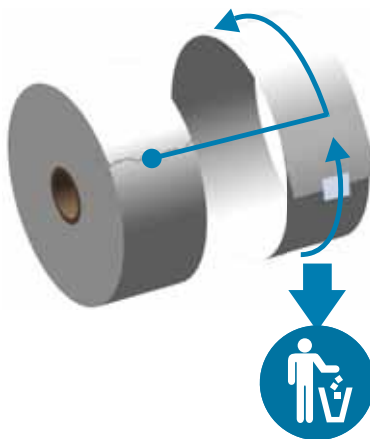
Настройка принтера невозможна без носителя. В качестве носителя можно использовать этикетки, ярлыки, билеты, бумагу для квитанций, стопки фальцованного носителя, этикетки с элементами защиты и т. д. В идеале следует выбирать тот носитель, который предполагается использовать в обычной работе. Это упрощает идентификацию проблем с настройкой с помощью данного руководства. Носитель не входит в комплект поставки принтера.

Сведения, которые помогут выбрать надлежащий носитель для конкретного сценария использования, можно получить на веб-сайте Zebra или у дилера.

Подготовка и транспортировка носителя

Для максимизации качества печати важно обеспечить бережную транспортировку и хранение носителя. Если носитель загрязнится, это может привести к повреждению принтера, а также стать причиной дефектов на распечатанном изображении (пропуски, полосы, нарушение цветов, порча клеящего вещества и т. д.).

В процессе производства, упаковки, транспортировки и хранения внешняя часть носителя может загрязниться. Рекомендуется удалить внешний слой рулона или пачки носителя. Это позволит избавиться от загрязнений, которые могут попасть на печатающую головку в процессе нормальной работы.



Рекомендации по хранению носителей

- Храните носители в чистом, сухом, прохладном, темном месте. За счет специальной химической обработки носители для прямой термопечати чувствительны к нагреву. Прямой солнечный свет или источники тепла могут «активировать» носитель.
- Не храните носители с химикатами или чистящими средствами.
- Оставляйте носители в их защитной упаковке до того момента, когда нужно будет поместить их в принтер для эксплуатации.
- Носители многих типов и клей для этикеток имеют ограниченный срок хранения (срок годности). Всегда следует в первую очередь использовать более старые из пригодных носителей (с неистекшим сроком годности).

Загрузка рулонного носителя

В принтере используется два (2) метода определения, что позволяет использовать широкий диапазон носителей.

- Просвечивающие метки в центральной области для сплошного носителя и носителя с промежутками/перфорацией между этикетками.
- Отражающие метки полной ширины для определения формата печати (длины) по всей ширине с использованием черных меток, черных линий, просечек или отверстий.

При использовании носителя с промежутками/перфорацией принтер определяет длину формата печати по различиям между этикеткой и подложкой.

При использовании сплошного рулонного носителя принтер считывает только характеристики носителя. Длина формата печати определяется программным способом (драйвер или ПО) или по длине последней сохраненной формы.

При использовании носителя с черными метками для определения длины формата печати принтер считывает начало метки и расстояние до начала следующей черной метки.

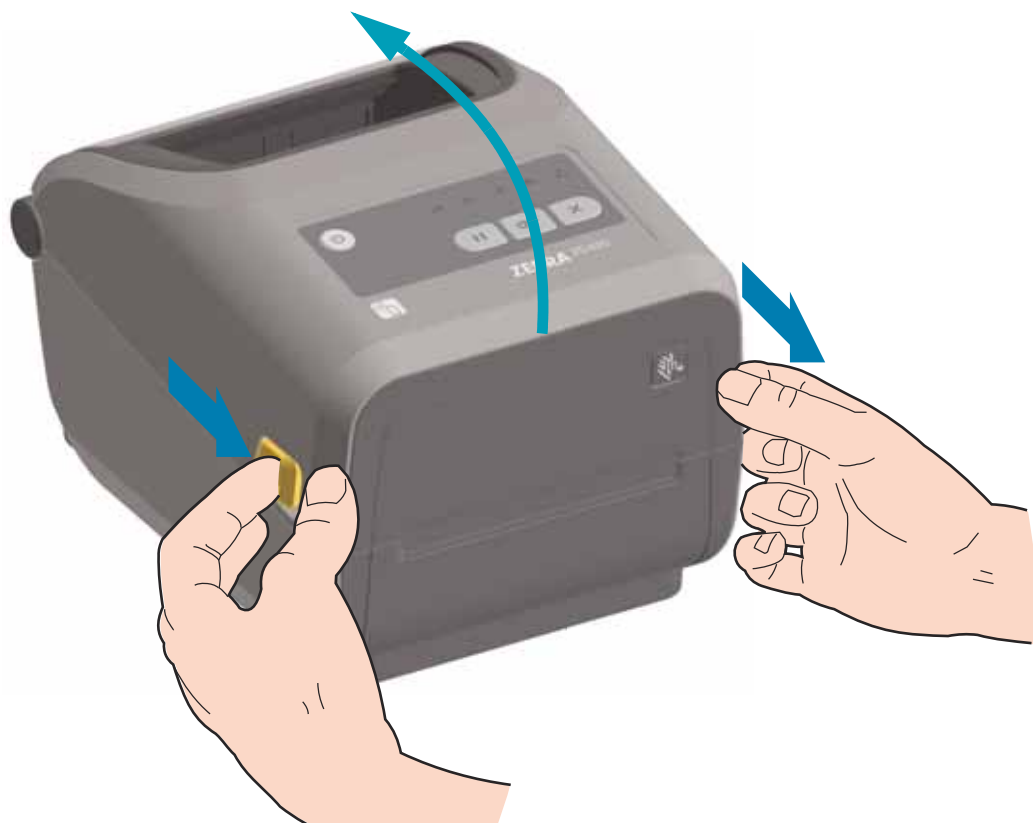
В случае работы с другими часто используемыми носителями и вариантами настроек см. один из следующих разделов.

- [Использование дополнительного модуля отделителя этикеток на стр. 83](#) (после того как вы установили носитель, следуя данной процедуре).
- [Печать на фальцованном гармошкой носителе на стр. 79](#)

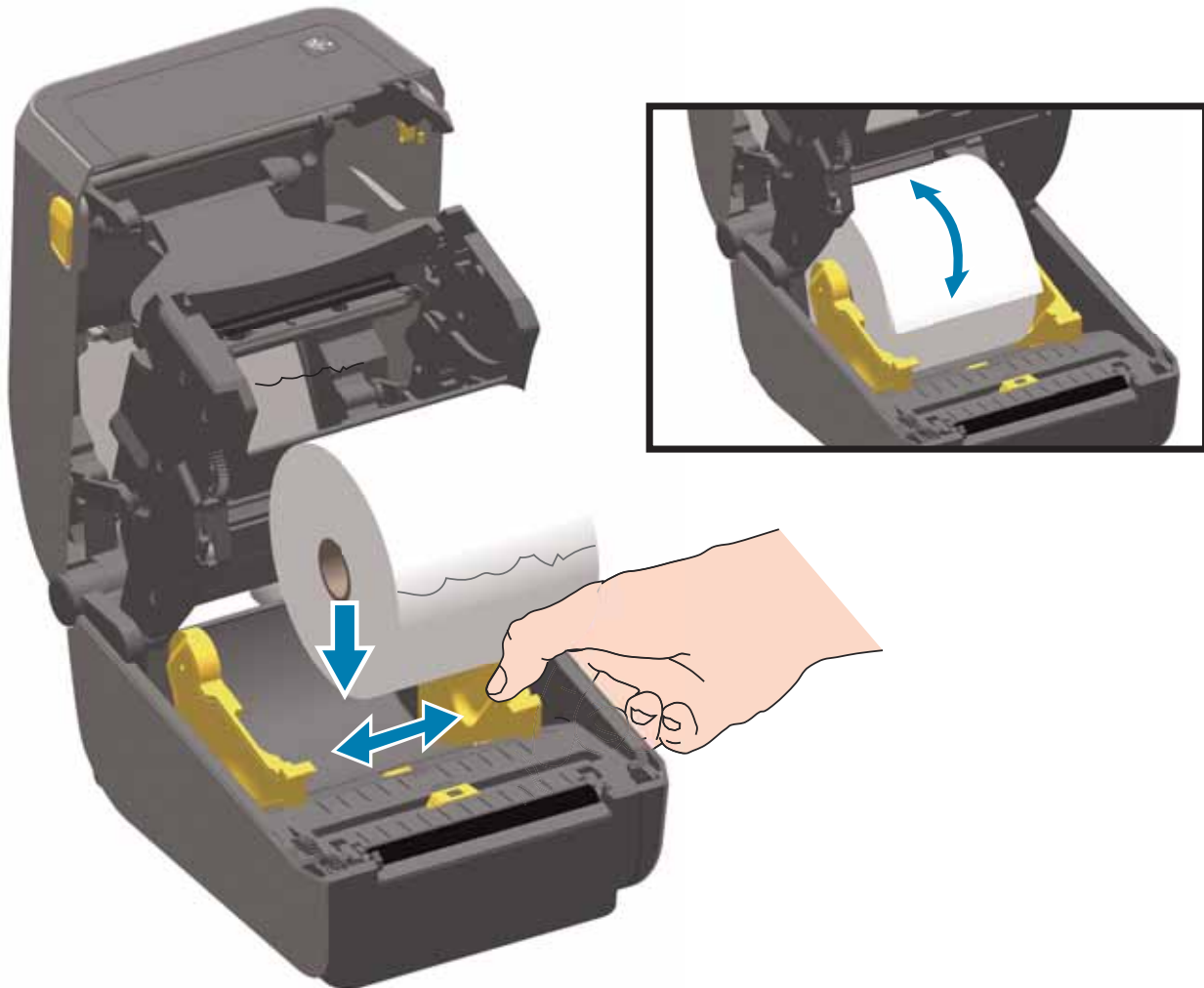
Инструкции по загрузке носителя

Эту процедуру можно использовать для принтеров, оснащенных модулями отрывания (стандартная панель), отделения этикеток и обрезки носителя.

1. Откройте принтер. Потяните защелки по направлению к передней части принтера.



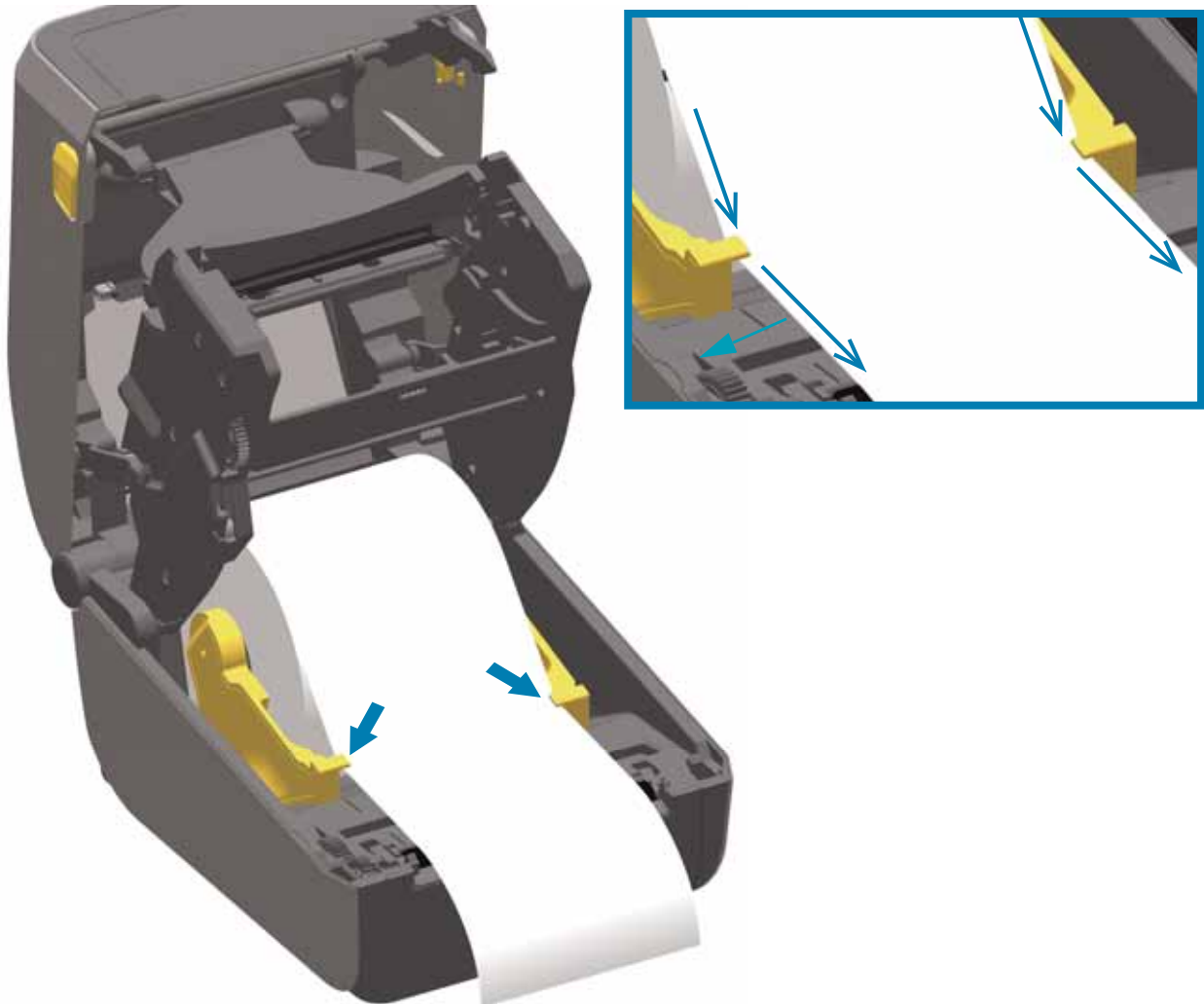
- Откройте держатели рулона носителя. Рулон должен располагаться таким образом, чтобы лицевая сторона печатающей поверхности при прохождении поверх опорного (приводного) валика была обращена вверх. Свободной рукой раздвиньте направляющие для бумаги, установите рулон носителя на держатели рулона и отпустите направляющие. Убедитесь, что рулон вращается свободно. Рулон не должен лежать на дне отсека носителя.



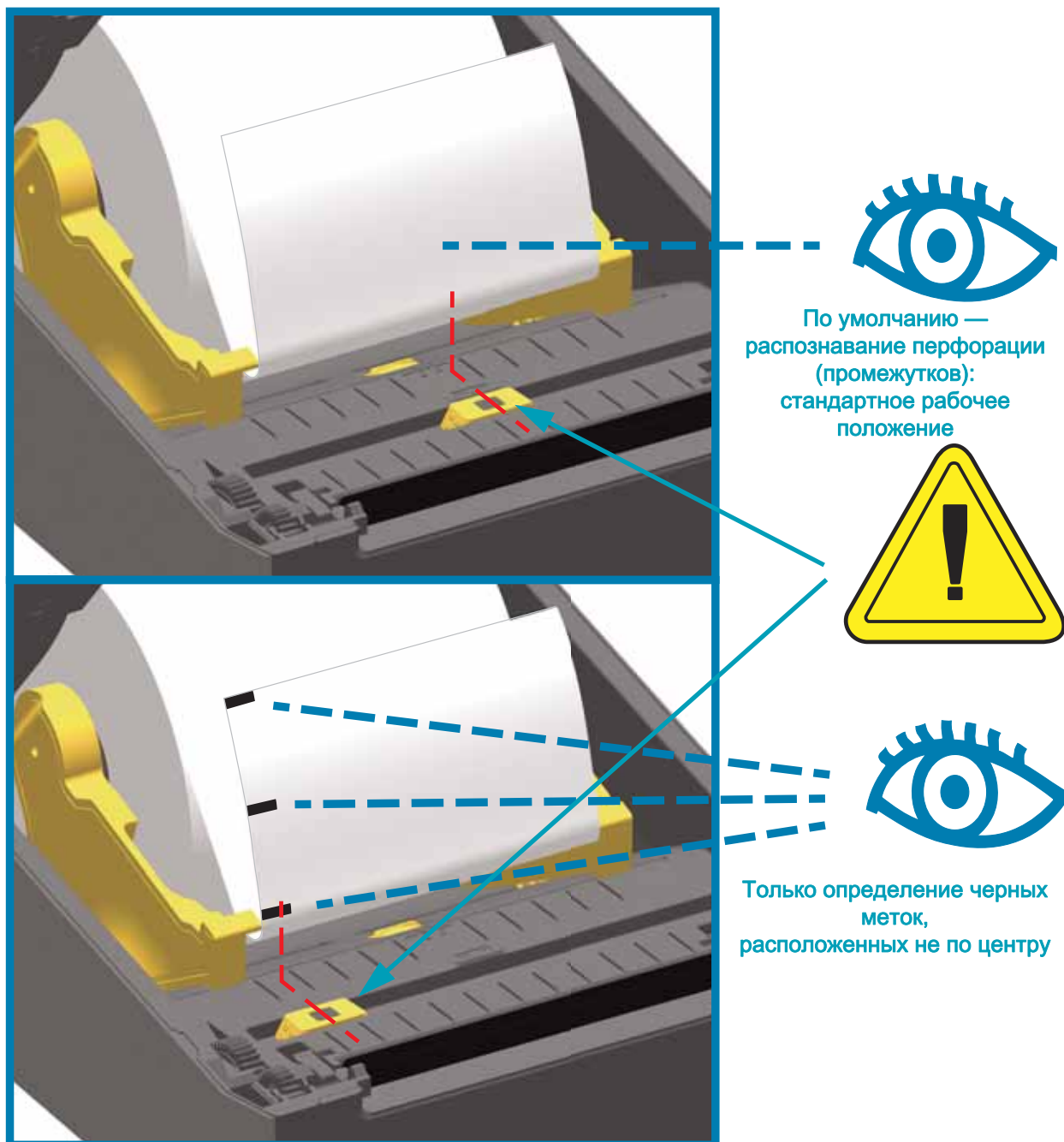
3. Потяните носитель так, чтобы он выступал за пределы передней части принтера.



4. Заправьте носитель под направляющие для бумаги с обеих сторон.



5. Поднимите носитель и выровняйте передвигной датчик в соответствии с типом носителя.
- При использовании сплошного рулонного носителя для квитанций или для этикеток без черных меток или просечек выровняйте носитель в соответствии с центральным положением по умолчанию.
 - При использовании носителя с черными метками (черными линиями, просечками или отверстиями) на обратной стороне выровняйте положение датчика по центру черной метки. Используйте смещение в сторону от центральной области носителя только для считывания черных меток при работе с соответствующим носителем.



Использование передвижного датчика

Передвижной датчик является датчиком двойного назначения. Он обеспечивает считывание на просвет (через носитель) и отражательное считывание носителя. В принтере может использоваться любой из этих методов считывания, но не оба сразу.

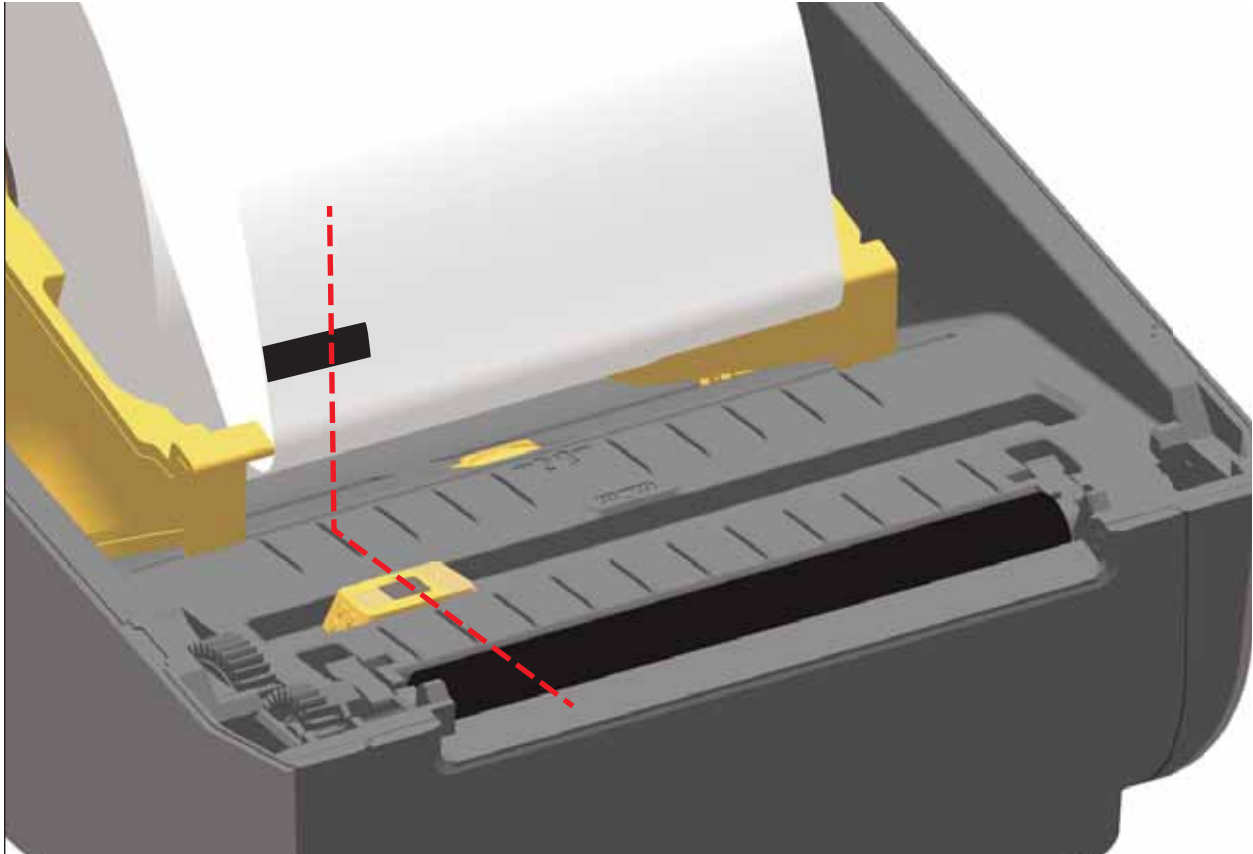
Передвижной датчик содержит центральную матрицу датчиков. Это позволяет настраивать распознавание на просвет перфорации (промежутков) на позиции, которые соответствуют позициям датчиков устаревших настольных принтеров Zebra® или находятся между ними. Также это обеспечивает возможность использования некоторых носителей нестандартного типа или неправильной формы.

Передвижной датчик позволяет принтеру использовать носитель с **черными метками** или **просечками** (сквозными отверстиями) на обратной стороне носителя (или подложки носителя). Датчик выравнивается по центру черных меток или просечек, находящихся не в середине рулона носителя, чтобы избежать области считывания промежутков/перфорации.

Настройка передвижного датчика на черные метки или просечки

Датчик черных меток производит поиск неотражающих поверхностей, таких как черные метки, черные линии, просечки или отверстия на обратной стороне носителя, которые не отражают испускаемый датчиком луч ближней инфракрасной области спектра на детектор датчика. Лампа и детектор датчика черных меток расположены рядом под крышкой датчика.

Установите стрелку выравнивания передвигного датчика посередине черной метки или просечки на нижней стороне носителя. Выравнивание датчика должно быть таким, чтобы он находился как можно дальше от кромки носителя, а метка при этом покрывала окошко носителя на 100 %. В процессе печати носитель может перемещаться из стороны в сторону в пределах ± 1 мм (по причине отклонений в составе носителя или повреждений кромки при обработке). Также могут быть повреждены просечки на боковой стороне носителя.

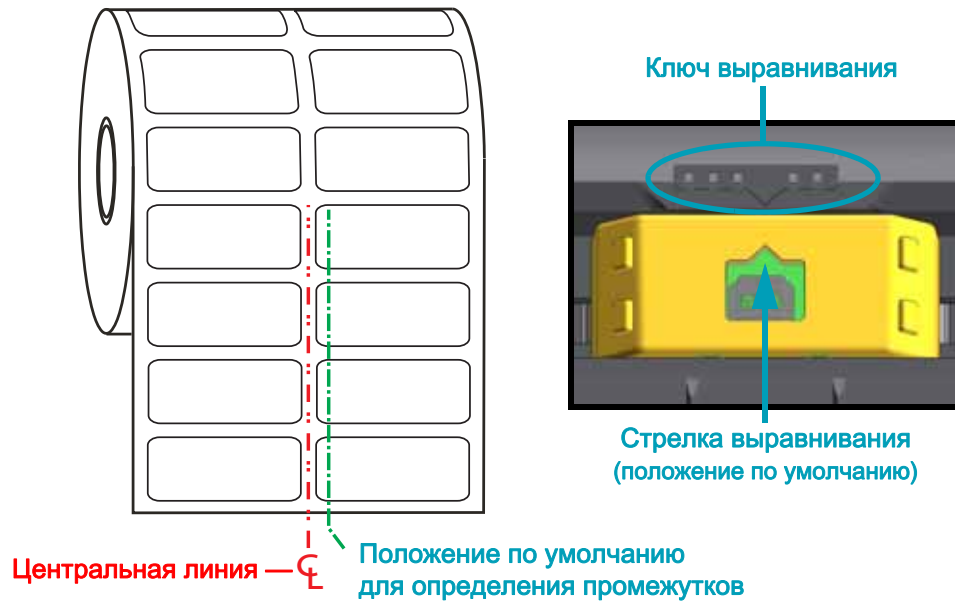


Настройка передвигного датчика на распознавание перфорации (промежутков)

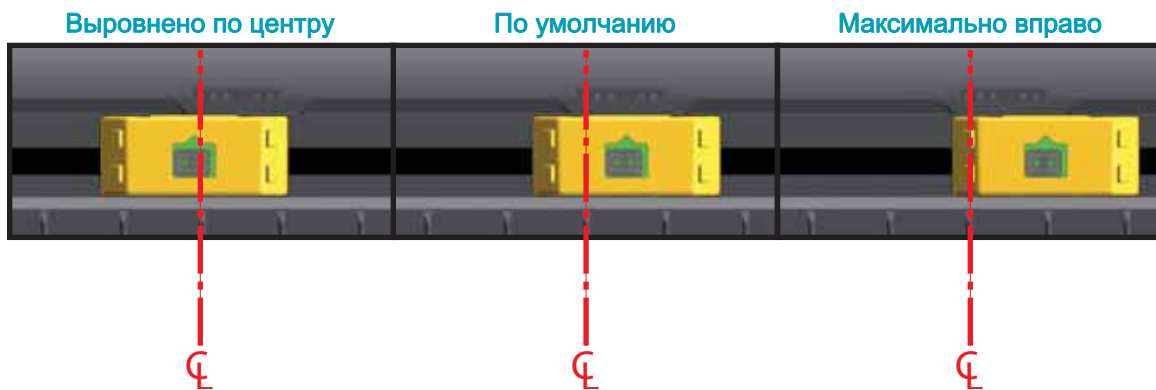
Передвижной датчик для распознавания перфорации/промежутков поддерживает размещение в нескольких положениях.

- Положение по умолчанию передвигного датчика идеально подходит для большинства типов этикеток.
- Можно настраивать как центральные, так и смещенные от центра положения, которые идеально подходят для печати двух (2) этикеток, расположенных бок о бок на рулоне.
- Диапазон настройки передвигного датчика охватывает положения датчиков, которые используются в устаревших принтерах Zebra.

Распознавание перфорации (промежутков) с помощью передвижного датчика возможно, только если стрелка выравнивания датчика указывает на какую-либо позицию ключа выравнивания. Диапазон настройки показан ниже.



Диапазон настройки — слева направо

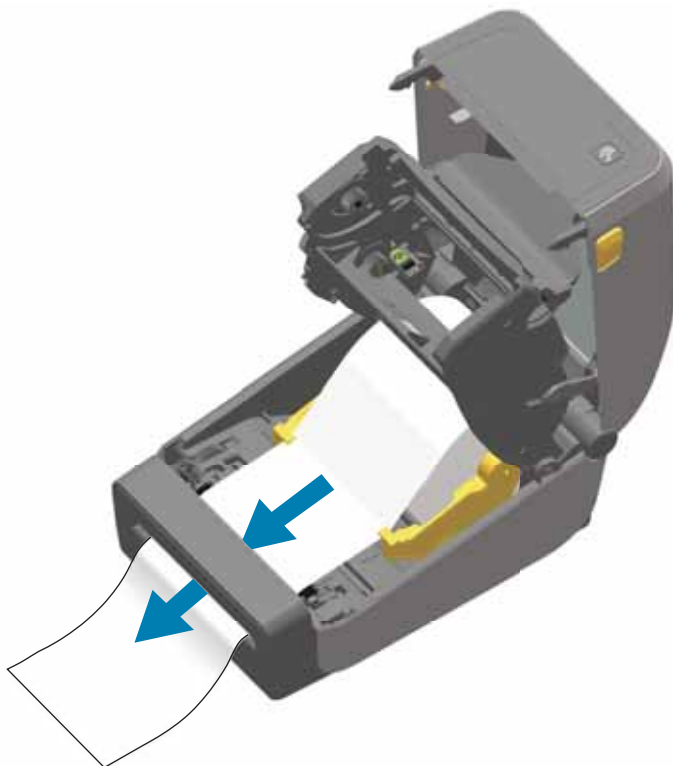


Положения фиксированных датчиков моделей принтеров Zebra относительно используемых в принтере ZD420

- По умолчанию — модели компании Zebra: датчики G-Series™ в фиксированном положении, LP/TLP 2842™, LP/TLP 2844™, LP/TLP 2042™
- Выровнено по центру — модель компании Zebra: LP/TLP 2742™

Загрузка рулонного носителя (продолжение)

6. **Модели с резакom:** если на принтере установлен дополнительный модуль резака, пропустите носитель через прорезь для носителя в резаке и вытяните его из передней части принтера.



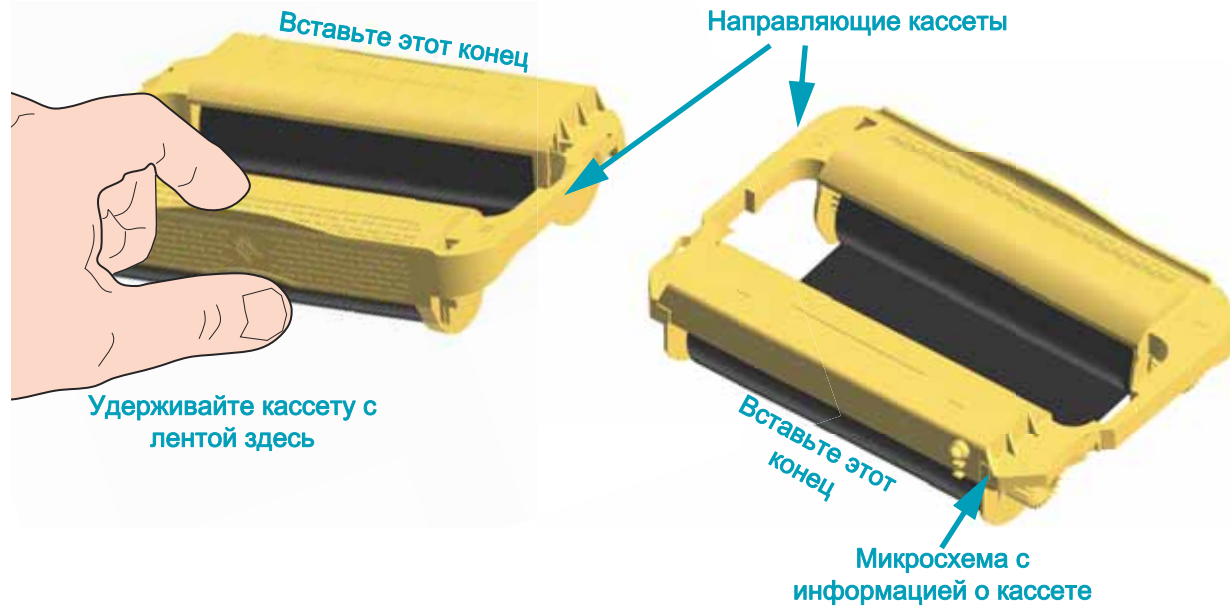
7. Закройте принтер. Нажмите на крышку вниз до щелчка.



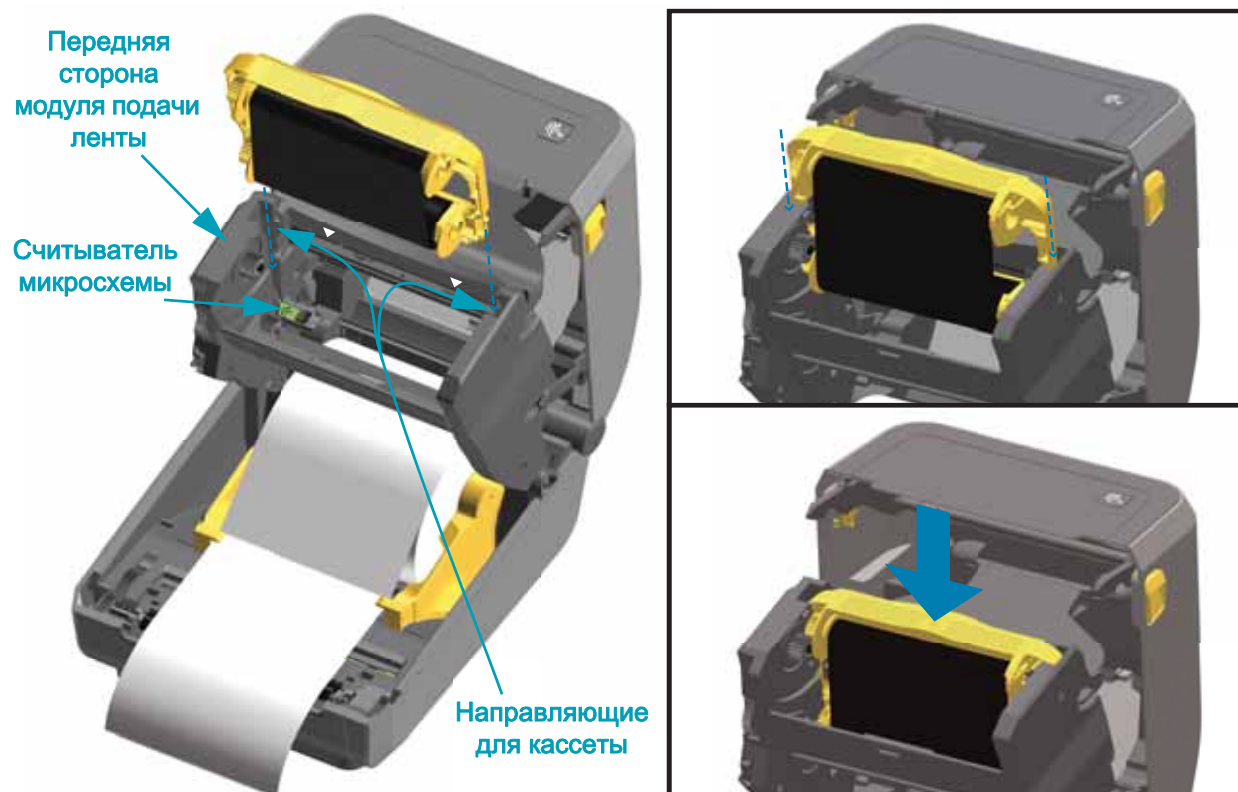
Может потребоваться выполнить калибровку принтера в соответствии с носителем. Необходимо настроить датчики принтера, чтобы считывание этикеток, подложки и расстояния между этикетками работало правильно. В случае загрузки идентичного носителя (размер, поставщик и партия) для подготовки носителя к печати достаточно просто один раз нажать кнопку подачи.

Загрузка кассеты с лентой

Для печати термопереносом в принтере используется кассета с лентой для термопереноса. Просто вставьте кассету в модуль подачи ленты и закройте принтер. Принтер считывает информацию о кассете, сохраненную в кассете.



1. Вставьте кассету с лентой в паз для кассеты с лентой модуля подачи ленты в открытом принтере. Надавите, чтобы кассета оказалась почти на одном уровне с передней частью модуля подачи ленты. Можно будет услышать и ощутить, что кассета зафиксировалась. Поддерживаются только оригинальные кассеты с лентой Zebra.



Выполнение интеллектуальной калибровки носителя SmartCal

Для оптимальной работы необходимо перед печатью настроить в принтере параметры носителя. Принтер автоматически определяет тип носителя (с перфорацией/промежутками, с черными метками/просечками или сплошной) и измеряет характеристики носителя.



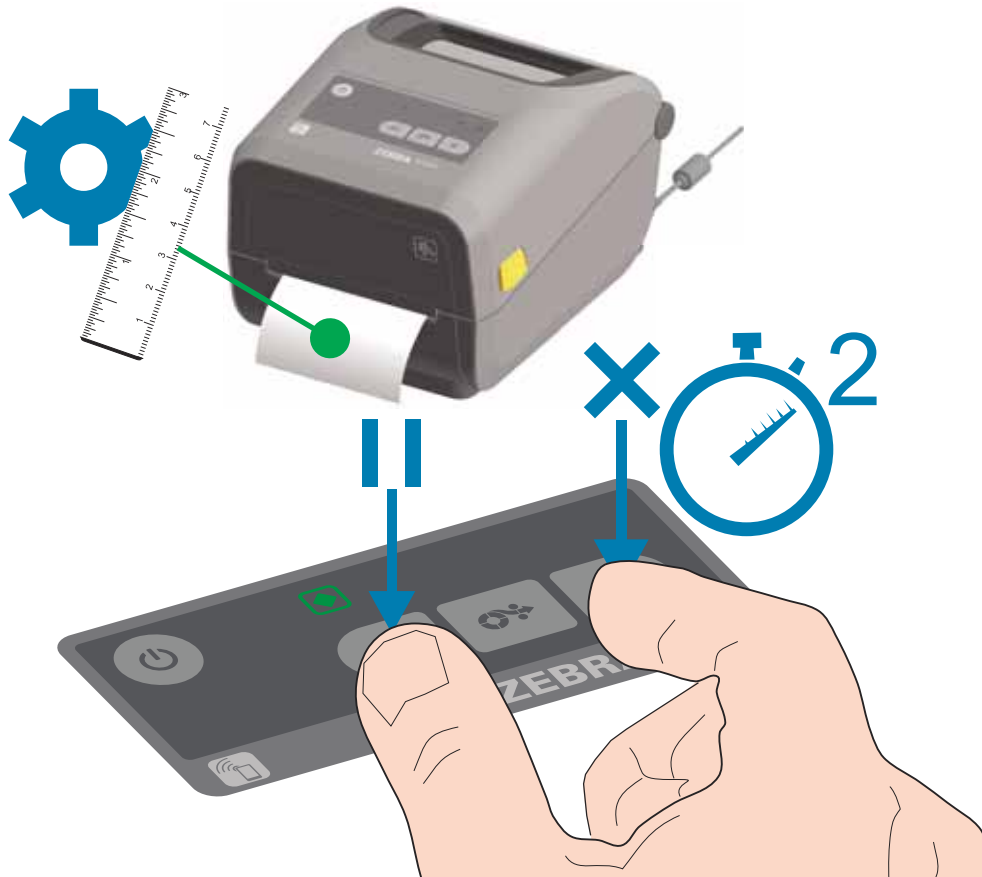
Примечание • После выполнения первоначальной калибровки для определенного носителя не требуется осуществлять дополнительную калибровку при каждой замене носителя. Принтер автоматически измеряет характеристики носителя, чтобы учитывать при печати незначительные их изменения.

После установки нового рулона носителя (из той же партии) нажмите кнопку подачи один или два раза для синхронизации этикеток. После этого можно продолжить печать.

Процедура SmartCal

1. Убедитесь, что носитель и кассета с лентой (при печати термопереносом) правильно загружены в принтер, а верхняя крышка принтера закрыта.
2. Нажмите кнопку POWER (ПИТАНИЕ), чтобы включить принтер.
3. Когда принтер перейдет в состояние готовности (индикатор состояния (◊) непрерывно светится зеленым), нажмите кнопки PAUSE (ПАУЗА) и CANCEL (ОТМЕНА) и удерживайте их в течение двух (2) секунд, прежде чем отпустить.
4. Принтер измерит несколько этикеток и выполнит настройку уровней считывания носителя.

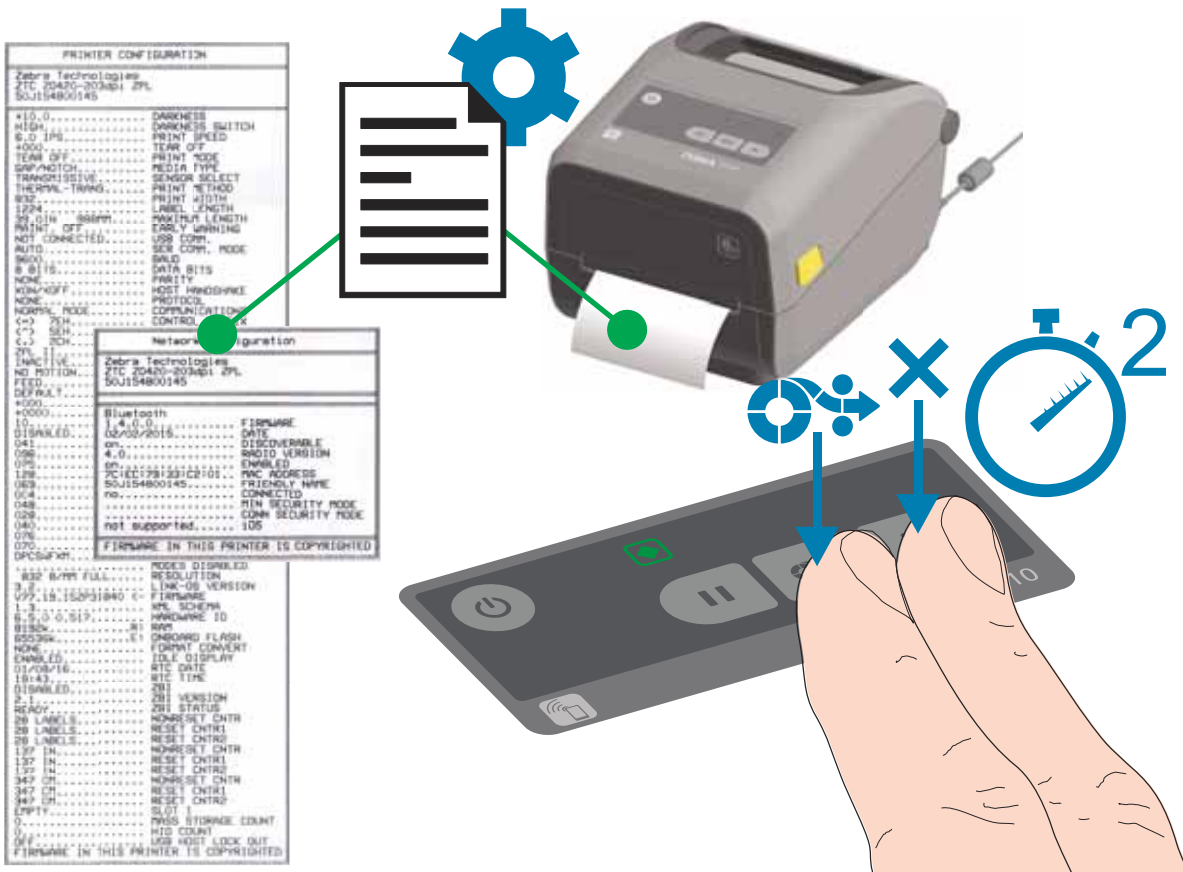
5. После остановки принтера индикатор состояния (◊) начнет непрерывно светиться зеленым.



Тестирование процесса печати с помощью отчета о конфигурации

Перед подключением принтера к компьютеру убедитесь, что принтер находится в исправном состоянии. Для этого рекомендуется распечатать отчет о конфигурации. Информация, представленная в распечатке отчета о конфигурации, может оказаться полезной при установке принтера и устранении его неполадок.

1. Убедитесь, что носитель и кассета с лентой (при печати термопереносом) правильно загружены в принтер, а верхняя крышка принтера закрыта.
2. Включите принтер.
3. Когда принтер перейдет в состояние готовности (индикатор состояния (◊) непрерывно светится зеленым), нажмите кнопки **FEED (ПАУЗА)** и **CANCEL (ОТМЕНА)** и удерживайте их в течение двух (2) секунд, прежде чем отпустить.
4. Будут напечатаны отчеты о конфигурации принтера и сети (показаны ниже).
5. После остановки принтера индикатор состояния (◊) начнет непрерывно светиться зеленым.

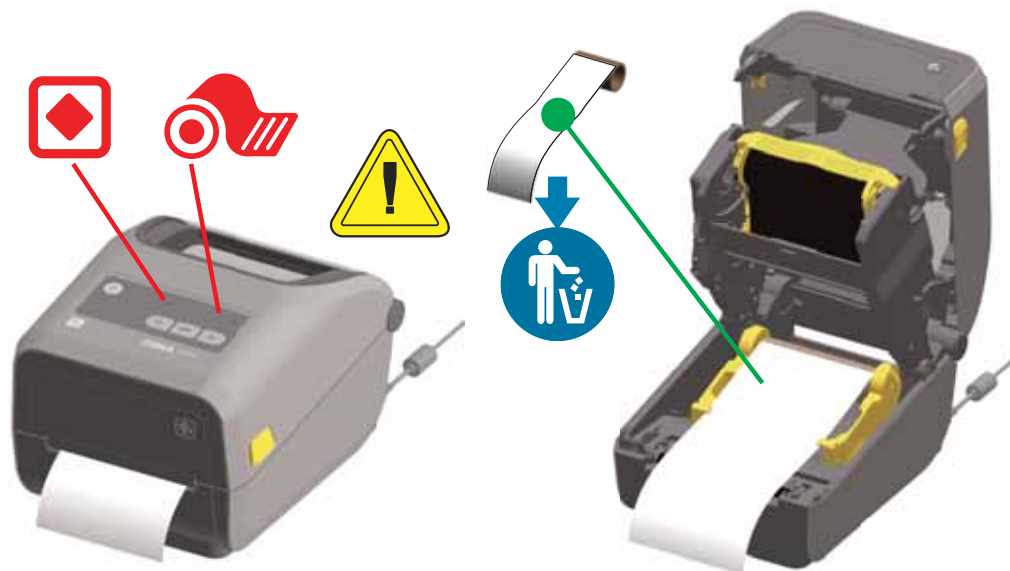


Если не удалось напечатать эти отчеты, см. раздел [Устранение неполадок на стр. 90](#).

Обнаружение состояния отсутствия носителя

Если носитель заканчивается, принтер сообщает об отсутствии носителя с помощью индикаторов состояния и носителя. Это часть обычного цикла использования носителя.

Когда принтер обнаруживает отсутствие носителя, индикаторы состояния (◊) и носителя (🖨️) начинают непрерывно светиться красным.



Исправление состояния отсутствия носителя

1. Откройте принтер.
2. Убедитесь, что рулон носителя закончился или почти закончился. В конце рулона на подложке отсутствует этикетка.
3. Извлеките остаток носителя и катушку рулона.
4. Вставьте новый рулон носителя. См. [Загрузка рулонного носителя на стр. 34](#).
5. Если устанавливается идентичный носитель, просто загрузите его и нажмите кнопку подачи один раз для возобновления печати.

Если загружается другой носитель (отличается размером, поставщиком или даже партией), необходимо выполнить после загрузки носителя процедуру SmartCal для обеспечения оптимальной работы.

Обратите внимание, что в случае изменения размера носителя (длина или ширина) обычно требуется изменить запрограммированные размеры носителя или активный формат этикетки в принтере.



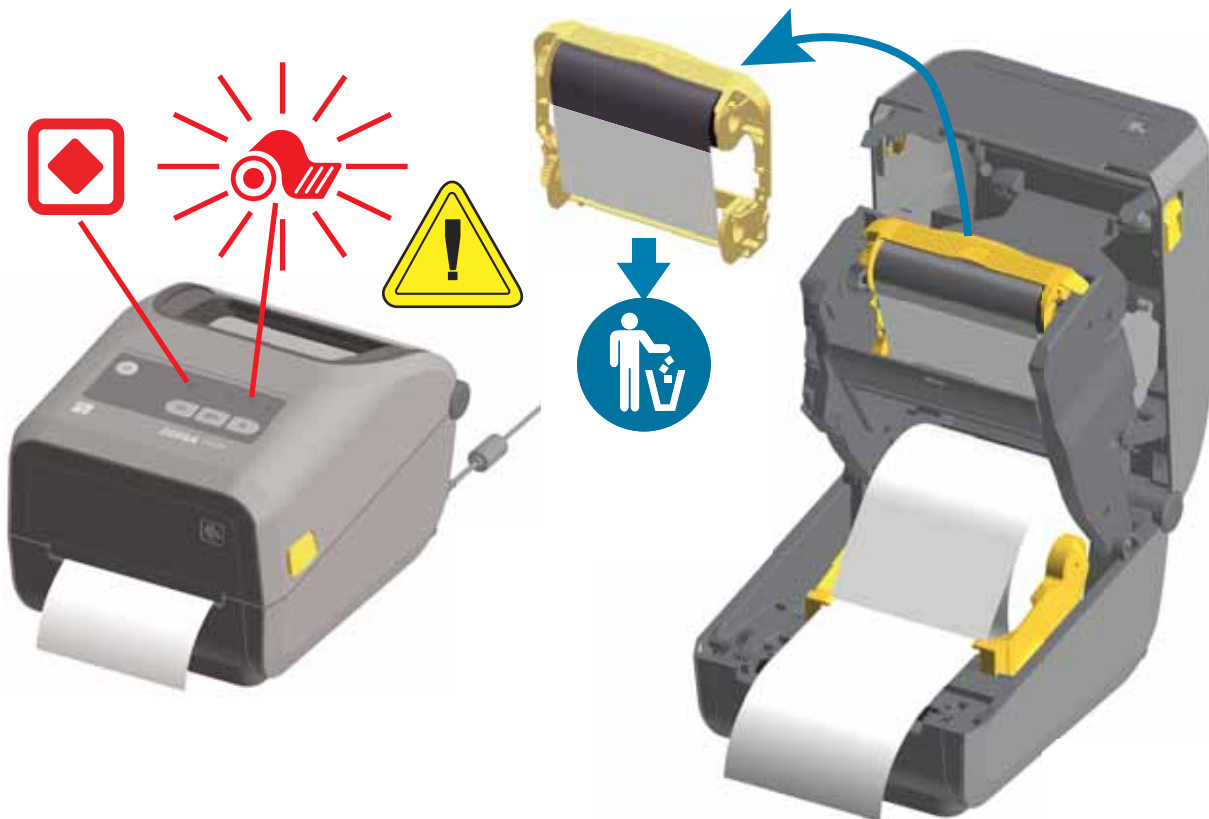
Примечание • Иногда этикетка может быть пропущена в середине рулона (не в конце носителя). Это также приводит к возникновению состояния отсутствия носителя.

Чтобы исправить положение, просто протяните носитель так, чтобы на опорный валик попала следующая этикетка. Закройте принтер. Нажмите кнопку подачи один раз. Принтер выполнит повторную синхронизацию положения этикетки и будет готов к возобновлению печати.

Обнаружение состояния отсутствия ленты

Если лента для печати заканчивается, принтер сообщает об отсутствии ленты с помощью индикаторов состояния и носителя. Это часть обычного цикла использования ленты.

Когда принтер обнаруживает отсутствие ленты, индикатор состояния (◻) начинает светиться красным, а индикатор носителя (🌀) — мигать красным.



Исправление состояния отсутствия ленты

1. Откройте принтер.
2. Удостоверьтесь, что на нижней стороне кассеты с лентой видна отражающая часть ленты (используется для обнаружения конца ленты). Кроме того, заполнен передний рулон ленты.
3. Снимите использованную кассету с лентой и утилизируйте ее должным образом.
4. Вставьте новую кассету с лентой. См. [Загрузка кассеты с лентой на стр. 43](#).
5. Чтобы возобновить печать, нажмите кнопку подачи один раз.



Примечание • В учреждениях, работающих в соответствии с требованиями HIPAA, использованная лента в кассете должна уничтожаться.

Подключение принтера к компьютеру

Принтер поддерживает различные варианты интерфейса и конфигурации. Например,

- Интерфейс универсальной последовательной шины (USB 2.0) — стандартная комплектация
- Последовательный интерфейс RS232 — обновление на месте эксплуатации
- Интерфейс Ethernet (LAN) — обновление на месте эксплуатации
- Внутренний модуль WiFi (802.11ac) и Bluetooth Classic 4.1 (с поддержкой 3.0) — устанавливается на заводе
- Bluetooth Low Energy (подключение с низкой скоростью) для настройки принтера с использованием программного обеспечения, выполняемого на устройстве Android или iOS.

Предварительная установка драйверов принтера для Windows®

Установите **Zebra Setup Utilities (ZSU)** перед включением питания принтера, подключенного к ПК. Вначале утилита установит драйверы Zebra для Windows. Затем мастер установки ZSU предложит включить питание принтера. Следуйте инструкциям для завершения установки принтера.

Для помощи в установке принтера разработано ПО Zebra Setup Utility. Способы подключения кабелей и уникальные параметры для каждого из этих физических интерфейсов обмена данными принтера описаны на следующих страницах для облегчения выбора настроек перед подачей питания и сразу после нее. Мастер конфигурации Zebra Setup Utilities попросит в соответствующий момент включить питание принтера, чтобы завершить установку принтера.

Дополнительные сведения о настройке сети (Ethernet или Wi-Fi) и подключения Bluetooth см. в следующих руководствах:

- Руководство пользователя проводных и беспроводных серверов печати
- Руководство пользователя беспроводной связи Bluetooth

Требования к интерфейсному кабелю

Кабели передачи данных должны быть полностью экранированы и оснащены разъемами с металлическими или металлизированными корпусами. Экранированный кабель и металлизированные разъемы необходимы для предотвращения излучения и защиты от электрических помех.

Для минимизации электрических помех в кабеле выполните следующие действия.

- Используйте по возможности короткие кабели данных (рекомендуемая длина 1,83 м [6 футов]).
- Не связывайте в один пучок кабели данных и кабели питания.
- Не закрепляйте кабели данных вдоль кабель-каналов питания.

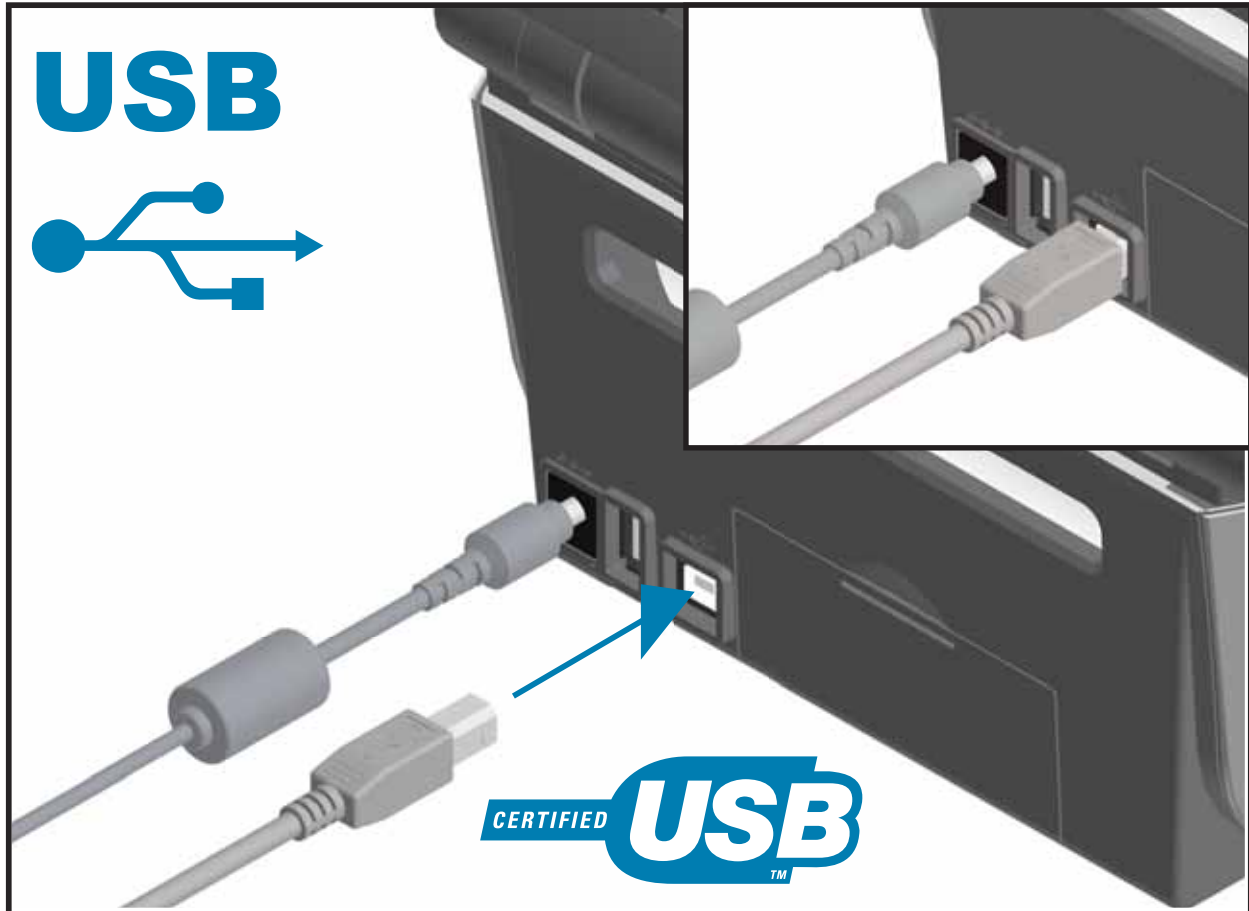


Важно • Данный принтер соответствует части 15 Правил Федеральной комиссии по связи, относящейся к цифровым устройствам класса В, поскольку в нем используются полностью экранированные кабели данных. Применение неэкранированных кабелей передачи данных может привести к превышению норм по уровню излучения, установленных для устройств класса В.

Интерфейс USB

Универсальная последовательная шина (USB 2.0) обеспечивает быстрый интерфейс, совместимый с существующим аппаратным обеспечением компьютера. Технология Plug and Play гарантирует простоту и удобство подключения. К одному порту/концентратору USB допускается подключать несколько принтеров.

При использовании кабеля USB (не входящего в комплектацию принтера) удостоверьтесь, что кабель или упаковка кабеля для обеспечения совместимости с USB 2.0 имеет отметку Certified USB™ (см. ниже).



Последовательный интерфейс

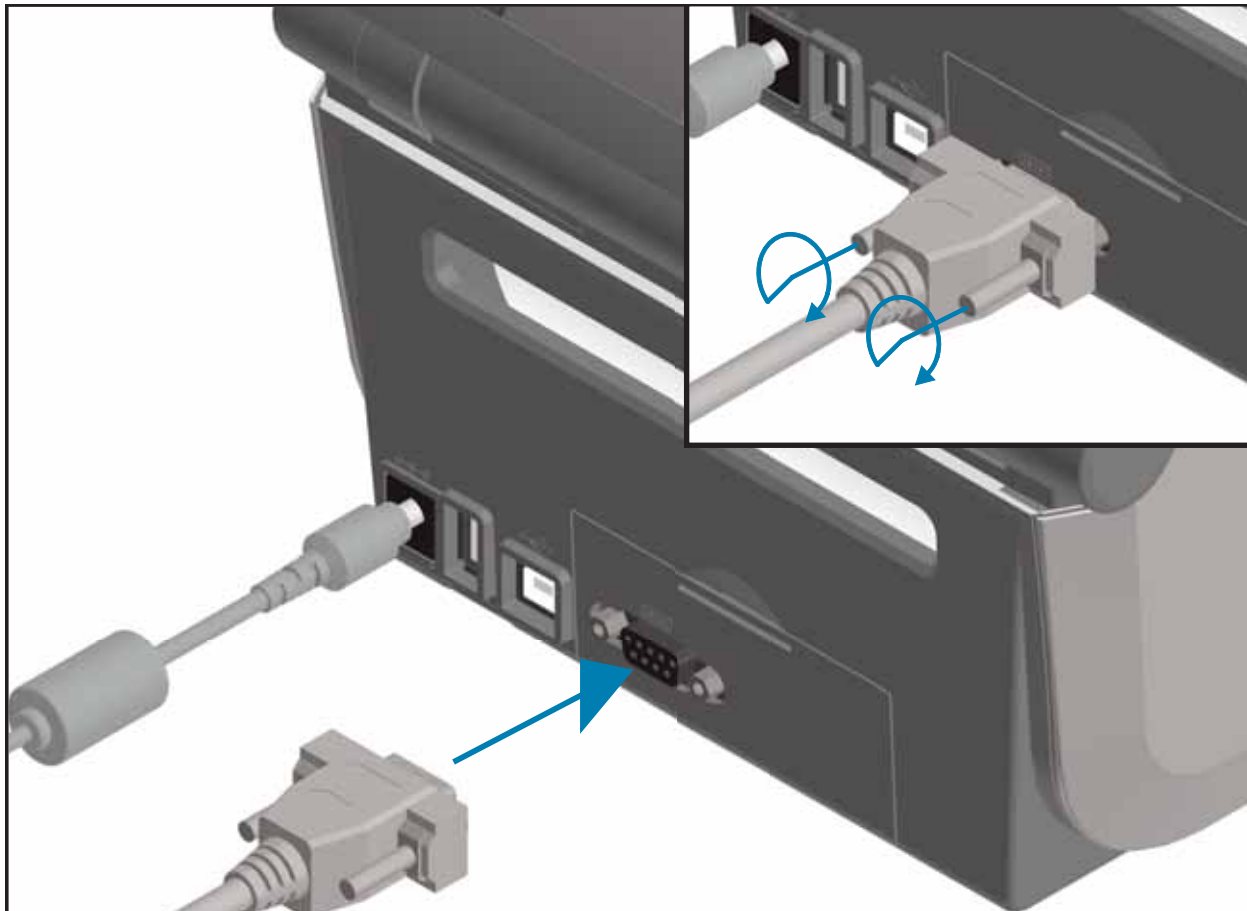
Принтер использует нуль-модемный (перекрестный) кабель для связи DTE. Кабель должен иметь девятиштырьковый разъем типа D (DB-9P), который подключается к ответному последовательному разъему (DB-9S) на задней панели принтера. Второй конец интерфейсного кабеля подсоединяется к последовательному порту на управляющем компьютере. Сведения о сигналах на контактах см. в «Приложении А».

Для надежной передачи данных необходимо, чтобы параметры передачи данных последовательного порта принтера и компьютера совпадали. Наиболее часто изменяемыми параметрами являются «Бит/с» (бод, скорость передачи) и «Управление потоком».

Последовательная передача данных между принтером и управляющим компьютером устанавливается следующим образом.

- Использование команды программирования ZPL `^sc`.
- Возврат конфигурации принтера по умолчанию.

Заводские настройки по умолчанию для последовательной связи: скорость передачи — 9600 бод, длина слова — 8 бит, **НЕТ** четности, 1 стоповый бит, контроль потока данных — **ХОП/ХОФФ** («программное» управление потоком данных в управляющей системе с операционной системой Windows).

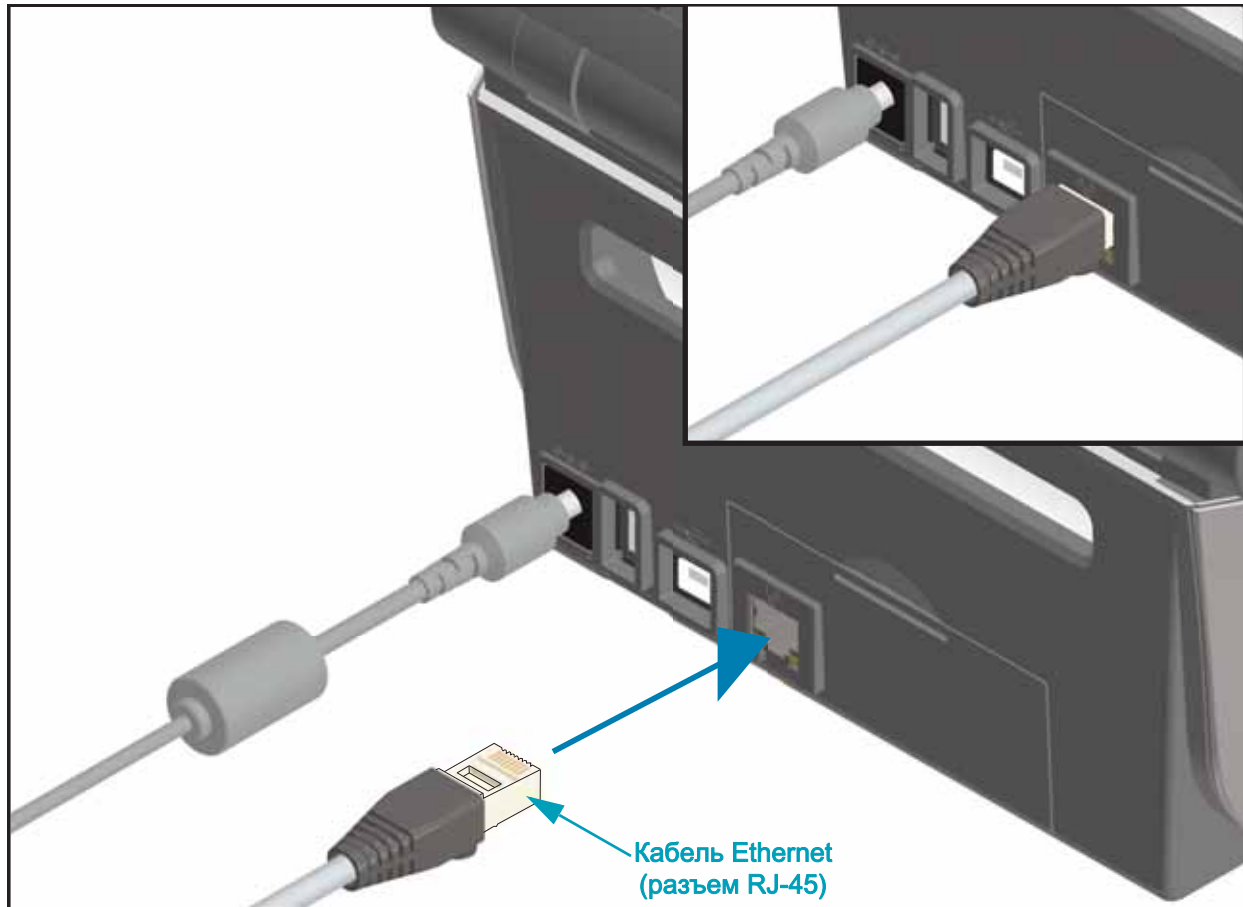


Примечание • Не используйте с этим принтером адаптеры для кабеля RS-232 (DTE ↔ DCE). Некоторые адаптеры могут создавать помехи работе устройств USB-порта хоста при включении принтера.

Ethernet (LAN, RJ-45)

Для данного принтера необходим кабель UTP RJ-45 Ethernet не ниже 5-й категории.

В принтере имеется встроенный сервер сетевой печати. Подробнее о настройке принтера для работы в совместимой сети на базе Ethernet см. в «Руководстве пользователя проводных и беспроводных серверов печати». Принтер необходимо настроить на работу в сети. Доступ к серверу печати, встроенному в принтер, можно получить с помощью веб-страниц сервера печати принтера.



Индикаторы активности/состояния Ethernet

Разъем Ethernet на принтере снабжен двумя (2) индикаторами состояния/активности, которые частично видимы и отображают состояние интерфейса на разъеме. Также принтер оснащен индикаторами панели управления для отображения рабочего состояния сети принтера. Дополнительные сведения см. в разделе [Значение комбинаций свечения индикаторов на стр. 91](#).

Состояние индикаторов	Описание
Оба не горят	Соединение Ethernet не обнаружено
Зеленый	Обнаружено соединение 100 Мбит/с
Зеленый и мигающий оранжевый	Обнаружено соединение 100 Мбит/с и активность Ethernet
Янтарный	Обнаружено соединение 10 Мбит/с
Оранжевый и мигающий зеленый	Обнаружено соединение 10 Мбит/с и активность Ethernet

Назначение IP-адреса для доступа к сети

Любому устройству в сети Ethernet (LAN и WLAN) требуется сетевой IP-адрес. IP-адрес принтера необходим для доступа к функциям печати и настройки принтера. Существует пять различных способов назначения IP-адреса:

- DHCP (протокол динамического соединения хостов) — включен по умолчанию
- Утилиты Zebra Setup Utilities (включая драйвер принтера ZebraDesigner Windows)
- Telnet
- Мобильные приложения
- ZebraNet Bridge

DHCP для персональных сетей

По умолчанию принтер настроен для работы в сети Ethernet (LAN) или Wi-Fi с поддержкой DHCP. Такая настройка предназначена главным образом для персональных сетей. Сеть автоматически предоставляет новый сетевой IP-адрес при каждом включении принтера. Драйвер принтера Windows использует для подключения к принтеру статический IP-адрес. Этот IP-адрес, установленный в драйвере принтера, необходимо будет изменить для доступа к принтеру, если назначенный ему IP-адрес изменился после первоначальной установки принтера.

Управляемые сети

Для использования принтера в структурированной сети (LAN или Wi-Fi) требуется, чтобы администратор сети назначил принтеру статический IP-адрес и другие параметры, необходимые для правильной работы в сети.

Сервер печати — идентификатор пользователя и пароль по умолчанию

Некоторые функции требуют ввода User ID (Идентификатор пользователя) и (или) Password (Пароль) по умолчанию для доступа к серверу печати принтера или к модулю Wi-Fi в принтере, если таковой имеется. Заводские значения по умолчанию показаны ниже.

- **User ID (Идентификатор пользователя):** admin
- **Password (Пароль):** 1234

Дополнительный модуль беспроводного подключения Wi-Fi и Bluetooth Classic

В этом руководстве описана базовая настройка дополнительного модуля внутреннего сервера печати с поддержкой Wi-Fi и модуля беспроводного подключения Bluetooth Classic 4.X. В разделе [Настройка дополнительного модуля сервера печати с поддержкой Wi-Fi на стр. 56](#) данного руководства рассмотрена только установка Wi-Fi в составе дополнительного модуля беспроводного подключения Wi-Fi и Bluetooth Classic. Дополнительные сведения о работе с интерфейсом Ethernet принтера см. в **Руководстве пользователя проводных и беспроводных серверов печати** на веб-сайте Zebra.

В разделе [Настройка параметров Bluetooth на стр. 65](#) данного руководства рассмотрена только установка Bluetooth в составе дополнительного модуля беспроводного подключения Wi-Fi и Bluetooth Classic. Дополнительные сведения о работе с интерфейсом Bluetooth принтера см. в **Руководстве пользователя беспроводной связи Bluetooth** на веб-сайте Zebra.

Для завершения установки дополнительных модулей обновите микропрограмму принтера

Для обеспечения оптимальной работы принтера рекомендуется регулярно обновлять микропрограмму до последней версии. Инструкции по выполнению процедуры обновления микропрограммы принтера см. в разделе [Обновление микропрограммы принтера на стр. 101](#). Программное обеспечение доступно на веб-сайте компании Zebra:

<http://www.zebra.com/support>

Настройка для ОС Windows

Этот раздел поможет вам установить принтер и приступить к работе с ним.

Настройка принтера в операционных системах Windows (обзор)

Для поддерживаемых операционных систем Windows (самый распространенный вариант) с локальным (кабельным) подключением выполните следующие действия.

- Запустите утилиты Zebra Setup Utilities, которые можно найти на компакт-диске пользователя или на веб-сайте Zebra.
- Щелкните Install New Printer (Установить новый принтер) и запустите мастер установки. Выберите Install Printer (Установить принтер) и выберите ZD420c в списке принтеров ZDesigner.
- Выберите порт (USB или последовательный), через который выполнено подключение к ПК. Один из этих интерфейсов также используется мастером Zebra Setup Utility для помощи в установке сетевого принтера и принтера с подключением Bluetooth Classic (4.0).
- Включите принтер и настройте связь принтера для нужного типа интерфейса.
- Используйте драйвер Windows для печати тестовой карточки с помощью кнопки Test Print (Тест печати), чтобы удостовериться в работоспособности в Windows.

Предварительная установка драйверов принтера для Windows®

Установите Zebra Setup Utilities (ZSU) **перед** включением питания принтера, подключенного к ПК (который работает под управлением операционной системы Windows, поддерживаемой драйвером Zebra). Вначале утилита установит драйверы Zebra для Windows. Затем мастер установки ZSU предложит включить питание принтера. Продолжайте следовать инструкциям до завершения установки принтера.

Для помощи в установке этих интерфейсов разработано ПО Zebra Setup Utility. Способы подключения кабелей и уникальные параметры для каждого из этих физических интерфейсов обмена данными принтера описаны на следующих страницах для облегчения выбора настроек перед подачей питания и сразу после нее. Мастер конфигурации Zebra Setup Utilities попросит в соответствующий момент включить питание принтера, чтобы завершить установку принтера.

Подробнее об установке интерфейсов Ethernet (сеть) и Bluetooth см. в документе:

- Руководство пользователя проводных и беспроводных серверов печати
- Руководство пользователя беспроводной связи Bluetooth

Настройка дополнительного модуля сервера печати с поддержкой Wi-Fi

В этом разделе описана базовая настройка дополнительного модуля внутреннего сервера печати с поддержкой Wi-Fi. Более подробные сведения см. в **Руководстве пользователя проводных и беспроводных серверов печати**.



Важно • Дополнительный модуль с поддержкой беспроводного подключения, включая Wi-Fi, Bluetooth Classic и Bluetooth Low Energy, доступен только в устанавливаемой на заводе конфигурации.

Принтер можно настроить для работы в беспроводной сети следующими способами. В данном базовом руководстве рассматривается только первый вариант — использование мастера подключения.

- **С помощью мастера подключения**, который создает сценарий ZPL. На последнем экране утилиты можно выбрать один из следующих вариантов: отправить команду прямо в принтер или сохранить сценарий ZPL в файл. Сохраненный файл ZPL можно использовать несколькими способами.
 - Этот файл можно отправить в принтер через любое доступное соединение (последовательное, параллельное, USB или проводной сервер печати).
 - Этот файл можно повторно отправить в принтер после восстановления заводских параметров сети.
 - Этот файл можно отправить в несколько принтеров, использующих одинаковые параметры сети.
- **С помощью сценария ZPL**, написанного самим пользователем. С помощью команды `^WX` можно настроить основные параметры для типа безопасности. Эту команду можно отправить через любое доступное соединение (последовательное, параллельное, USB или проводной сервер печати). Подробнее об этом дополнительном модуле см. в **Руководстве по программированию на языке ZPL**.
- **С помощью команд Set/Get/Do (SGD)**, отправляемых в принтер. Начните с команды `wlan.security` для настройки типа безопасности беспроводного соединения. В зависимости от выбранного типа безопасности, потребуются другие команды SGD для настройки остальных параметров. Эти команды можно отправить через любое доступное соединение (последовательное, параллельное, USB или проводной сервер печати). Подробнее об этом дополнительном модуле см. в «Руководстве по программированию на языке ZPL».

Настройка с помощью мастера подключения

Утилиту ZebraNet Bridge Enterprise можно найти на странице <http://www.zebra.com/software>. Чтобы правильно настроить принтер, требуется утилита ZebraNet Bridge Enterprise 1.2.5 или более поздней версии.

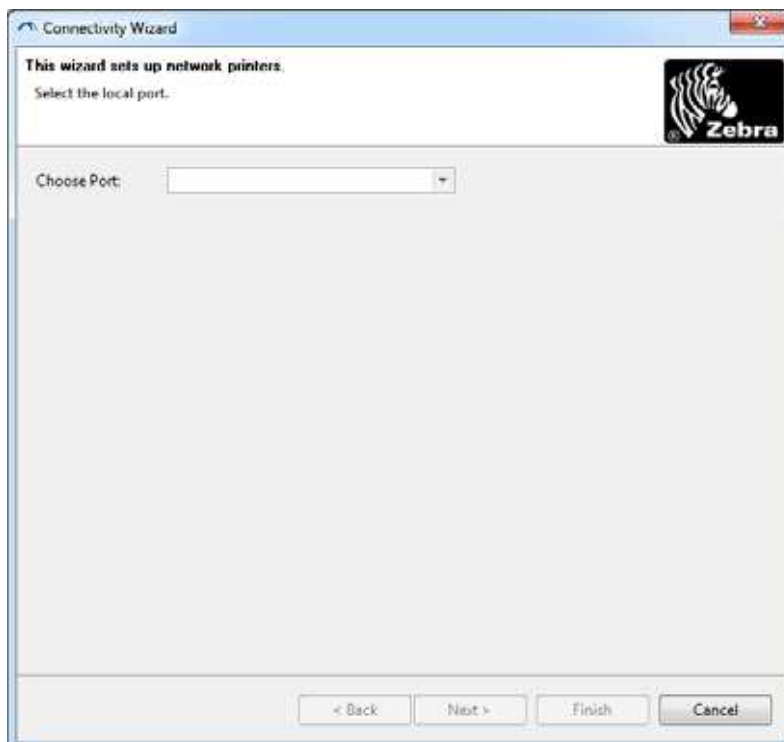
Мастер подключения, который является частью этого программного обеспечения, позволяет легко настроить принтер для работы в беспроводной сети путем написания соответствующего сценария ZPL. Используйте эту утилиту при первой установке беспроводного сервера печати или после восстановления заводских настроек сети.



Примечание • С помощью мастера подключения можно настроить только один сервер печати за один раз. Чтобы настроить несколько серверов печати (проводных и беспроводных), запустите эту программу для каждого сервера печати.

Для использования мастера подключения выполните следующие действия.

1. Установите на компьютере утилиту ZebraNet Bridge Enterprise, если это еще не сделано. Эту программу можно найти на компакт-диске пользователя, который поставляется вместе с принтером, или загрузить с веб-сайта <http://www.zebra.com/software>.
2. Запустите программу ZebraNet Bridge Enterprise. Если будет запрошен серийный номер, можно нажать кнопку Cancel (Отмена). Это не мешает использовать мастер подключения.
3. В строке меню выберите Tools > Connectivity Wizard (Инструменты > Мастер подключения). Откроется мастер подключения.



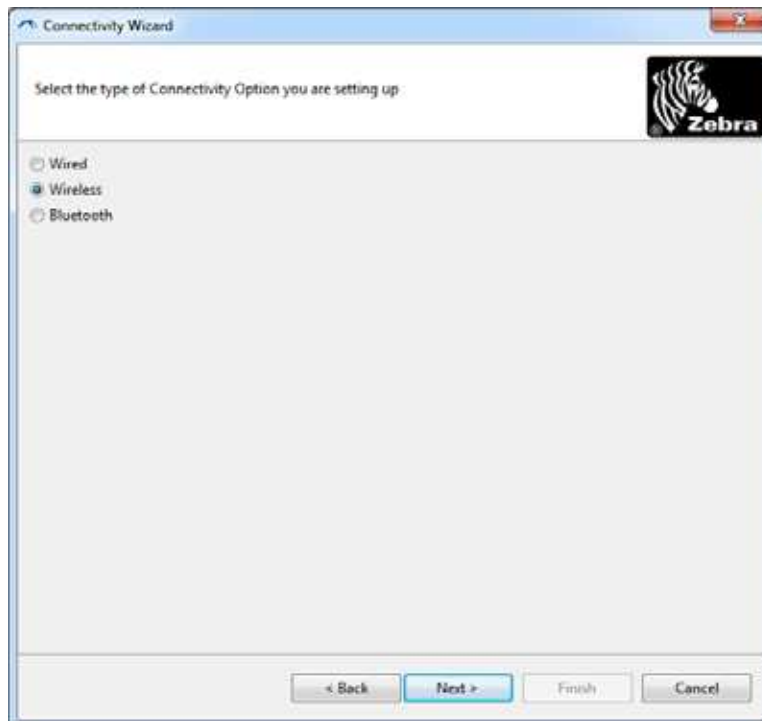
4. В списке Choose Port (Выберите порт) выберите порт, к которому подключен принтер.
- Если файл будет сохранен без отправки на принтер, можно выбрать любой доступный порт.
 - Если выбрать вариант File (Файл), будет предложено указать расположение для сохранения файла.
 - Если выбрать последовательный порт, под списком Choose Port (Выберите порт) отобразится информация о конфигурации последовательного подключения. Если необходимо, измените параметры последовательного подключения в соответствии с параметрами принтера.



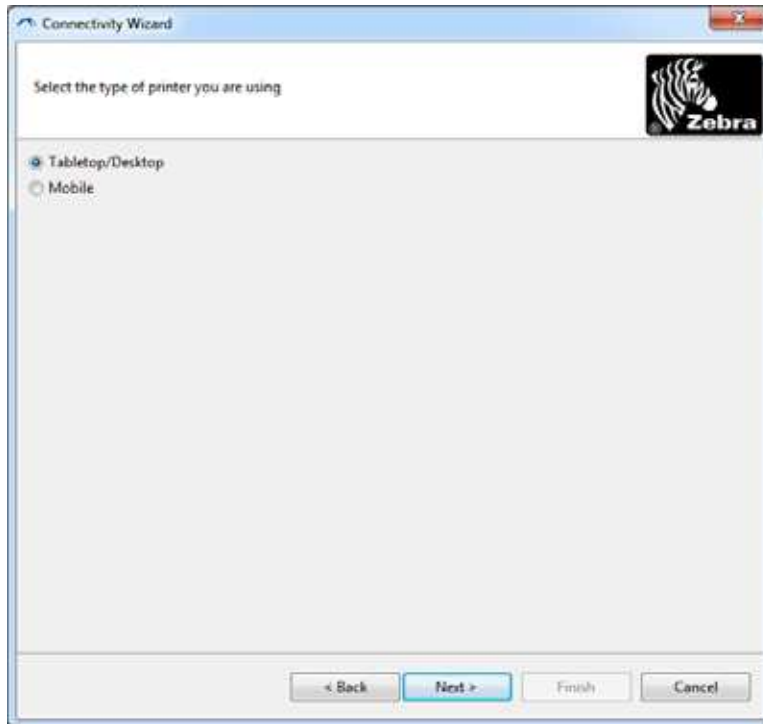
Примечание • Если порт используется другим устройством, он не будет включен в раскрывающийся список.

5. Нажмите кнопку Next (Далее).

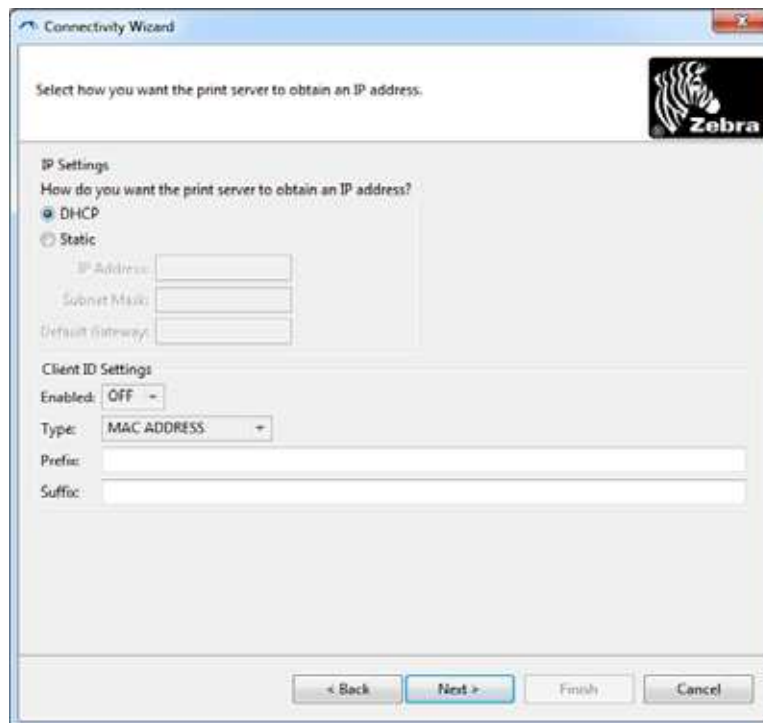
Мастер запросит сервер печати для настройки.



6. Выберите Wireless (Беспроводной) и нажмите кнопку Next (Далее).
Мастер запросит тип используемого принтера.



7. Выберите тип используемого принтера и нажмите кнопку Next (Далее).
Мастер запросит информацию об IP-адресе беспроводного сервера печати.

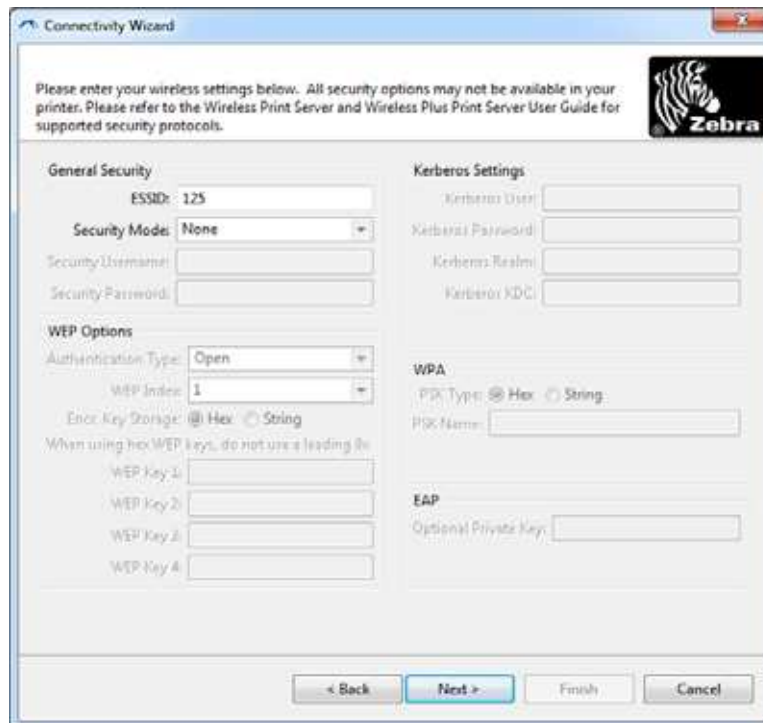


8. Выберите DHCP (динамический) или статический IP-адрес.

Если будет использоваться...	Выполните следующие действия...
DHCP	a. Выберите DHCP и нажмите кнопку Next (Далее). b. Перейдите на шаг 9 .
Static (Статический)	a. Выберите Static (Статический). Активируются поля параметров IP-адреса. a. Введите IP Address (IP-адрес), Default Gateway (Шлюз по умолчанию) и Subnet Mask (Маска подсети) для беспроводного сервера печати. Чтобы узнать правильные значения, обратитесь к администратору сети. b. Перейдите на шаг 9 .

9. Нажмите кнопку Next (Далее).

Откроется окно параметров беспроводного подключения.




10. Введите ESSID.

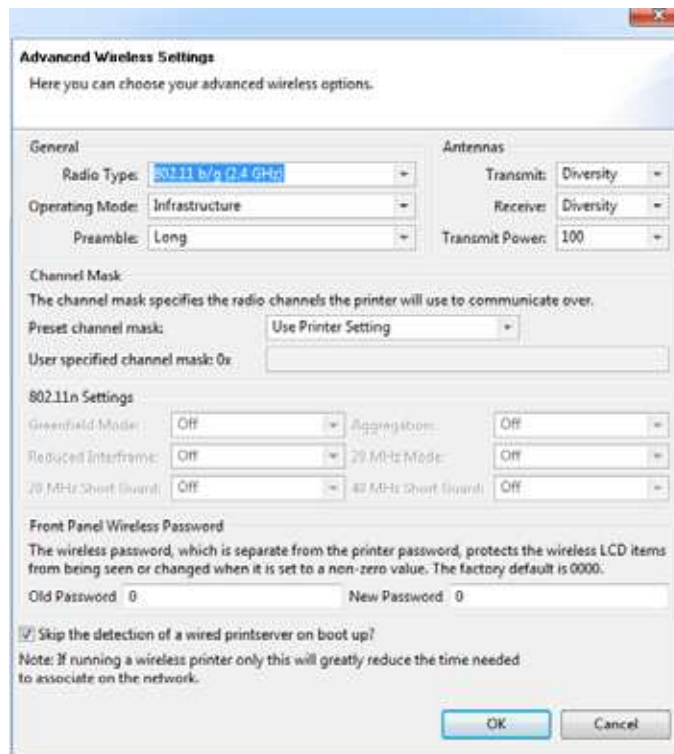


Важно • Перед выполнением этих действий для точки доступа необходимо настроить ESSID и пароль (если используется).

11. Выберите режим безопасности в выпадающем списке.

Если выбрано...	Тогда...
Нет	Перейдите на шаг 12 .
WEP 40-Bit (WEP 40 бит) WEP 128-Bit (WEP 128 бит)	<p>a. В разделе WEP Options (Параметры WEP) введите следующие значения:</p> <ul style="list-style-type: none"> • Authentication type (Тип аутентификации) • WEP Index (Индекс WEP) • Encryption Key Storage (Хранилище ключей шифрования) • Несколько ключей в поля WEP Key (Ключ WEP) <p>b. Нажмите кнопку Next (Далее) и перейдите на шаг 12.</p>
EAP-TLS EAP-TTLS EAP-FAST WPA-EAP-TLS	<p>В разделе окна EAP, если требуется:</p> <p>a. Введите Optional Private Key (Необязательный секретный ключ).</p> <p>b. Нажмите кнопку Next (Далее) и перейдите на шаг 12.</p>
PEAP LEAP WPA-EAP-TTLS WPA-PEAP WPA-LEAP	<p>В разделе окна General Security (Общая безопасность):</p> <p>a. Введите Security Username (Имя пользователя безопасности) и Security Password (Пароль безопасности).</p> <p>b. Нажмите кнопку Next (Далее) и перейдите на шаг 12.</p>
WPA-PSK	<p>В разделе WPA окна:</p> <p>a. Выберите PSK Type (Тип PSK).</p> <p>b. Введите PSK Name (Имя PSK).</p> <p>c. Нажмите кнопку Next (Далее) и перейдите на шаг 12.</p>
WPA-EAP-FAST	<p>a. В разделе General Security (Общая безопасность) введите Security Username (Имя пользователя безопасности) и Security Password (Пароль безопасности).</p> <p>b. В разделе окна EAP, если требуется, введите Optional Private Key (Необязательный секретный ключ).</p> <p>c. Нажмите кнопку Next (Далее) и перейдите на шаг 12.</p>
KERBEROS	<p>a. В разделе Kerberos Settings (Параметры Kerberos) введите следующие значения:</p> <ul style="list-style-type: none"> • Kerberos User (Пользователь Kerberos) • Kerberos Password (Пароль Kerberos) • Kerberos Realm (Область Kerberos) • Kerberos KDC (Центр распространения ключей Kerberos) <p>b. Нажмите кнопку Next (Далее) и перейдите на шаг 12.</p> <p> Примечание • KERBEROS не поддерживается серверами печати или сетевыми картами Internal Wireless Plus.</p>

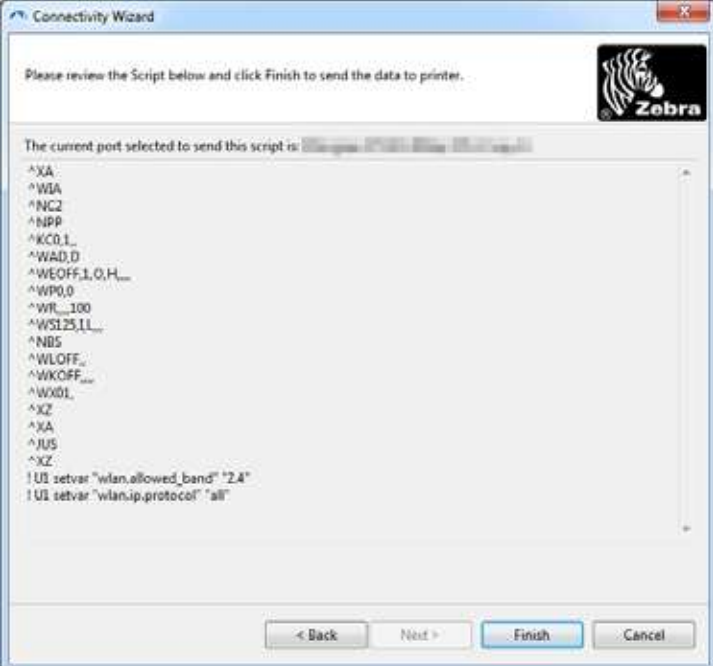
12. В окне параметров беспроводного подключения щелкните Advanced Options (Дополнительные параметры).
Откроется окно дополнительных параметров беспроводного подключения.





13. Просмотрите параметры в окне Advanced Wireless Settings (Дополнительные параметры беспроводного подключения). Измените параметры требуемым образом и нажмите кнопку ОК.
Вновь откроется окно параметров беспроводного подключения.

14. Нажмите кнопку Next (Далее).

Исходя из параметров, выбранных в мастере настройки беспроводной сети, программа запишет соответствующие команды ZPL и отобразит их для проверки.

Если выбрано...	Отобразится диалоговое окно, подобное следующему.
Tabletop/Desktop (Настольный)	

15. Определите, следует ли отправить сценарий немедленно или сохранить для последующего использования.

Если требуется...	Тогда...
<p>Завершите настройку, отправив сценарий ZPL в принтер через порт, выбранный в начале процедуры</p>	<p>a. Убедитесь, что принтер подключен к компьютеру через выбранный порт.</p> <p> Примечание • Для последовательных соединений используйте последовательный нуль-модемный кабель.</p> <p>b. Если принтер еще не включен, включите его.</p> <p>c. В окне Review and Send ZPL for Wireless (Проверить и отправить ZPL для беспроводного подключения) нажмите кнопку Finish (Готово).</p> <p>Принтер отправит сценарий ZPL в принтер через выбранный порт. Экран мастера настройки беспроводной сети закроется.</p> <p>d. Выключите, а затем снова включите принтер.</p>
<p>Сохраните сценарий ZPL в файл для последующего использования в этом или других принтерах</p>	<p> Примечание • Файл сценария ZPL можно отправить в несколько принтеров, использующих одну и ту же конфигурацию, или в принтер, в котором были восстановлены заводские параметры сети. Это позволит избежать повторного прохождения мастера настройки беспроводной сети.</p> <p>a. В окне Review and Send ZPL for Wireless (Проверить и отправить ZPL для беспроводного подключения) выделите сценарий, щелкните его правой кнопкой и выберите команду Copy (Копировать).</p> <p>b. Откройте текстовый редактор, например «Блокнот», и вставьте сценарий в приложение.</p> <p>c. Сохраните сценарий.</p> <p>d. В мастере подключения нажмите кнопку Cancel (Отмена), чтобы выйти без отправки сценария.</p> <p>e. Если принтер еще не включен, включите его.</p> <p>f. Отправьте файл ZPL в принтер, используя любое выбранное соединение.</p>

16. Проверьте состояние беспроводного соединения по индикаторам принтера и удостоверьтесь, что принтер настроен для использования беспроводной связи.

Настройка параметров Bluetooth

Утилиты Zebra Setup Utilities (ZSU) позволяют быстро и легко настроить беспроводное подключение Bluetooth к принтеру.

1. Дважды щелкните ярлык Zebra Setup Utilities на рабочем столе.
2. Соедините USB-кабелем принтер и компьютер.
3. На первом экране ZSU выберите принтер в окне и нажмите кнопку Configure Printer Connectivity (Конфигурировать подключение принтера), как показано на рисунке.
4. На экране Connectivity Type (Тип подключения) выберите пункт Bluetooth и нажмите кнопку Next (Далее).



5. На экране Bluetooth Settings (Параметры Bluetooth) поставьте флажок Enabled (Включить).
6. В текстовом поле Friendly Name (Понятное имя) введите имя устройства для подключений Bluetooth. Это имя появляется при обнаружении устройств, и на ведущем устройстве принтер будет обозначен этим именем.
7. Установите для параметра Discoverable (Доступно для обнаружения) значение On (Вкл.) или Off (Выкл.), чтобы настроить отображение устройства при поиске ведущими устройствами новых устройств для сопряжения.
8. Для параметра Authentication (Проверка подлинности) установите значение On (Вкл.). (Примечание. Этому параметра нет в Link-OS, но его требуется включить, если нужно ввести PIN-код в ZSU. Фактический параметр проверки подлинности на принтере задается в пункте Security Mode (Режим безопасности) в меню Advanced Settings (Дополнительные параметры).)

9. Значения, задаваемые в поле Authentication PIN (PIN-код проверки подлинности), будут зависеть от версии Bluetooth на ведущем устройстве. Если ведущее устройство использует BT версии 2.0 или **более ранней**, введите в этом поле числовое значение. Для подтверждения сопряжения система попросит вас ввести это же значение на ведущем устройстве. Для сопряжения с использованием PIN-кода в окне Advanced Settings (Дополнительные параметры) должен быть выбран режим безопасности 2 или 3.



10. Если на ведущем устройстве используется BT версии 2.1 или **более поздней**, этот параметр ни на что не влияет. BT версии 2.1 или более поздней используют защищенное простое сопряжение (SSP), для которого не требуется использовать PIN-код.
11. Если нажать кнопку Advanced Settings (Дополнительные параметры), откроется окно дополнительных параметров Bluetooth. Подробнее о дополнительных параметрах см. в **Руководстве по эксплуатации проводного и беспроводного сервера печати**.
12. Нажмите кнопку Next (Далее) для продолжения настройки принтера.
13. Отобразятся команды SGD, необходимые для правильной настройки принтера. Нажмите кнопку Next (Далее), чтобы перейти на экран Send Data (Отправка данных).
14. На экране Send Data (Отправка данных) вы можете выбрать принтер, чтобы здесь же отправить ему команды, или можете нажать кнопку File (Файл), чтобы сохранить команды в файле на компьютере, который затем можно отправить на один или несколько принтеров.
15. Чтобы отправить команды на принтер, нажмите кнопку Finish (Готово). Принтер обновится и затем перезагрузится. Теперь можете отключить от принтера USB-кабель.
16. Чтобы выполнить сопряжение Bluetooth, включите обнаружение Bluetooth на ведущем устройстве и следуйте указаниям, отображенным на ведущем устройстве.

Подключение к ведущему устройству с ОС Windows XP® SP2


Данный процесс предназначен для установки принтера в ОС Windows XP SP2 (или более поздних версий).

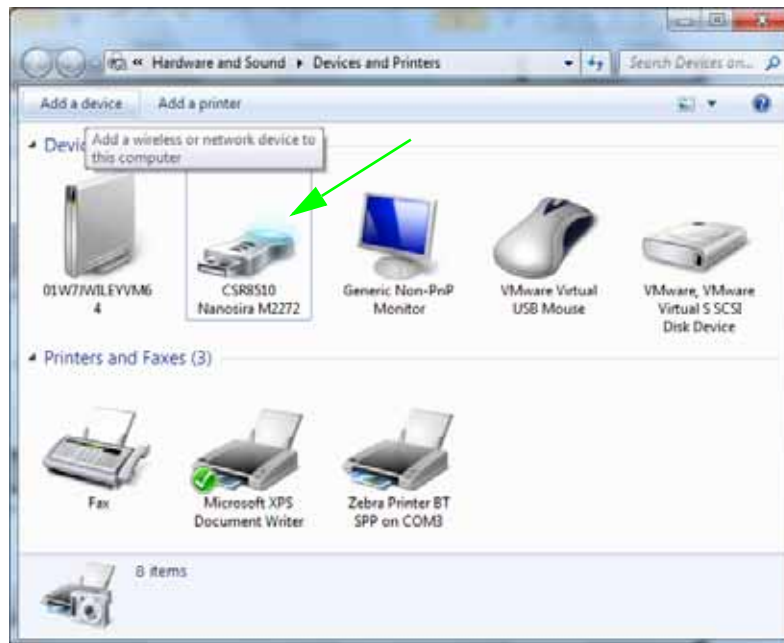
1. Используя меню Start (Пуск) в Windows, откройте окно Printers and Faxes (Принтеры и факсы). Щелкните пункт Add Printer (Добавить принтер), чтобы запустить мастер. Когда появится окно приветствия, нажмите для продолжения кнопку Next (Далее).
2. Оставьте выбранным параметр Local (Локальный) с установленным флажком Automatic detect... (Автоматическое обнаружение...) и нажмите кнопку Next (Далее).
3. Не должно быть найдено ни одного принтера. При обнаружении одного или нескольких новых принтеров нажмите кнопку Next (Далее), не выбирая ни один из них.
4. Установите переключатель на Create a new port (Создать новый порт) и выберите в соответствующем выпадающем меню пункт Bluetooth Printer Port (Порт принтера Bluetooth).
5. В новом окне Bluetooth Printer Port (Порт принтера Bluetooth) выберите принтер из списка устройств Bluetooth. Для этого может потребоваться несколько минут. Нажмите кнопку Connect (Подключить).
6. Откроется окно Install Printer Software (Установить программное обеспечение принтера). Выберите вариант ZDesigner для пункта Manufacture (Производитель), чтобы выбрать поддерживаемые модели принтеров Zebra, а затем выберите нужную модель принтера в разделе Printers (Принтеры). Для продолжения нажмите кнопку Next (Далее).
7. Выберите Keep the existing drivers (Сохранить существующие драйверы) и нажмите кнопку Next (Далее).
8. Задайте имя принтера и выберите необходимую настройку принтера по умолчанию. Нажмите кнопку Next (Далее).
9. Выберите ответ Yes (Да), чтобы подтвердить необходимость печати пробной страницы. Для продолжения нажмите кнопку Next (Далее).
10. Щелкните Finish (Готово) в окне Completing the Add Printer Wizard (Завершение работы мастера установки принтера). Установка принтера с Bluetooth будет завершена, и принтер напечатает пробную страницу печати для Windows (как минимум — логотип Windows).

Подключение к ведущему устройству с ОС Windows Vista® SP2 или Windows 7®

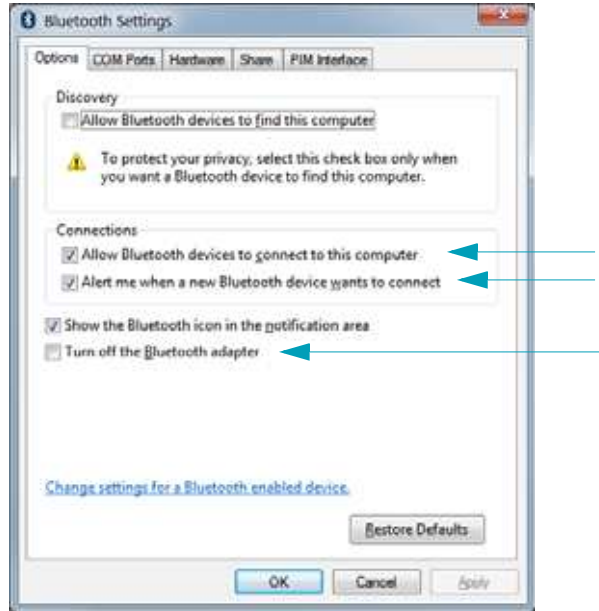
Установка Bluetooth для Windows Vista (версии SP2 или более поздней) и Windows 7 отличается от установки для Windows XP.

- **Windows Vista.** Чтобы открыть мастер установки принтера, нажмите кнопку Start (Пуск), выберите Control Panel (Панель управления), Hardware and Sound (Оборудование и звук), Printers (Принтеры), Add a printer (Добавить принтер).
- **Windows 7.** Чтобы открыть устройства и принтеры, нажмите кнопку Start (Пуск), а затем в меню Start (Пуск) выберите Devices and Printers (Устройства и принтеры).
- Некоторые Bluetooth-адаптеры, произведенные не Microsoft, а также встроенные устройства Bluetooth на хост-компьютерах имеют драйверы с недостаточной поддержкой печати с использованием защищенного простого сопряжения (SSP). Это может помешать нормальному завершению работы мастера добавления принтера. Может потребоваться выбрать Bluetooth Devices (Устройства Bluetooth) на панели управления или в области уведомлений на панели Windows и активировать SPP для устройства — устанавливаемого принтера Bluetooth. Установите принтер как локальный (через порт USB или последовательный порт для принтера ZD420), а затем, после завершения установки, измените параметр Port (Порт) на COM-порт SPP (виртуальный последовательный порт).

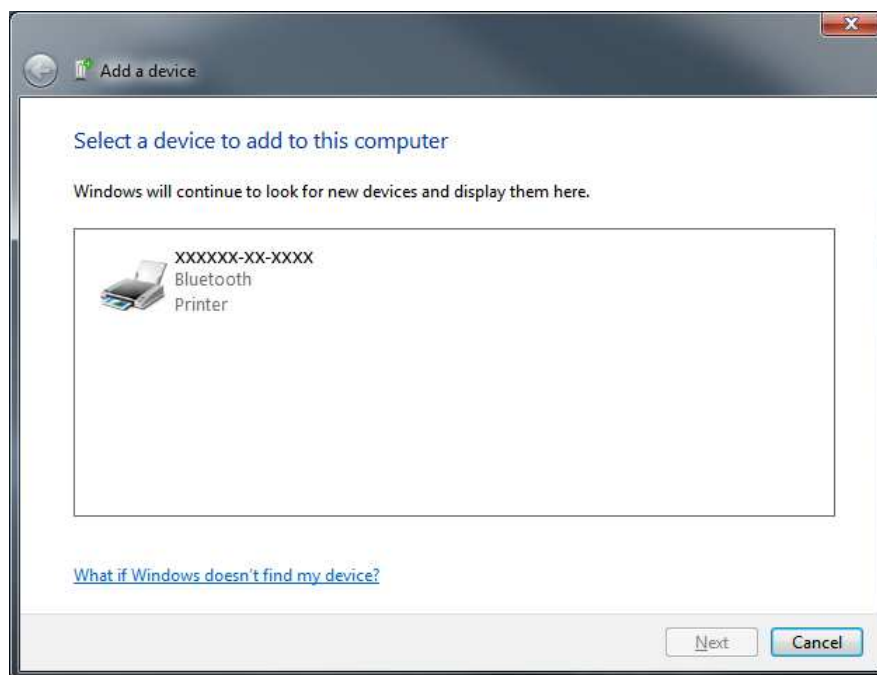
1. Откройте Devices and Printers (Устройства и принтеры) в меню Windows Start (Пуск) .
2. Просмотрите список Bluetooth-устройств в окне Devices and Printers (Устройства и принтеры). Обратите внимание на стандартный значок Windows Bluetooth ниже.



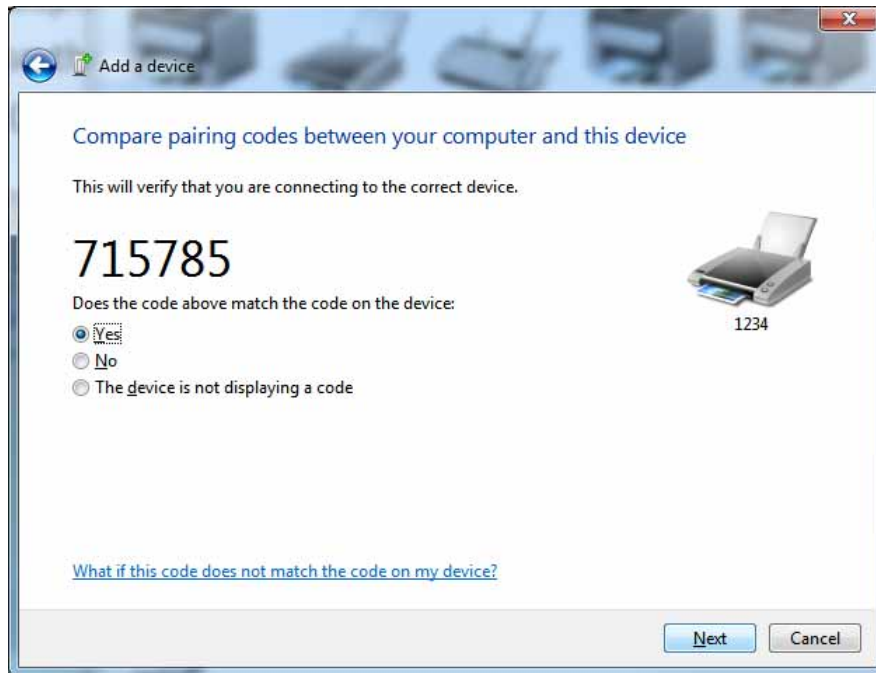
3. При наведении указателя мыши этот значок Bluetooth выделится. Щелкните выделенный значок Bluetooth правой кнопкой мыши. Выберите Bluetooth Settings (Настройки Bluetooth) в контекстном меню. Удостоверьтесь, что флажки всех подключений установлены. Удостоверьтесь, что флажок Turn off the Bluetooth adapter (Отключить адаптер Bluetooth) снят. Нажмите кнопку Apply (Применить). Нажмите кнопку OK, чтобы закрыть окно.



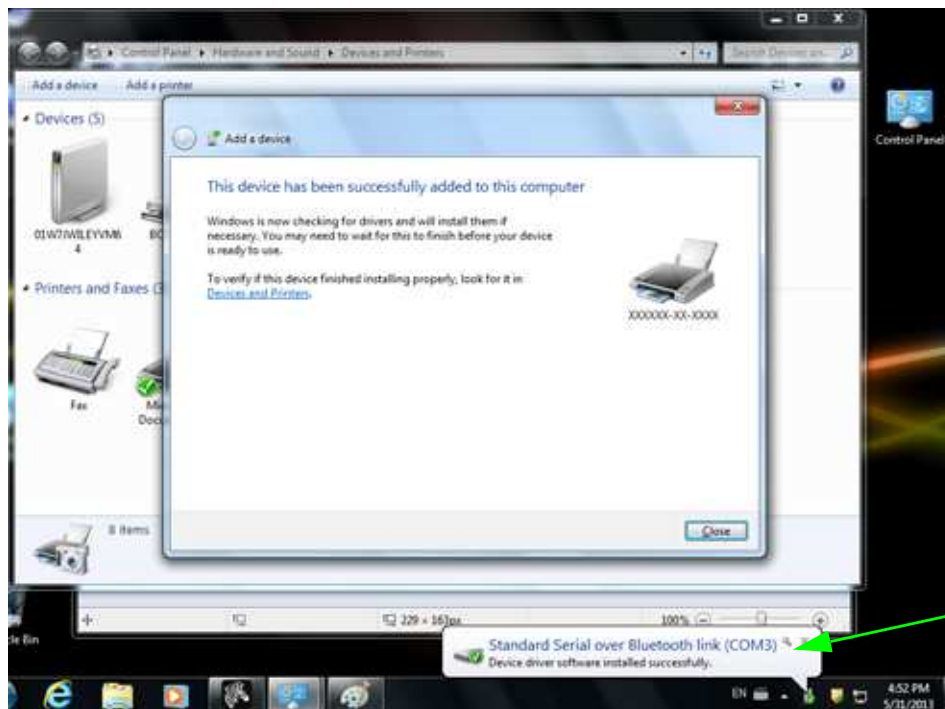
4. Щелкните Add a device (Добавить устройство) на верхней панели окна Devices and Printers (Устройства и принтеры). Через несколько секунд в окне Add a device (Добавить устройство) отобразится список устройств Bluetooth, находящихся поблизости.
5. Включите принтер Zebra Bluetooth 4.0 (с поддержкой Bluetooth 3.0). Через несколько секунд в окне Add a device (Добавить устройство) появится новый принтер. Щелкните значок этого принтера правой кнопкой мыши и выберите Add device (Добавить устройство).



6. Принтер напечатает код сопряжения. Убедитесь, что этот код сопряжения совпадает с кодом, который отображается на экране.
 Если коды совпадают, нажмите кнопку Next (Далее) в окне Add a device (Добавить устройство).



7. Когда процесс сопряжения будет успешно завершен, отобразится следующее сообщение.

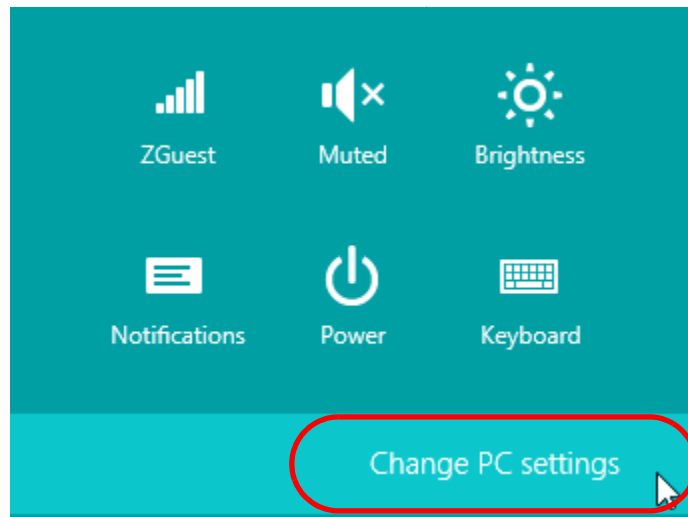


Примечание • Запишите номер COM-порта, который отобразится во всплывающем окне на панели задач. Эти сведения будут отображаться всего несколько секунд.

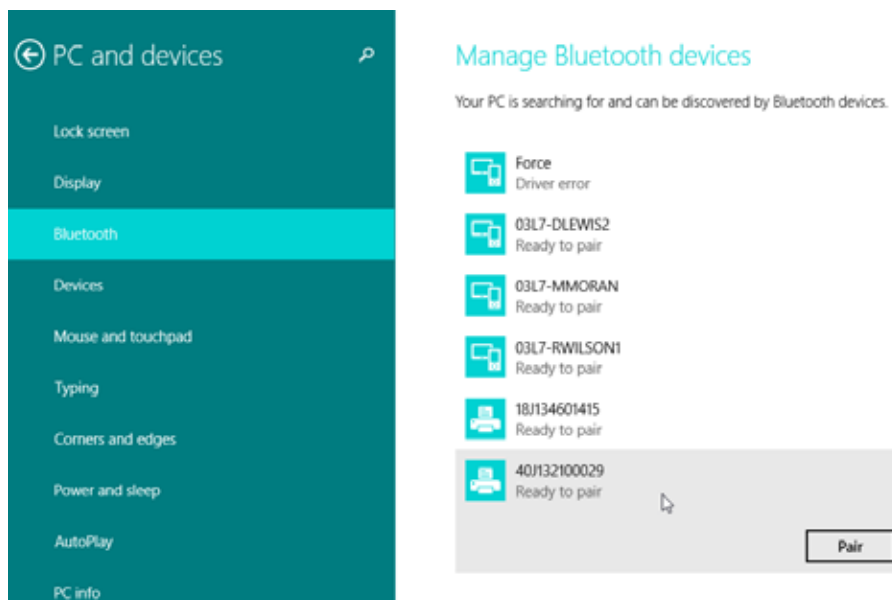
Подключение принтера к компьютеру Windows 8

Перед добавлением (сопряжением) устройства с поддержкой Bluetooth удостоверьтесь, что это устройство включено и доступно для обнаружения. Как было указано в предыдущем разделе [Подключение к ведущему устройству с ОС Windows Vista® SP2 или Windows 7® на стр. 68](#), для подключения устройства Bluetooth к устройству Windows может потребоваться адаптер Bluetooth. Дополнительные сведения см. в руководстве пользователя, предоставленном производителем устройства.

1. Проведите пальцем от правого края экрана или переместите указатель мыши к правому краю экрана, выберите **Settings** (Настройки), а затем выберите **Change PC Settings** (Изменить настройки компьютера).



2. Выберите **PC and devices** (Компьютер и устройства), а затем выберите **Bluetooth**. Когда Windows отобразит устройства с поддержкой Bluetooth, выберите нужное устройство и щелкните **Pair** (Сопряжение).





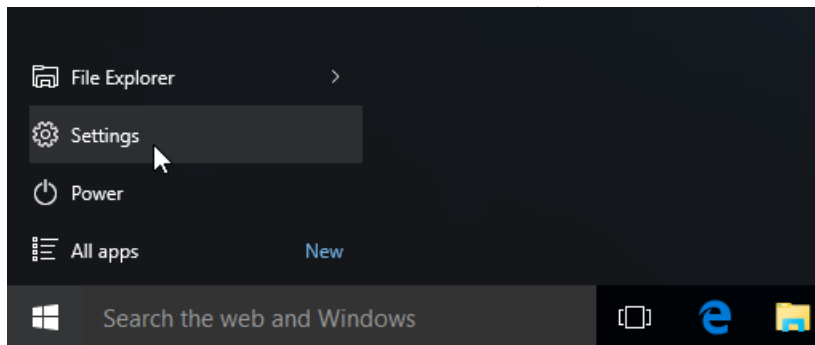
Важно • Windows отображает код сопряжения всего 10 секунд, поэтому следует выполнить этот шаг быстро!

- Следуйте инструкциям на экране для завершения сопряжения устройства.

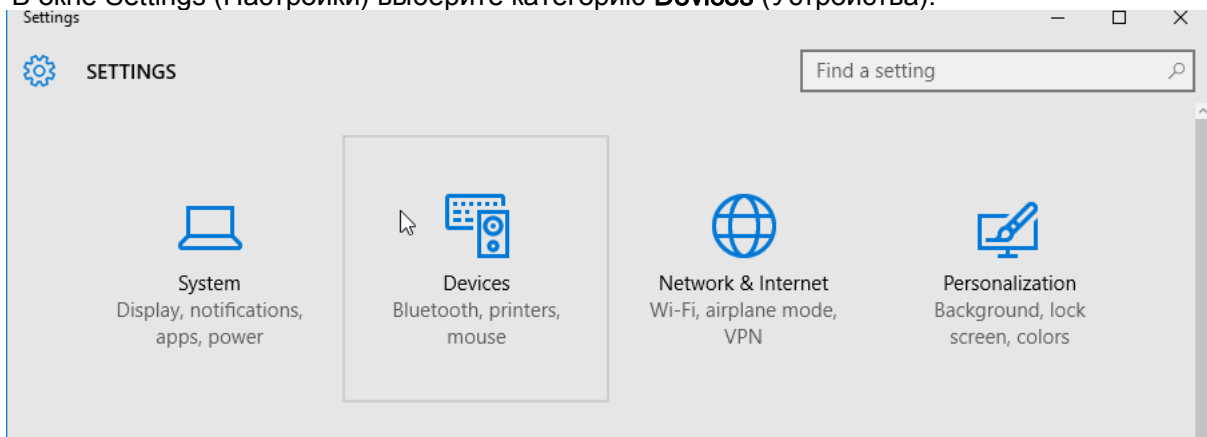
Подключение принтера к компьютеру Windows 10

Перед добавлением (сопряжением) устройства с поддержкой Bluetooth удостоверьтесь, что это устройство включено и доступно для обнаружения. Как было указано в предыдущем разделе «Установка принтера для ОС Windows 7», для подключения устройства Bluetooth к компьютеру Windows может потребоваться адаптер Bluetooth. Дополнительные сведения см. в руководстве пользователя, предоставленном производителем устройства.

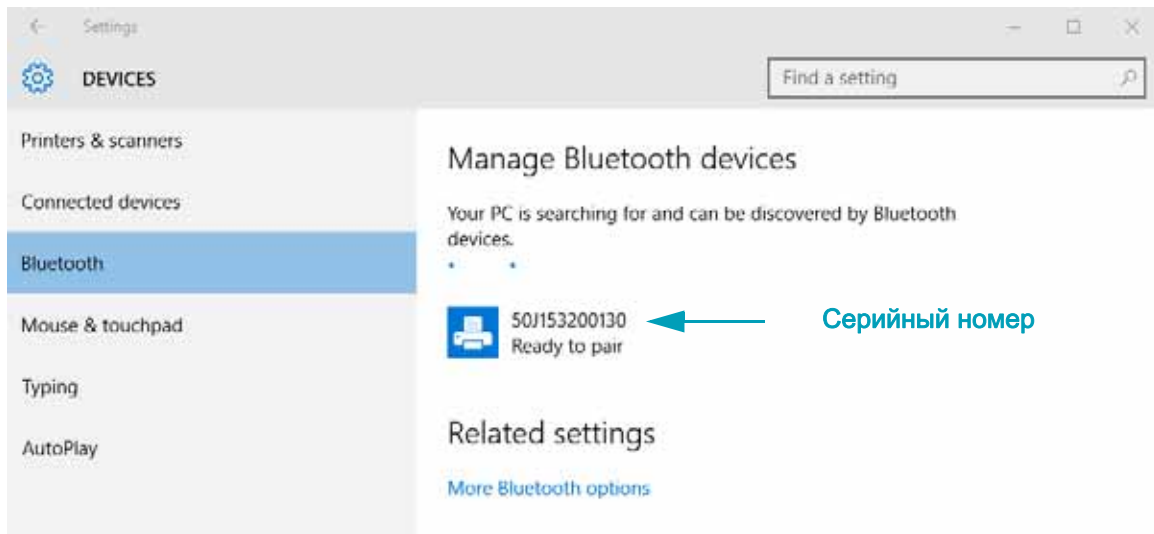
- Откройте меню Windows Start (Пуск), нажав кнопку Windows Start (Пуск) (⊞), и выберите **Settings (Настройки)**.



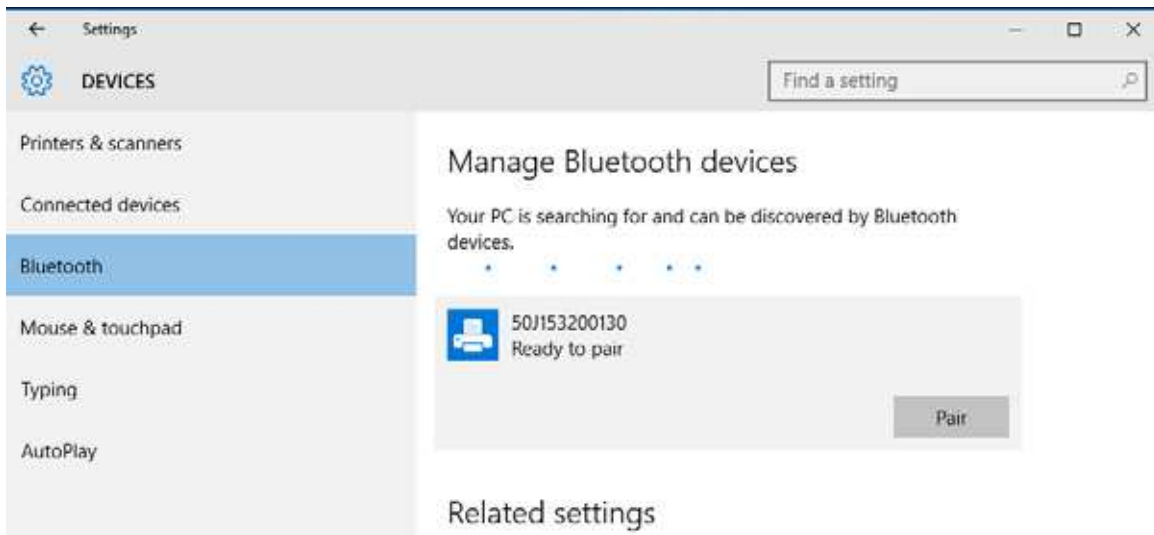
- В окне Settings (Настройки) выберите категорию **Devices (Устройства)**.



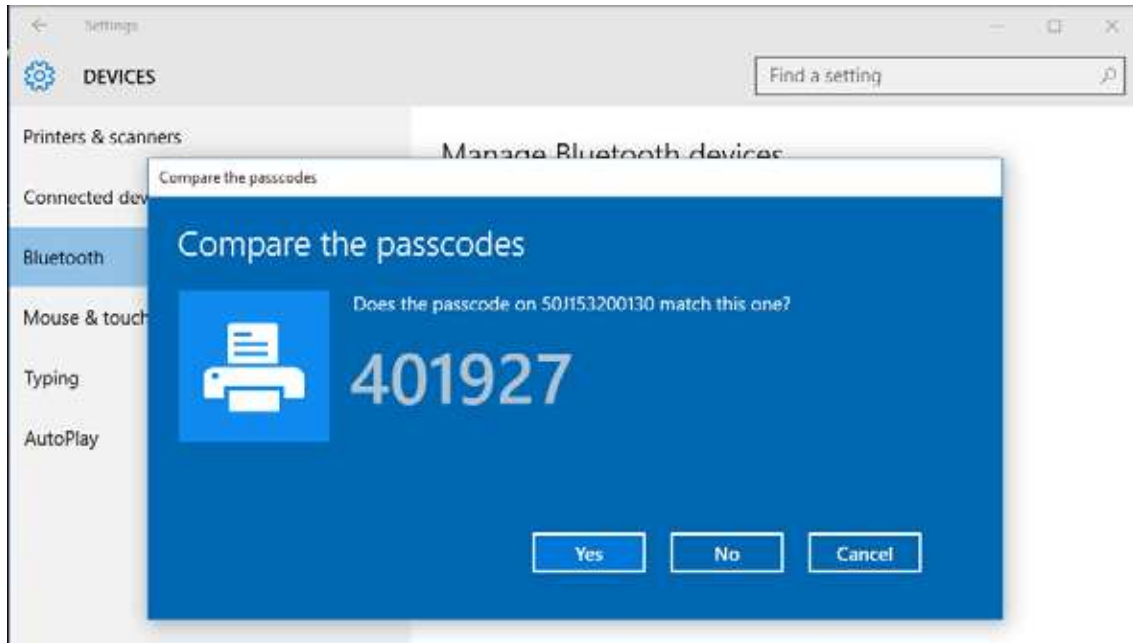
- Щелкните пункт Bluetooth. Если на компьютере не установлен адаптер Bluetooth, категория Bluetooth не будет отображаться в списке категорий устройств. Для идентификации принтера используется серийный номер.



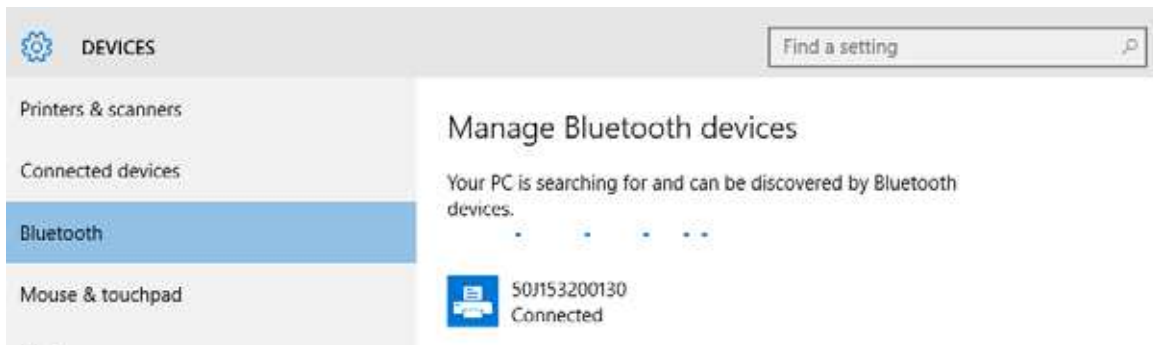
- Выберите принтер и нажмите кнопку Pair (Сопряжение) для этого принтера.



5. Принтер напечатает секретный код. Сравните его с кодом, показанным на экране. Если они совпадают, нажмите кнопку Yes (Да).



6. После завершения сопряжения принтер перейдет в подключенное состояние.



После подключения принтера

После установки основного соединения с принтером может понадобиться провести тестирование обмена данными и установить различные приложения, драйверы или утилиты для принтера.

Тестирование обмена данными с помощью печати

Проверка работы системы печати является относительно простым процессом. При работе в операционных системах Windows рекомендуется воспользоваться программой Zebra Setup Utility или компонентом панели управления Windows Printers and Faxes (Принтеры и факсы), чтобы получить доступ к принтеру и выполнить печать пробной этикетки. В операционных системах, отличных от Windows, рекомендуется выполнить копирование базового текстового файла ASCII с одиночной командой (~\rc) для печати этикетки с состоянием конфигурации.

Пробная печать с помощью Zebra Setup Utility

1. Откройте программу Zebra Setup Utility.
2. Щелкните значок недавно установленного принтера, чтобы выбрать принтер и активизировать кнопки конфигурации принтера в расположенном под ним окне.
3. Нажмите кнопку Open Printer Tools (Открыть инструменты принтера).
4. На вкладке Print (Печать) щелкните строку Print configuration label (Печать этикетки с конфигурацией) и нажмите кнопку Send (Отправить). Принтер должен распечатать отчет о конфигурации.

Пробная печать с использованием меню Windows Printers and Faxes (Принтеры и факсы)

1. Чтобы открыть меню Windows Printers and Faxes (Принтеры и факсы), выберите соответствующий пункт в меню Start (Пуск) или на панели управления. Откройте меню.
2. Выберите значок недавно установленного принтера, чтобы выбрать принтер, и щелкните правой кнопкой мыши для получения доступа к окну «Свойства» (Properties) принтера.
3. На вкладке General (Общие) нажмите кнопку Print Test Page (Напечатать пробную страницу). Принтер должен распечатать пробную страницу Windows.

Пробная печать на принтере с подключением Ethernet к сети

Пробная печать на принтере с подключением Ethernet к сети (LAN или WLAN) с помощью командной строки (MS-DOS) или команды Run (Выполнить) в меню Start (Пуск) Windows XP

1. Создайте текстовый файл со следующими тремя символами ASCII: ~\rc
2. Сохраните файл как TEST.ZPL (имя файла и расширение могут быть любыми).

3. Считайте IP-адрес из распечатки сетевого состояния в отчете о конфигурации принтера. В системе, подключенной к той же самой сети LAN или WAN, что и принтер, введите в адресной строке окна веб-браузера следующий текст:
 ftp (IP-адрес)
 (для IP-адреса 123.45.67.01 запись будет иметь вид: **ftp 123.45.67.01**)
4. Введите слово **put**, затем введите имя файла и нажмите клавишу Enter. Для данного файла пробной печати это будет выглядеть следующим образом: **put TEST.ZPL**
 Принтер должен будет распечатать новый отчет о конфигурации печати.

Пробная печать с использованием скопированного файла с командой ZPL для операционных систем, отличных от Windows

1. Создайте текстовый файл со следующими тремя символами ASCII: **~ws**
2. Сохраните файл как **TEST.ZPL** (имя файла и расширение могут быть любыми).
3. Скопируйте файл на принтер. В случае DOS команда для отправки файла на принтер, подключенный к системному последовательному порту, будет следующей:

COPY TEST.ZPL COM1

Для других типов интерфейсных соединений и операционных систем потребуются другие команды. См. документацию по операционной системе для получения подробных инструкций по копированию файла на соответствующий интерфейс принтера в целях проведения данной проверки.

Работа с принтером

В этом разделе представлены сведения о порядке работы с принтером и носителями, поддержке шрифтов и языков, а также настройке дополнительных параметров конфигурации принтера.

Термопечать



Внимание! • При печати печатающая головка нагревается. Не прикасайтесь к печатающей головке, чтобы не повредить ее и не получить ожог. Для чистки печатающей головки используйте только чистящий карандаш.



Внимание! • Электростатический заряд, накапливающийся на поверхности человеческого тела и других поверхностях, может повредить печатающую головку или электронные компоненты, используемые в устройстве. Соблюдайте необходимые меры предосторожности при работе с печатающей головкой и электронными компонентами, размещенными под верхней крышкой принтера.

Определение параметров конфигурации принтера

Принтер ZD420 с помощью отчета о конфигурации сообщает сведения о параметрах принтера. В отчете о конфигурации содержатся сведения об установленных параметрах (темнота, скорость, тип носителя и т. д.), дополнительных компонентах (сеть, интерфейсы подключения, резак и т. д.) и самом принтере (серийный номер, модель, версия микропрограммы и т. д.).

Сведения о печати этой этикетки см. в разделе [Тестирование процесса печати с помощью отчета о конфигурации на стр. 46](#).

В разделе [Управление конфигурацией принтера посредством языка программирования ZPL на стр. 157](#) представлена информация, которая поможет в интерпретации отчета о конфигурации, а также связанной команды и состояний команды, определяемых в отчете.

Замена расходных материалов

Если во время печати закончился носитель (лента, этикетки, квитанции, ярлыки, билеты и т. д.), во время загрузки нового носителя не отключайте питание принтера (иначе будут потеряны данные). После загрузки нового носителя нажмите клавишу Feed (Подача) для перезапуска.

Регулировка качества печати

На качество печати влияют параметры нагрева или плотности печатающей головки, скорость печати и тип используемого носителя. Опытным путем определите оптимальное сочетание этих параметров для конкретного приложения. Качество печати может быть задано с помощью подпрограммы Configure Print Quality (Конфигурация качества печати), входящей в Zebra Setup Utility.



Примечание • Производители носителей нередко указывают специальные рекомендации для параметров скорости принтера и носителя. Для некоторых типов носителей максимальные скорости ниже, чем максимальная скорость принтера.

Темность (или плотность) можно настроить следующим образом.

- Команда ZPL «Установить темность» (~SD) — см. «Руководство по программированию на языке ZPL».
- См. [Настройка темности печати вручную на стр. 121](#)
- См. [Переключатель темности для оператора на стр. 105](#)

Если требуется настроить скорость печати, это можно сделать следующим образом.

- Драйвер принтера для Windows или программное приложение, например ZebraDesigner™.
- Команда «Скорость вывода на печать» (^PR) — см. «Руководство по программированию на языке ZPL».

С помощью функции принтера «Отчет о качестве печати» (также называемой самотестированием FEED) распечатайте спектр этикеток, который поможет определить подходящие значения параметров ТЕМНОСТЬ и СКОРОСТЬ для оптимизации общего качества печати и качества печати штрихкодов. Подробности см. в разделе [Отчет о качестве печати \(самотестирование FEED\) на стр. 110](#).

Параметры носителя принтера можно узнать, распечатав этикетку с конфигурацией принтера. Подробности см. в разделе [Тестирование процесса печати с помощью отчета о конфигурации на стр. 46](#).

Максимальное расстояние, проверяемое системой автоматического определения типа носителя, может быть уменьшено с помощью команды ZPL «Максимальная длина наклейки» (^ML). Рекомендуется, чтобы это расстояние было минимум в два раза больше самой длинной напечатанной наклейки. Если самая большая напечатанная этикетка имела размер 5 на 15 см, то максимальное расстояние определения длины этикетки (носителя) может быть уменьшено с 1 метра (по умолчанию) до 30 см.

Регулировка ширины печати

Ширину печати необходимо настраивать в следующих случаях.

- Перед первым использованием принтера.
- При каждом изменении ширины используемого носителя.

Для настройки ширины печати используется следующее.

- Драйвер принтера для Windows или программное приложение, например ZebraDesigner™.
- Управление работой принтера с помощью языка программирования ZPL — см. команду «Ширина печати» (^PW) в «Руководстве по программированию на языке ZPL».

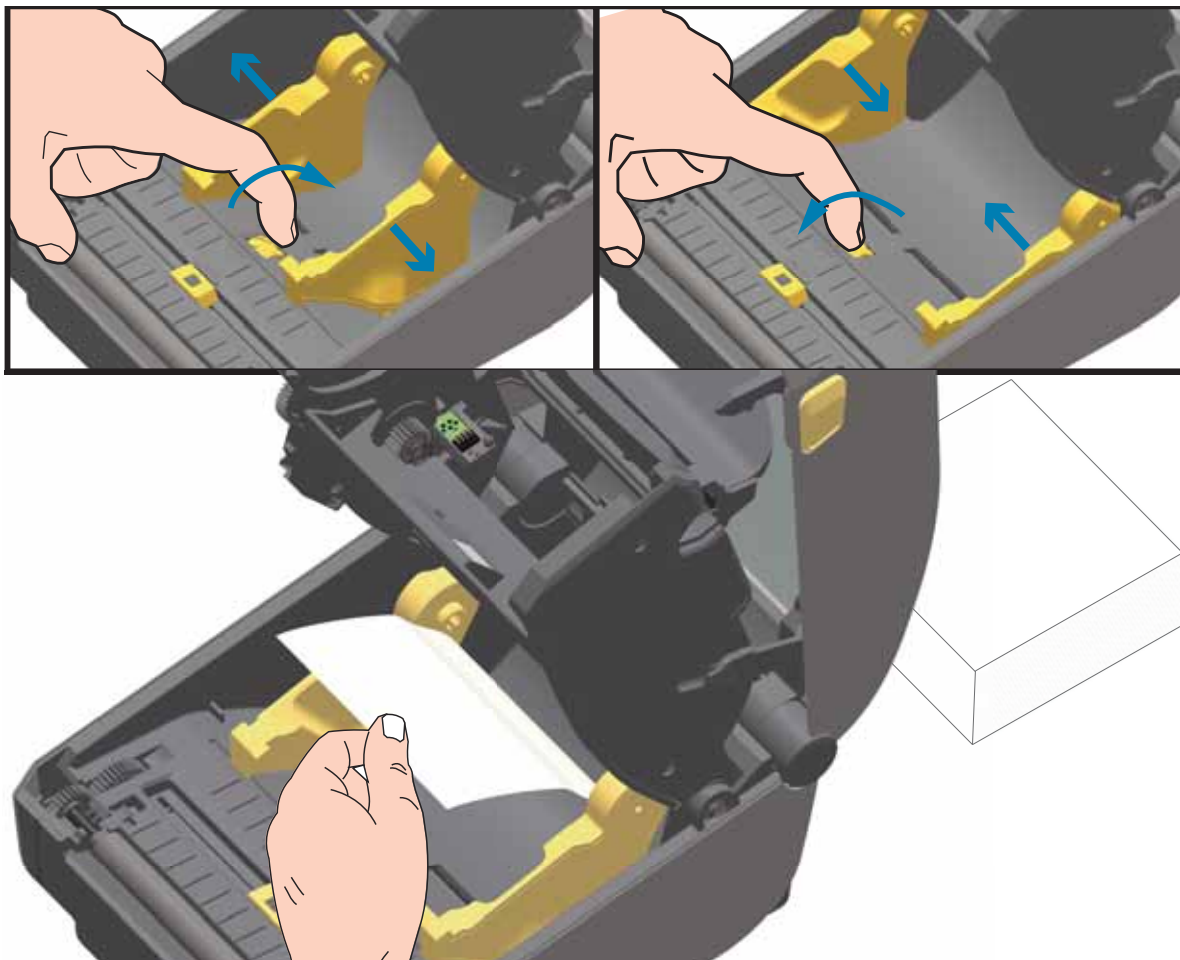
Печать на фальцованном гармошкой носителе

Для печати на носителе, фальцованном гармошкой, необходимо отрегулировать положение направляющих носителя.

1. Откройте верхнюю крышку.



2. Отрегулируйте положение направляющих носителя при помощи регулировочного колесика золотистого цвета с накаткой. Для регулировки положения направляющих воспользуйтесь отдельным листом носителя. Чтобы раздвинуть направляющие, вращайте колесико от себя. Чтобы сдвинуть направляющие, вращайте колесико на себя.



3. Вставьте носитель через прорезь в задней части принтера и поместите его между направляющими носителя и держателями рулона.



4. Закройте верхнюю крышку.

После печати или подачи нескольких наклеек возможны следующие ситуации. Если носитель не устанавливается по центру (перемещается из стороны в сторону) либо стороны носителя (подложки, этикетки, бумаги и т. д.) изнашиваются или повреждаются при выходе из принтера, может потребоваться дальнейшая регулировка направляющих носителя. Если проблема не устраняется таким образом, носитель может быть протянут поверх двух штифтов держателя рулона на направляющей носителя. Для обеспечения дополнительной поддержки тонкого носителя можно поместить между держателями рулона пустую катушку от рулона такой же ширины, что и стопка фальцованного гармошкой носителя.

Печать на внешнем рулонном носителе

Принтер может печатать на внешнем рулонном носителе так же, как и на носителе, фальцованном гармошкой. Для этого требуется специальная подставка-держатель для уменьшения инерции вращения в начальный момент разматывания рулона.

В настоящее время компания Zebra не предлагает функцию печати на внешнем рулонном носителе для принтера ZD420.

Факторы, учитываемые при печати на внешнем рулонном носителе

- Фальцованный гармошкой носитель должен устанавливаться непосредственно за принтером и подаваться через прорезь для фальцованного носителя в задней панели принтера. Подробнее об установке носителя см. в разделе [Печать на фальцованном гармошкой носителе на стр. 79](#).
- Уменьшите скорость печати, чтобы уменьшить вероятность остановки электромотора. Рулон имеет высокую инерцию вращения в момент начала размотки. Чтобы привести в движение рулон большого диаметра, принтеру в начале печати необходимо приложить значительный вращающий момент.
- Носитель должен разматываться свободно и равномерно. Носитель, установленный в таком держателе, не должен проскальзывать, подсакивать, совершать рывки, застревать и т. п.
- Принтер не должен касаться такого рулонного носителя.
- Принтер не должен смещаться вдоль своей рабочей поверхности или приподниматься над ней.

Использование дополнительного модуля отделителя этикеток

Дополнительный модуль отделителя этикеток позволяет печатать этикетки с автоматическим отделением подложки. При последовательной печати этикеток принтер ожидает, пока из отделителя будет выдана (отделена) очередная этикетка, после чего печатает и отделяет следующую этикетку.

Чтобы использовать режим отделителя, установите для параметра Media Handling (Обработка носителя) значение Peel-Off (Отклеивание) в драйвере принтера или с помощью мастера настройки параметров принтера утилиты Zebra Setup Utility. Можно также отправить принтеру команды программирования ZPL.

При программировании на языке ZPL можно настроить принтер на использование дополнительного модуля отделителя с помощью следующих последовательностей команд:

```
^XA ^MMP ^XZ  
^XA ^JUS ^XZ
```

1. Загрузите наклейки в принтер. Закройте принтер и нажмите клавишу Feed (Подача), чтобы вывести не менее 100 мм пустых этикеток. Можно оставить этикетки на подложке.



2. Поднимите подложку над верхней частью принтера. Оттяните защелку золотистого цвета в центре откидной крышки отделителя, чтобы она открылась.



3. Вставьте подложку между откидной крышкой отделителя и корпусом принтера.



4. Закройте крышку отделителя, туго натягивая при этом подложку этикетки.



5. Нажмите клавишу подачи один или несколько раз так, чтобы этикетку можно было снять. Сделайте это еще раз, а затем оторвите подложку, которая вышла из нижней части отделителя этикеток.



6. При печати задания принтер отклеит подложку и выведет одну этикетку. Выньте наклейку из принтера, чтобы продолжить печать следующей наклейки. Примечание. Если датчик отделителя не был предварительно активирован командами программирования для обнаружения выдачи очищенных от подложки наклеек, принтер выдаст стопку очищенных от подложки наклеек.

Отправка файлов на принтер

Из операционной системы Microsoft Windows на принтер можно отправлять изображения, шрифты и программные файлы с помощью программ Link-OS Profile Manager, Zebra Setup Utilities (и драйвера), ZebraNet™ Bridge или Zebra® ZDownloader, которые можно найти на компакт-диске пользователя или на сайте www.zebra.com.

Шрифты принтера

Принтер ZD420 поддерживает ваш язык и требования к шрифту, используя разнообразные внутренние шрифты, встроенное масштабирование шрифтов, наборы международных шрифтов и поддержку кодовых страниц символов, а также поддержку символов Unicode и загрузку шрифтов.

Возможности шрифтов принтера зависят от языка программирования. Язык программирования ZPL™ обеспечивает расширенное преобразование шрифтов и технологию изменения размера для поддержки контурных шрифтов (TrueType™ или OpenType™) и символов Unicode, а также основных растровых шрифтов и кодовых страниц символов. В «Руководстве по программированию на языке ZPL» описаны и документированы шрифты, кодовые страницы, доступ к символам, списки символов и ограничения для соответствующих языков программирования принтера. Подробнее о поддержке текстов, шрифтов и символов см. в руководствах по программированию принтера.

Принтер содержит утилиты и приложения, поддерживающие загрузку в принтер шрифтов для обоих языков программирования принтера.

Идентификация шрифтов в принтере

Шрифты и память используются языками программирования принтера совместно. Шрифты можно загружать в разные области памяти принтера. Язык программирования ZPL способен распознавать шрифты EPL и ZPL. Язык программирования EPL способен распознавать только EPL шрифты. Подробные сведения о шрифтах и памяти принтера см. в соответствующих руководствах по программированию.

Шрифты ZPL

- Управление шрифтами и загрузка шрифтов в принтер, работающий на языке ZPL, осуществляются через программы Zebra Setup Utility или ZebraNet™ Bridge.
- Чтобы отобразить все шрифты, загруженные в принтер, отправьте принтеру команду ZPL ^WD. Дополнительные сведения см. в «Руководстве по программированию на языке ZPL».
 - Растровые шрифты в разных областях памяти принтера распознаются в языке ZPL по файловому расширению .FNT.
 - Масштабируемые шрифты в языке ZPL распознаются по расширениям .TTF, .TTE и .OTF. Язык EPL эту разновидность шрифтов не поддерживает.

Локализация принтера с помощью кодовых страниц

Для постоянных шрифтов, загруженных в принтер для каждого языка программирования (ZPL и EPL), принтер ZD420 поддерживает два набора языка: региональный и символный. Принтер поддерживает локализацию с помощью кодовых страниц карты международных символов.

- Сведения о поддержке кодовой страницы ZPL, включая Unicode, см. в описании команды `^SI` в «Руководстве по программированию на языке ZPL».

Азиатские шрифты и другие большие наборы шрифтов

Идеографические и пиктографические шрифты азиатских языков содержат огромные наборы символов с тысячами знаков, существующих в кодовой странице одного языка. Поэтому для работы с большими наборами азиатских символов на смену однобайтовым символам (максимум 256), используемым в языках на основе латиницы, пришла система двухбайтовых символов (максимум 67840), которая позволяет работать с большими наборами символов. Для работы сразу с несколькими языками с помощью одного шрифта был изобретен шрифт Unicode. Шрифт Unicode поддерживает одну или более кодовых точек (называемых таблицами символов кодовой страницы) и доступен обычным способом, который устраняет все конфликты символов. Язык программирования ZPL поддерживает Unicode. Оба языка программирования принтера поддерживают большие наборы двухбайтовых шрифтов пиктографических азиатских символов.

Количество шрифтов, которые можно загрузить, зависит от доступного объема флеш-памяти и размера загружаемого шрифта.

Некоторые шрифты Unicode занимают много места, например шрифт MS Arial Unicode (23 МБ) компании Microsoft или шрифт Andale (22 МБ) компании Zebra. Как правило, такие большие наборы шрифтов поддерживают много языков.

Установка азиатских шрифтов

Наборы азиатских шрифтов загружаются в принтер пользователем или интегратором. Шрифты ZPL приобретаются отдельно от принтера. Азиатские шрифты EPL распространяются свободно, их можно загрузить с веб-сайта компании Zebra.

- Китайский язык (упрощенное и традиционное письмо)
(в принтеры, которые продаются в КНР, предварительно загружен шрифт SimSun)
- Японский язык — JIS и Shift-JIS
- Корейский язык, включая кодировку Johab
- Тайский язык

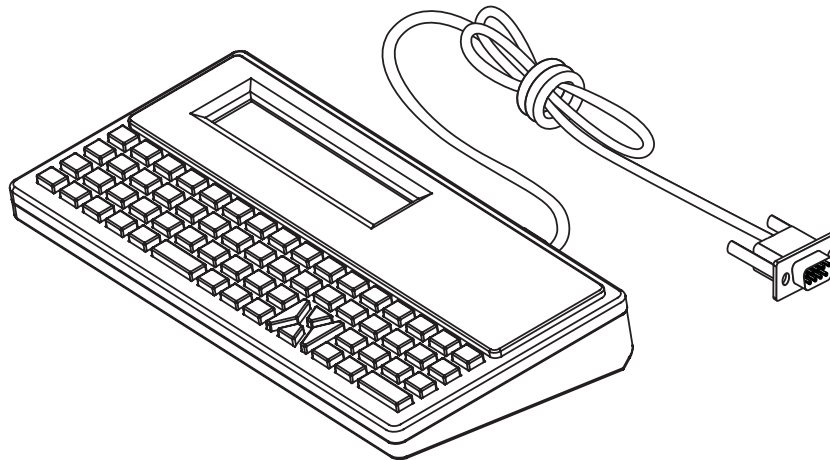
Принадлежность принтера Zebra® ZKDU

Модуль дисплея и клавиатуры Zebra® ZKDU представляет собой небольшой терминал, подключаемый к принтеру для доступа к формам этикеток EPL или ZPL, хранящимся в памяти принтера.

Модуль ZKDU является только терминалом и не предназначен для хранения данных или настройки параметров.

ZKDU выполняет следующие функции.

- Вывод списка форм этикеток, хранящихся в принтере.
- Извлечение форм этикеток, хранящихся в принтере.
- Ввод переменных данных.
- Печать этикеток.
- Переключение между EPL и ZPL для обеспечения двойной поддержки типов форматов и форм на обоих языках принтера, которые можно сохранять и печатать на различных принтерах для этикеток Zebra более новых моделей.



Язык программирования ZBI 2.0™ (Zebra Basic Interpreter)

Настраивайте и улучшайте свой принтер с помощью языка программирования ZBI 2.0™. Язык ZBI 2.0 позволяет принтерам Zebra выполнять приложения и получать входные данные с весов, сканеров и других периферийных устройств без подключения к ПК или сети. Язык ZBI 2.0 работает с языком команд принтера ZPL таким образом, что принтеры могут воспринимать потоки данных в формате, отличном от ZPL, и преобразовывать их в этикетки. Это означает, что принтеры Zebra позволяют создавать штрихкоды и текст из получаемых входных данных и отличных от ZPL форматов этикеток, а также с использованием датчиков, клавиатур и периферийных устройств. Принтеры также можно запрограммировать для взаимодействия с приложениями баз данных на компьютере и получения информации, используемой при печати этикеток.

Язык программирования ZBI 2.0 можно активировать, заказав набор ключей ZBI 2.0 или купив ключ в магазине ZBI 2.0 по адресу www.zebra.com/software.

Чтобы применить ключ, используйте утилиту ZDownloader. ZDownloader находится на компакт-диске пользователя и доступен на веб-сайте компании Zebra: www.zebra.com.

Интуитивно понятная утилита программирования ZBI-Developer™, предназначенная для создания, тестирования и распространения приложений ZBI 2.0, находится на компакт-диске пользователя и доступна на веб-сайте компании Zebra: www.zebra.com.

Устранение неполадок

В этом разделе представлены процедуры и информация по устранению неполадок.

Значение комбинаций свечения индикаторов

Индикаторы панели управления отображают текущее состояние принтера.

Таблица 1 • Состояние принтера, показываемое комбинациями свечения индикаторов


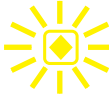
























































Обычные рабочие условия					 Горит  Мигает  Не горит
СОСТОЯНИЕ	ПАУЗА	ДАнные	ПОДАЧА	СЕТЬ	
					Принтер готов к работе.
					Работа принтера приостановлена.
					Отсутствует носитель. Требуется вмешательство пользователя, чтобы принтер мог продолжить работу.
					Лента вставлена: принтер в режиме прямой термопечати, кассета с лентой установлена. Чтобы продолжить печать в режиме прямой термопечати, снимите кассету с лентой.
					Нехватка ленты: осталось 10 % ленты (по умолчанию). Индикатор Media (Носитель) мигает красным и желтым цветом, а индикатор Status (Состояние) непрерывно светится желтым цветом.
					Закончилась лента: кассета с лентой отсутствует, или ее необходимо заменить, чтобы продолжить печать при работе принтера в режиме термопереноса.
					Операция передачи данных не завершена, но активная передача отсутствует.
					Выполняется передача данных.
Особые условия ошибок					
					В резке возникло замятие.
					Открыта печатающая головка. Требуется вмешательство пользователя, чтобы принтер мог продолжить работу.
					Перегрев печатающей головки.  Внимание! • Печатающая головка может быть горячей и стать причиной ожога. Подождите, пока печатающая головка остынет.

Таблица 1 • Состояние принтера, показываемое комбинациями свечения индикаторов

Обычные рабочие условия										
СОСТОЯНИЕ	ПАУЗА	ДААННЫЕ	ПОДАЧА	СЕТЬ						
					Горит		Мигает		Не горит	
										<p>Перегрев печатающей головки. Выключите принтер. Подождите несколько минут до полного охлаждения принтера, а затем включите его.</p> <p> Внимание! • Печатающая головка может быть горячей и стать причиной ожога.</p>
										Недостаточный нагрев печатающей головки.
										При замене установлена не оригинальная печатающая головка Zebra. Чтобы продолжить работу, установите оригинальную печатающую головку Zebra.
										Принтер не может считать тип печатающей головки (плотность печати). Печатающая головка заменена неверно или не оригинальной печатающей головкой Zebra. Обратитесь к специалисту по обслуживанию.
										Недостаточно памяти для сохранения содержимого (форматы, изображения, шрифты и т. д.).
										Кассета с лентой не поддается аутентификации или была переделана. Принтер поддерживает только оригинальные кассеты с лентой Zebra и не поддерживает восстановленные кассеты и кассеты, произведенные не компанией Zebra.
Принтеры с дополнительным модулем Bluetooth Low Energy										
										Сопряжение через интерфейс Bluetooth Low Energy выполнено.
										Не удалось выполнить сопряжение через интерфейс Bluetooth Low Energy.
Принтеры с дополнительным модулем Ethernet (LAN)										
										Индикатор NETWORK (СЕТЬ) не горит Подключение по Ethernet недоступно.
										Обнаружено подключение 100Base.
										Обнаружено подключение 10Base.
										Обнаружено состояние ошибки. Принтер не подключен к сети.

Таблица 1 • Состояние принтера, показываемое комбинациями свечения индикаторов

Обычные рабочие условия				
СОСТОЯНИЕ	ПАУЗА	ДАННЫЕ	ПОДАЧА	СЕТЬ
		Горит	Мигает	Не горит
Принтеры с дополнительным модулем Wi-Fi (WLAN)				
Индикатор мигает красным, пока принтер устанавливает связь с сетью.				
Затем индикатор мигает желтым, пока принтер аутентифицируется в сети.				
Принтер подключен к сети, сигнал Wi-Fi сильный.				
Принтер подключен к сети, сигнал Wi-Fi слабый.				
Обнаружено состояние ошибки. Принтер не подключен к сети.				

Проблемы с печатью

Этот раздел поможет определить проблемы с печатью или качеством печати, их возможные причины и рекомендуемые решения.

Таблица 2 • Проблемы с печатью

Проблема	Возможная причина	Рекомендуемое решение
Общие проблемы с качеством печати. Печатаемое изображение выглядит не так, как нужно.	Загрязнена печатающая головка.	Очистите печатающую головку. См. Чистка печатающей головки на стр. 125 и Чистка и замена опорного валика на стр. 135 .
	Неправильно выбрана темнота и/или скорость печати при настройке принтера.	Для определения оптимальных параметров темноты и скорости для конкретной ситуации используйте процедуру, описанную в разделе Отчет о качестве печати (самотестирование FEED) на стр. 110 . Не устанавливайте значения скорости печати выше максимальной расчетной скорости, определенной производителем для вашего носителя (печатного материала и ленты).
	Возможно, используется неправильный источник питания.	Убедитесь, что используется источник питания, входящий в комплект поставки принтера.
	Износ печатающей головки.	Замените печатающую головку. Печатающая головка является расходным материалом и со временем изнашивается в результате трения между носителем и печатающей головкой. Использование несертифицированных носителей может сократить срок службы печатающей головки или повредить ее.
	Возможно, требуется чистка или замена опорного (приводного) валика.	Очистите или замените опорный (приводной) валик.
	Печать термопереносом: возможно, используется кассета с лентой неправильного типа.	Возможно, печатный материал (воск, восковая смола или смола) не соответствует используемому материалу (бумаге, покрытию носителя или синтетическому материалу).
	Печать термопереносом: пропуски или пробелы при печати, не соответствующие определенному шаблону.	Возможно, печатный материал (воск, восковая смола или смола) или скорость печати не соответствует используемому материалу (бумаге, покрытию носителя или синтетическому материалу). Настройте скорость печати принтера, не превышающую максимально рекомендованное значение для кассеты с лентой. Сведения о считывании характеристик кассеты см. в разделе Команды программирования кассеты с лентой на стр. 104 .

Таблица 2 • Проблемы с печатью (продолжение)

Проблема	Возможная причина	Рекомендуемое решение
После печати этикетка остается чистой.	Возможно, носитель не предназначен для прямой термопечати (и предназначен для использования в принтерах с термопереносом).	См. процедуру тестирования носителя в разделе Определение типов носителей для термопечати на стр. 152 .
	Носитель загружен неправильно.	Поверхность носителя для печати должна быть обращена к печатающей головке. Следуйте инструкциям, приведенным в главе «Установка» раздела Загрузка рулонного носителя на стр. 34 .
Потеря регистрации печати на этикетках. Излишнее смещение по вертикали при регистрации начала формы.	Опорный (приводной) валик загрязнен.	Очистите печатающую головку и опорный валик. Чистка печатающей головки на стр. 125 и Чистка и замена опорного валика на стр. 135 .
	Неправильно настроен тип носителя.	Настройте принтер на подходящий тип носителя (с зазорами/просечками, сплошной или с метками). См. Выполнение интеллектуальной калибровки носителя SmartCal на стр. 44 . Если это не помогло устранить пропуск этикеток, попробуйте применить процедуру Калибровка носителя вручную на стр. 119 .
	Неправильно установлен носитель.	Установите носитель правильно. См. Загрузка рулонного носителя на стр. 34 .
Длинные непропечатанные полосы на нескольких этикетках.	Элемент печатающей головки поврежден.	Обратитесь к специалисту по обслуживанию.
Слишком темная или слишком светлая печать всей этикетки.	Носитель или лента не предназначены для печати на высокой скорости.	Вместо этих расходных материалов используйте материалы, рекомендуемые для высокоскоростной печати.
Смазанные отметки на этикетках.	Носитель не предназначен для печати на высокой скорости.	Вместо этих расходных материалов используйте материалы, рекомендуемые для высокоскоростной печати.

Таблица 2 • Проблемы с печатью (продолжение)

Проблема	Возможная причина	Рекомендуемое решение
Неправильная регистрация или пропуск этикеток.	Не выполнена калибровка принтера.	Выполните калибровку принтера. См. Выполнение интеллектуальной калибровки носителя SmartCal на стр. 44 . Если это не помогло устранить пропуск этикеток, попробуйте применить процедуру Калибровка носителя вручную на стр. 119 .
	Неправильный формат этикетки.	Проверьте формат этикетки и исправьте надлежащим образом.
Смещение по вертикали в начале формы.	Принтер не откалиброван.	Выполните калибровку принтера. См. Выполнение интеллектуальной калибровки носителя SmartCal на стр. 44 .
	Опорный (приводной) валик загрязнен.	Очистите печатающую головку и опорный валик. См. Чистка печатающей головки на стр. 125 и Чистка и замена опорного валика на стр. 135 .
Вертикальное смещение изображения или этикетки.	В принтере используются неплотные этикетки, однако настроен режим сплошной печати.	Настройте принтер на использование правильного типа носителя (с зазорами/просечками, сплошной или с метками) и выполните его калибровку (Выполнение интеллектуальной калибровки носителя SmartCal на стр. 44), если необходимо (см. раздел Калибровка носителя вручную на стр. 119).
	Датчик носителя откалиброван неправильно.	Откалибруйте носитель в принтере. См. Калибровка носителя вручную на стр. 119 .
	Опорный (приводной) валик загрязнен.	Очистите печатающую головку и опорный валик. См. Чистка печатающей головки на стр. 125 и Чистка и замена опорного валика на стр. 135 .
	Неправильно установлен носитель.	Убедитесь, что носитель загружен правильно. См. Загрузка рулонного носителя на стр. 34 и Тестирование процесса печати с помощью отчета о конфигурации на стр. 46 .
	Несовместимый носитель.	Необходимо использовать носитель, соответствующий спецификациям принтера. Убедитесь, что промежутки и просечки между этикетками равны 2–4 мм и имеют единообразное расположение.

Таблица 2 • Проблемы с печатью (продолжение)

Проблема	Возможная причина	Рекомендуемое решение
Штрихкод, отпечатанный на этикетке, не сканируется.	Настроены неподходящие параметры штрихкода: слишком светлая или слишком темная печать.	Выполните процедуру, описанную в разделе Отчет о конфигурации сети принтера на стр. 108 . Настройте параметры темности и скорости печати подходящим образом.
	Недостаточное пустое пространство вокруг штрихкода.	Оставляйте не менее 3,2 мм пустого пространства (свободная зона) между штрихкодом и другими отпечатанными областями на этикетке, а также между штрихкодом и краем этикетки. Это требование изменяется в зависимости от типа штрихкода.
	Пропущенная или отсутствующая печать в штрихкоде, тексте или изображении в напечатанной форме. Пропуски могут иметь вид белых столбиков в штрихкоде.	<ol style="list-style-type: none">1. Выполните процедуру Чистка печатающей головки на стр. 125 для удаления загрязнений с печатающей головки. Повторно напечатайте и проверьте штрихкод.2. Возможно, печатный материал не соответствует типу ленты для термопереноса, в результате чего возникают случайные пропуски.3. Используйте процедуру Отчет о конфигурации сети принтера на стр. 108 для проверки печатающей головки на наличие поврежденных элементов. После тщательной очистки печатающей головки убедитесь, что на большой черной полосе в нижней части напечатанной тестовой этикетки отсутствуют разводы и пробелы. Обратитесь к специалисту по обслуживанию.

Проблемы с обменом данными

Табл. 3 содержит описание проблем с обменом данными, их возможные причины и рекомендуемые решения.

Таблица 3 • Проблемы с обменом данными

Проблема	Возможная причина	Рекомендуемое решение
Формат этикетки отправлен в принтер, но не распознан. Индикатор DATA (ДАнные) не мигает.	Неправильно настроены параметры обмена данными.	Проверьте параметры обмена данными в драйвере или программном обеспечении принтера (если они применяются).
		Проверьте протокол квитирования принтера и параметры последовательного порта. Настройка должна соответствовать параметру, используемому на хост-компьютере. Параметры по умолчанию последовательного порта принтера см. в разделе Последовательный интерфейс на стр. 51 .
Формат этикетки был отправлен в принтер. Печатается нескольких этикеток, затем принтер пропускает, неправильно размещает или искажает изображение на этикетке.	Неправильно настроены параметры последовательного обмена данными.	Убедитесь, что параметры контроля потока данных соответствуют хост-системе.
		Проверьте длину кабеля обмена данными. Проверьте параметры обмена данными в драйвере или программном обеспечении принтера (если они применяются).
Формат этикетки отправлен в принтер, но не распознан. Индикатор DATA (ДАнные) мигает, однако этикетки не печатаются.	Символы префикса и разделителя, настроенные в принтере, не соответствуют этим параметрам в формате этикетки.	Проверьте символы программного префикса (COMMAND CHAR) и разделителя (DELIM./CHAR) ZPL. Соответствие между настройкой конфигурации и командами на стр. 159
	В принтер отправлены неверные данные.	Проверьте параметры обмена данными на компьютере. Убедитесь, что они соответствуют параметрам принтера. Если неполадка не устранена, проверьте формат этикетки.

Прочие проблемы

Табл. 4 описывает прочие проблемы с принтером, их возможные причины и рекомендуемые решения.

Таблица 4 • Прочие проблемы с принтером

Проблема	Возможная причина	Рекомендуемое решение
Изменения, внесенные в настройку параметров, не вступают в силу или не изменяют настройку.	Некоторые параметры настроены неправильно.	1. Проверьте параметры и, если необходимо, измените их или сбросьте. 2. Выключите, а затем снова включите принтер.
	Для сохранения конфигурации не использовалась команда ZPL ^JJ.	См. «Руководство по программированию на языке ZPL» или обратитесь к специалисту по обслуживанию.
	Возможность изменения параметра была отключена командой микропрограммного обеспечения.	
	Предыдущая настройка параметра была восстановлена командой микропрограммного обеспечения.	
	Если проблема не решена, возможно, существует проблема с логической платой.	Обратитесь к специалисту по обслуживанию.
Несплошные этикетки обрабатываются как сплошные.	Не выполнена калибровка принтера для используемого носителя.	Настройте принтер на использование правильного типа носителя (с зазорами/просечками, сплошной или с метками) и выполните его калибровку (Выполнение интеллектуальной калибровки носителя SmartCal на стр. 44), если необходимо (см. раздел Калибровка носителя вручную на стр. 119).
	Принтер настроен для печати на сплошном носителе.	
Все индикаторы горят, и принтер блокируется. - или - Принтер блокируется во время перезапуска	Внутренняя ошибка оборудования или микропрограммного обеспечения.	Обратитесь к специалисту по обслуживанию.


Таблица 4 • Прочие проблемы с принтером (продолжение)

Проблема	Возможная причина	Рекомендуемое решение
Предупреждение об отсутствии ленты при установленной кассете с лентой Ошибка аутентификации кассеты с лентой, хотя установлена оригинальная кассета с лентой Zebra, которая не была восстановлена или переделана.	Возможно, загрязнены контакты датчика или микросхемы кассеты с лентой или микросхема повреждена.	<ol style="list-style-type: none">1. Микросхема кассеты может быть загрязнена, неисправна или повреждена. Осмотрите контакты микросхемы кассеты с лентой и очистите их с помощью спирта и тампона. Если это не помогло, попробуйте использовать другую кассету.2. Очистите контакты датчика кассеты с лентой — см. раздел Чистка датчиков на стр. 1323. Обратитесь к специалисту по обслуживанию.

Обновление микропрограммы принтера

Периодически может возникать необходимость в обновлении микропрограммы принтера для получения доступа к новым возможностям, улучшениям и обновлениям в работе с носителями и обмене данными.

Для загрузки новой микропрограммы используйте Zebra Setup Utilities (ZSU).

1. Откройте программу Zebra Setup Utilities.
2. Выберите установленный принтер ZD420.
3. Нажмите кнопку Open Printer Tools (Открыть инструменты принтера). Откроется окно Tools (Инструменты).
4. Перейдите на вкладку Action (Действие).
5. Загрузите носитель в принтер. См. [Загрузка рулонного носителя на стр. 34](#).
6. Щелкните текстовую строку Send file (Отправить файл). В нижней части окна отображается имя файла и путь с кнопкой обзора (...), позволяющей выбрать файл с последней версией микропрограммы, загруженный с веб-сайта Zebra.
7. Проследите за происходящим на панели управления.
Если версия микропрограммы на флеш-диске USB отличается от версии на принтере, она загрузится на принтер. Во время загрузки микропрограммы индикатор обмена данными мигает зеленым. Принтер перезапускается, при этом мигают все индикаторы. После завершения обновления микропрограммы индикатор STATUS (СОСТОЯНИЕ) () при выполнении проверки и установки микропрограммы начинает непрерывно светиться зеленым. Автоматически печатается отчет о конфигурации, после чего операция обновления микропрограммы считается завершенной.

USB-хост

USB-порт хоста позволяет подключить к принтеру флеш-диск USB для обновления микропрограммы.

Рис. 1 • Расположение USB-порта хоста



Важно • Флеш-диск USB должен быть форматирован с использованием файловой системы FAT.

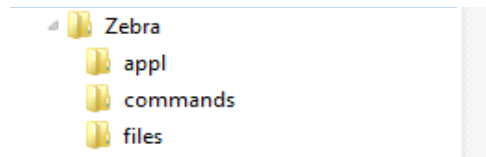
Имена файлов могут содержать только от 1 до 16 буквенно-цифровых символов (A, a, B, b, C, c, ..., 0, 1, 2, 3, ...).

Не используйте в именах файлов азиатские и кириллические символы, а также символы с диакритическими знаками.

Подготовка флеш-диска и обновление микропрограммы

1. На флеш-диске USB создайте следующие элементы:

- Папку с именем Zebra.
- В этой папке создайте три подпапки:
 - appl
 - commands
 - files



2. В папку /appl поместите копию последней версии микропрограммы для данного принтера.

3. Загрузите носитель в принтер. См. [Загрузка рулонного носителя на стр. 34](#).

4. Вставьте флеш-диск USB в USB-порт хоста на принтере.

5. Проследите за происходящим на панели управления.

Если версия микропрограммы на флеш-диске USB отличается от версии на принтере, она загрузится на принтер. Во время загрузки микропрограммы индикатор обмена данными мигает зеленым. Принтер перезапускается, при этом мигают все индикаторы. После завершения обновления микропрограммы индикатор STATUS (СОСТОЯНИЕ) (◊) при выполнении проверки и установки микропрограммы начинает непрерывно светиться зеленым. Автоматически печатается отчет о конфигурации, после чего операция обновления микропрограммы считается завершенной.

6. Извлеките флеш-диск USB из принтера.

Команды программирования кассеты с лентой

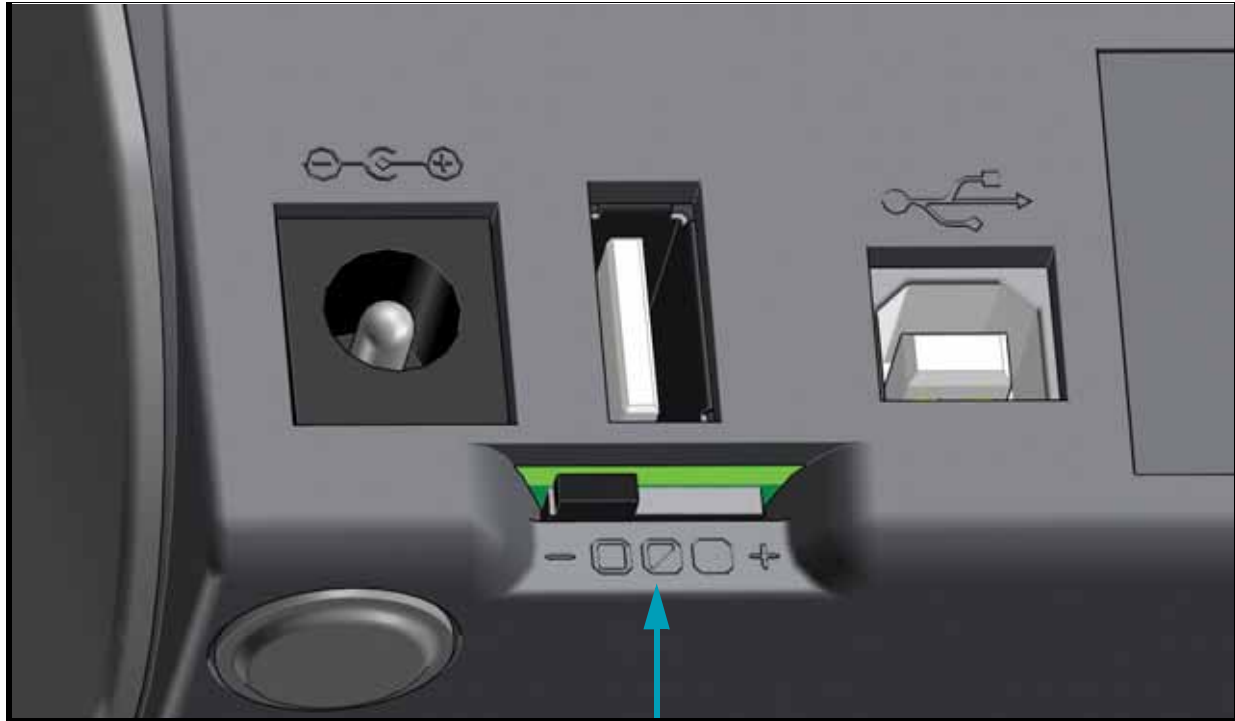
В принтере ZD420 предусмотрено несколько команд программирования Set Get Do (SGD) для поддержки использования кассеты с лентой. Дополнительные сведения о командах SGD и, в частности, командах SGD для ленты см. в «Руководстве по программированию на языке ZPL». Ниже приведены примеры команд SGD для кассеты с лентой.

```
! U1 getvar "device.feature.ribbon_cartridge"  
! U1 getvar "ribbon.cartridge.part_number"  
! U1 getvar "ribbon.cartridge.authenticated"  
! U1 getvar "ribbon.cartridge.length_remaining"  
! U1 getvar "ribbon.cartridge.serial_number"  
! U1 getvar "ribbon.cartridge.width"  
! U1 getvar "ribbon.cartridge.type"  
! U1 getvar "ribbon.cartridge.length"  
! U1 getvar "ribbon.cartridge.inserted"  
  
ribbon.ribbon_low.warning : 50 , Choices: off,5,10,15,25,50,75,100  
! U1 getvar "ribbon"  
! U1 getvar "ribbon.ribbon_low.warning"  
! U1 setvar "ribbon.ribbon_low.warning" "75"  
! U1 setvar "ribbon.ribbon_low.warning" "off"
```

С помощью программы Zebra Setup Utilities можно отправлять команды в принтер и получать с него сведения о состоянии, используя функцию Open Communication With Printer (Открыть обмен данными с принтером).

Переключатель темности для оператора

Переключатель темности позволяет оператору изменять значение параметра темности в соответствии с незначительными изменениями параметров носителя и принтеров без изменения значения, отправляемого на принтер программой или драйвером.



Переключатель темности

Переключатель имеет три (3) положения:

- Левое: никакого эффекта (по умолчанию, низкая)
- Среднее: увеличение темности на 3 уровня (средняя)
- Правое: увеличение темности на 6 уровней (высокая)

При установке низкого значения (по умолчанию) фактическое значение параметра темности, заданное программой или драйвером, не изменяется. При установке среднего значения уровень темности увеличивается на 3, то есть если по умолчанию на принтере задан уровень темности 20, тогда при печати будет фактически применяться темность уровня 23. При установке высокого значения к заданному уровню темности будет добавлено шесть (6) уровней темности.



Важно • Слишком высокий или слишком низкий уровень темности может ухудшать возможность считывания штрихкодов.

Диагностика принтера

Диагностические отчеты, процедуры калибровки, восстановление заводских настроек по умолчанию и другие средства диагностики позволяют получить детальную информацию о состоянии принтера.



Важно • При выполнении самотестирования используйте носитель полной ширины. Если носитель недостаточно широк, тестовые этикетки могут быть напечатаны на опорном (приводном) валике. Для предотвращения этого проверьте ширину печати и убедитесь, что настроена подходящая ширина для используемого носителя.

Все процедуры самотестирования включаются при нажатии определенной кнопки или комбинации кнопок на панели управления при включении принтера. Держите кнопки нажатыми, пока не погаснет первый индикатор. Выбранная процедура самотестирования запускается автоматически по завершении самотестирования при включении.



Примечание •

- Во время выполнения этих процедур самотестирования не передавайте данные в принтер с хост-компьютера.
- Если длина носителя меньше печатаемой этикетки, продолжение тестовой этикетки будет напечатано на следующей этикетке.
- При отмене самотестирования до его фактического завершения необходимо сбросить принтер, выключив, а затем включив его.
- Если принтер включен в режиме отделения этикеток и подложка зажата аппликатором, пользователь должен вручную извлечь этикетки, как только они станут доступными.

Самотестирование при включении

Самотестирование при включении (POST) выполняется каждый раз при включении принтера. Во время этого теста индикаторы панели управления включаются и выключаются для обеспечения правильной работы. По завершении этого самотестирования горит только индикатор STATUS (СОСТОЯНИЕ).

Интеллектуальная калибровка носителя SmartCal

Калибровка SmartCal используется для быстрой калибровки принтера в соответствии с текущим загруженным носителем. В процессе калибровки SmartCal принтер автоматически определяет тип распознавания носителя (зазор, черная линия или просечка), а затем измеряет длину носителя.

Для активации интеллектуальной калибровки выполните следующие действия.

1. Убедитесь, что носитель правильно загружен, крышка принтера закрыта, а питание принтера включено.
2. Нажмите кнопки **PAUSE + CANCEL (ПАУЗА + ОТМЕНА)** и удерживайте их в течение 2 секунд.
3. Принтер подаст и измерит несколько этикеток. После этого принтер вернется в состояние **READY (ГОТОВНОСТЬ)**.

Если принтеру не удалось распознать и правильно откалибровать носитель, обратитесь к процедуре [Калибровка носителя вручную](#), которая описана далее в этом разделе.

Отчет о конфигурации (самотестирование CANCEL)

При выполнении диагностического отчета о конфигурации печатается набор отчетов о конфигурации принтера и сети.

Чтобы напечатать отчет о конфигурации, выполните следующие действия.

1. Убедитесь, что носитель правильно загружен, крышка принтера закрыта, а питание принтера включено.
2. Если питание принтера выключено, нажмите и удерживайте кнопку **CANCEL (ОТМЕНА) при включении питания принтера. Удерживайте кнопку CANCEL (ОТМЕНА) нажатой, пока не останется гореть только один индикатор STATUS (СОСТОЯНИЕ).**
 - или -
 Если питание принтера включено, нажмите кнопки **FEED + CANCEL (ПОДАЧА + ОТМЕНА)** и удерживайте их в течение 2 секунд.
3. Будут напечатаны отчеты о конфигурации принтера и сети (см. ниже), а принтер вернется в состояние **READY (ГОТОВНОСТЬ)**.

Пример конфигурации принтера

PRINTER CONFIGURATION	
Zebra Technologies ZTC ZD420-203dpi ZPL 50J154800145	
+10.0.....	DARKNESS
HIGH.....	DARKNESS SWITCH
6.0 IPS.....	PRINT SPEED
+000.....	TEAR OFF
TEAR OFF.....	PRINT MODE
GAP/NOTCH.....	MEDIA TYPE
TRANSMISSIVE.....	SENSOR SELECT
THERMAL-TRANS.....	PRINT METHOD
832.....	PRINT WIDTH
1224.....	LABEL LENGTH
39.0IN 980MM.....	MAXIMUM LENGTH
MAINT. OFF.....	EARLY WARNING
NOT CONNECTED.....	USB COM1
AUTO.....	SER COM1. MODE
9600.....	BAUD
8 BITS.....	DATA BITS
NONE.....	PARITY
XON/XOFF.....	HOST HANDSHAKE
NONE.....	PROTOCOL
NORMAL MODE.....	COMMUNICATIONS
<=> 2EH.....	CONTROL PREFIX
<^> 2EH.....	FORMAT PREFIX
<.> 2CH.....	DELIMITER CHAR
ZPL II.....	ZPL MODE
INACTIVE.....	COMMAND OVERRIDE
NO MOTION.....	MEDIA POWER UP
FEED.....	HEAD CLOSE
DEFAULT.....	BACKFEED
+000.....	LABEL TOP
+0000.....	LEFT POSITION
10.....	RIBBON LOW MODE
DISABLED.....	REPRINT MODE
041.....	WEB SENSOR
096.....	MEDIA SENSOR
075.....	RIBBON SENSOR
128.....	TAKE LABEL
069.....	MARK SENSOR
004.....	MARK MED SENSOR
048.....	TRANS GAIN
028.....	TRANS LED
040.....	RIBBON GAIN
076.....	MARK GAIN
070.....	MARK LED
DPCS4FXM.....	MODES ENABLED
.....	MODES DISABLED
832 B/IN FULL.....	RESOLUTION
3.2.....	LINK-OS VERSION
V77.19.152P31840 <-	FIRMWARE
1.3.....	XML SCHEMA
6.5.0 0.517.....	HARDWARE ID
8192K.....	RAM
65536K.....	ONBOARD FLASH
NONE.....	FORMAT CONVERT
ENABLED.....	IDLE DISPLAY
01/08/16.....	RTC DATE
19:43.....	RTC TIME
DISABLED.....	ZBI
2.1.....	ZBI VERSION
READY.....	ZBI STATUS
28 LABELS.....	NONRESET CNTR
28 LABELS.....	RESET CNTR1
28 LABELS.....	RESET CNTR2
137 IN.....	NONRESET CNTR
137 IN.....	RESET CNTR1
137 IN.....	RESET CNTR2
347 CM.....	NONRESET CNTR
347 CM.....	RESET CNTR1
347 CM.....	RESET CNTR2
EMPTY.....	SLOT 1
0.....	MASS STORAGE COUNT
0.....	HID COUNT
OFF.....	USB HOST LOCK OUT
FIRMWARE IN THIS PRINTER IS COPYRIGHTED	

**Пример конфигурации сети
 Только Bluetooth LE**

Network Configuration	
Zebra Technologies ZTC ZD420-203dpi ZPL 50J154800145	
Bluetooth	
1.4.0.0.....	FIRMWARE
02/02/2015.....	DATE
on.....	DISCOVERABLE
4.0.....	RADIO VERSION
on.....	ENABLED
7C:EC:79:33:C2:01.....	MAC ADDRESS
50J154800145.....	FRIENDLY NAME
no.....	CONNECTED
.....	MIN SECURITY MODE
not supported.....	CONN SECURITY MODE
.....	IOS
FIRMWARE IN THIS PRINTER IS COPYRIGHTED	

Отчет о конфигурации сети принтера

Отчет о конфигурации принтеров ZD420 с дополнительным модулем сервера печати Ethernet (LAN и WLAN) содержит дополнительный раздел с информацией, необходимой для настройки и устранения неполадок сетевой печати через подключение Ethernet (LAN и WLAN).

Следующая распечатка была сделана с помощью команды ZPL ~WL.

```

Network Configuration
Zebra Technologies
ZTC ZD420-300dpi ZPL
50J154800150

Wired..... PRIMARY NETWORK
PrintServer..... LOAD LAN FROM?
WIRELESS..... ACTIVE PRINTSRVR

Wireless*
ALL..... IP PROTOCOL
172.029.016.039... IP ADDRESS
255.255.255.000... SUBNET
172.029.016.001... GATEWAY
172.029.001.003... WINS SERVER IP
YES..... TIMEOUT CHECKING
300..... TIMEOUT VALUE
000..... ARP INTERVAL
9100..... BASE RAW PORT
9200..... JSON CONFIG PORT
INSERTED..... CARD INSERTED
02dfH..... CARD MFG ID
9134H..... CARD PRODUCT ID
ac:3f:a4:74:82:c4.. MAC ADDRESS
YES..... DRIVER INSTALLED
INFRASTRUCTURE... OPERATING MODE
125..... ESSID
1.0..... CURRENT TX RATE
OPEN..... WEP TYPE
NONE..... WLAN SECURITY
1..... WEP INDEX
000..... POOR SIGNAL
LONG..... PREAMBLE
YES..... ASSOCIATED
ON..... PULSE ENABLED
15..... PULSE RATE
OFF..... INTL MODE
USA/CANADA..... REGION CODE
USA/CANADA..... COUNTRY CODE
0x3FFFFFFF..... CHANNEL MASK

Bluetooth
4.3.ip1..... FIRMWARE
02/13/2015..... DATE
on..... DISCOVERABLE
3.0/4.0..... RADIO VERSION
on..... ENABLED
AC:3F:A4:74:82:C5.. MAC ADDRESS
50J154800150..... FRIENDLY NAME
no..... CONNECTED
1..... MIN SECURITY MODE
nc..... CONN SECURITY MODE
supported..... iOS

FIRMWARE IN THIS PRINTER IS COPYRIGHTED
    
```

Обычно распечатка этикетки с конфигурацией содержит сведения о сетевых параметрах принтера, таких как IP-адрес, указанный в нижнем поле распечатки.

IP-адрес принтера необходим для определения и настройки принтера для работы в сети. Дополнительные сведения см. в «Руководстве по внутренним проводным и беспроводным серверам печати».

Отчет о конфигурации Bluetooth принтера

Принтеры ZD420 всегда печатают дополнительный отчет о конфигурации принтера, содержащий информацию, которая необходима для настройки и устранения неполадок печати через подключение Bluetooth. Все принтеры ZD420 оснащены модулями Bluetooth LE и Bluetooth Classic (заводская опция). Следующая распечатка была сделана с помощью команды ZPL ~WL.

```

Network Configuration
Zebra Technologies
ZTC ZD420-300dpi ZPL
50J154800150

Wired..... PRIMARY NETWORK
PrintServer..... LOAD LAN FROM?
WIRELESS..... ACTIVE PRINTSRVR

Wireless*
ALL..... IP PROTOCOL
172.029.016.039.... IP ADDRESS
255.255.255.000.... SUBNET
172.029.016.001.... GATEWAY
172.029.001.003.... WINS SERVER IP
YES..... TIMEOUT CHECKING
300..... TIMEOUT VALUE
000..... ARP INTERVAL
9100..... BASE RAW PORT
9200..... JSON CONFIG PORT
INSERTED..... CARD INSERTED
02dfH..... CARD MFG ID
9134H..... CARD PRODUCT ID
ac:3f:a4:74:82:c4.. MAC ADDRESS
YES..... DRIVER INSTALLED
INFRASTRUCTURE.... OPERATING MODE
125..... ESSID
1.0..... CURRENT TX RATE
OPEN..... WEP TYPE
NONE..... WLAN SECURITY
1..... WEP INDEX
000..... POOR SIGNAL
LONG..... PREAMBLE
YES..... ASSOCIATED
ON..... PULSE ENABLED
15..... PULSE RATE
OFF..... INTL MODE
USA/CANADA..... REGION CODE
USA/CANADA..... COUNTRY CODE
0x3FFFFFFF..... CHANNEL MASK

Bluetooth
4.3.1p1..... FIRMWARE
02/13/2015..... DATE
on..... DISCOVERABLE
3.0/4.0..... RADIO VERSION
on..... ENABLED
AC:3F:A4:74:82:C5.. MAC ADDRESS
50J154800150..... FRIENDLY NAME
no..... CONNECTED
1..... MIN SECURITY MODE
nc..... CONN SECURITY MODE
supported..... iOS

FIRMWARE IN THIS PRINTER IS COPYRIGHTED
    
```

Настройка поддержки iOS

IP-адрес принтера необходим для определения и настройки принтера для работы в сети. Дополнительные сведения см. в «Руководстве пользователя беспроводной связи Bluetooth».

Поддержка подключения устройств iOS через Bluetooth

- Устройства iOS с интерфейсом Bluetooth Classic 4.X (с поддержкой Bluetooth 3.0) можно подключать в том случае, если на принтере установлен дополнительный модуль беспроводной связи Wi-Fi и Bluetooth Classic. Это можно определить по слову supported (поддерживается) в нижней части отчета о конфигурации Bluetooth.

- Все принтеры серии ZD400 поддерживают интерфейс Bluetooth Low Energy. Если модуль беспроводной связи не установлен, для настройки iOS в нижней части отчета о конфигурации Bluetooth указано not supported (не поддерживается).

Отчет о качестве печати (самотестирование FEED)

Для различных типов носителей требуются разные настройки темноты. В этом разделе описан простой, но эффективный способ определения оптимальной темноты для печати штрихкодов, соответствующих техническим условиям.

В отчете о качестве печати (самотестирование FEED) печатается последовательность этикеток с различными параметрами темноты с двумя скоростями печати. Значения относительной темноты и скорости печати печатаются на каждой этикетке. Для проверки качества печати штрихкоды на этих этикетках могут печататься в соответствии со стандартами ANSI.

Во время тестирования один комплект этикеток печатается на низкой скорости, а другой — на высокой. Начальное значение темноты на три пункта меньше текущего значения темноты принтера (относительная темнота равна -3), и оно увеличивается, пока не станет на три пункта больше текущего значения темноты (относительная темнота +3).

Скорость, с которой печатаются этикетки во время этого теста качества печати, зависит от плотности точек печатающей головки.

- Принтеры с плотностью печати 300 т/д: печатают 7 этикеток со скоростями печати 51 мм/с и 102 мм/с.
- Принтеры с плотностью печати 203 т/д: печатают 7 этикеток со скоростями печати 51 мм/с и 152 мм/с.

Для создания отчета о качестве печати выполните следующие действия.

1. Распечатайте отчет о конфигурации с текущими параметрами принтера. Чтобы напечатать отчет, нажмите кнопки **FEED (ПОДАЧА)** и **CANCEL (ОТМЕНА)** и удерживайте их в течение 2 секунд.
2. Выключите принтер.

3. Нажимая и удерживая кнопку **FEED (ПОДАЧА)**, включите питание принтера. Удерживайте кнопку **FEED (ПОДАЧА)** нажатой, пока не останется гореть только один индикатор Status (Состояние).

Принтер последовательно печатает этикетки (Рис. 2) с различными параметрами скорости и темноты, значения которых больше и меньше значения темноты, показанного в этикетке с конфигурацией.

Рис. 2 • Отчет о качестве печати



4. См. Рис. 3 и Табл. 5. Внимательно рассмотрите тестовые этикетки и определите, на какой этикетке качество печати оптимально для данной области применения. Если используется средство проверки штрихкодов, с его помощью измерьте полосы или пустые области и вычислите контрастность печати. Если средство проверки штрихкодов отсутствует, используйте визуальную проверку или системный сканер для выбора оптимального параметра темноты с помощью этикеток, отпечатанных при выполнении этого самотестирования.

Рис. 3 • Сравнение темноты штрихкодов

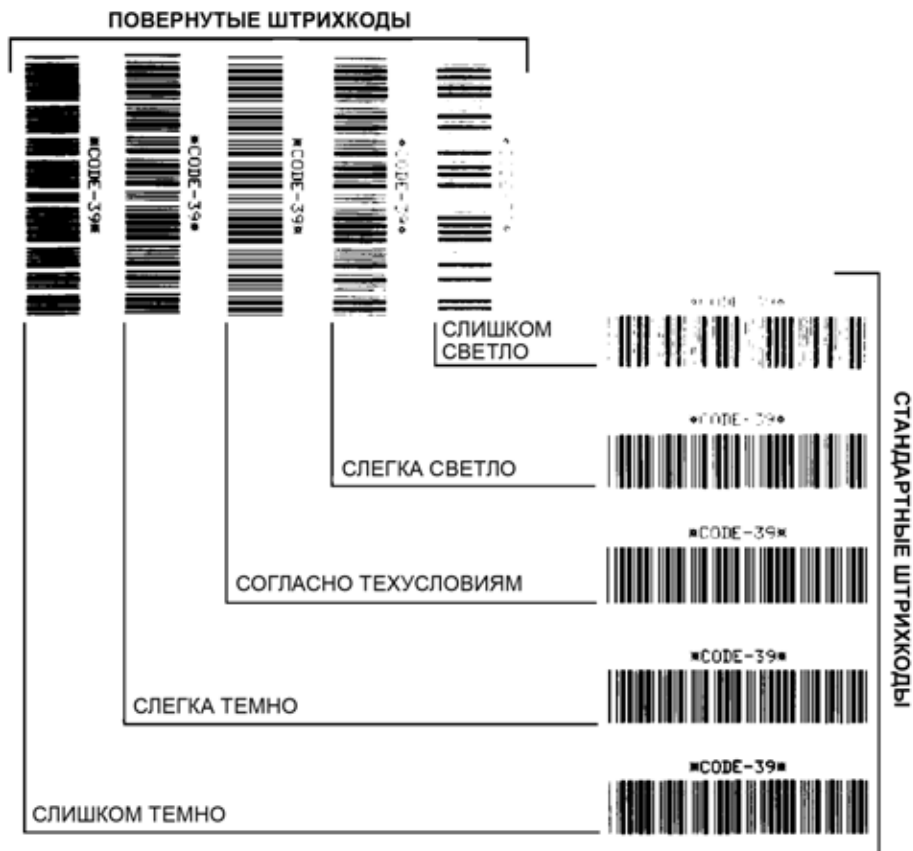


Таблица 5 • Оценка качества штрихкодов

Качество печати	Описание
Слишком темно	<p>Слишком темные этикетки плохо различимы. Они могут читаться, но не соответствовать требованиям.</p> <ul style="list-style-type: none"> • Стандартные полосы штрихкода больше по размеру. • Промежутки между небольшими буквенно-цифровыми символами могут быть заполнены чернилами. • Полосы и пустые области в повернутом штрихкоде сливаются.
Слегка темно	<p>Слегка темные этикетки слабо различимы.</p> <ul style="list-style-type: none"> • Нормальный штрихкод будет соответствовать техническим требованиям. • Небольшие буквенно-цифровые символы будут напечатаны жирным шрифтом и могут быть слегка залиты. • В повернутом штрихкоде расстояния между полосами меньше, чем в штрихкоде, соответствующем техническим условиям, из-за чего штрихкод может стать нечитаемым.
Согласно техническим условиям	<p>Соответствие штрихкода техническим условиям может быть подтверждено только средством проверки, однако штрихкоды, которые удовлетворяют техническим условиям, обладают следующими видимыми признаками.</p> <ul style="list-style-type: none"> • Стандартный штрихкод должен иметь полностью пропечатанные ровные полосы и хорошо различимые промежутки между полосами. • Повернутый штрихкод должен иметь полностью пропечатанные ровные полосы и хорошо различимые промежутки между полосами. Хотя качество этого штрихкода может казаться не таким высоким, как у слегка темного штрихкода, этот штрихкод будет соответствовать техническим условиям. • Как в обычном, так и в повернутом штрихкоде небольшие буквенно-цифровые символы должны быть полностью пропечатаны.
Слегка светло	<p>В некоторых случаях для получения удовлетворяющих техническим условиям штрихкодов предпочтительнее использовать слегка светлые этикетки, чем слегка темные.</p> <ul style="list-style-type: none"> • Как обычные, так и повернутые штрихкоды будут соответствовать техническим условиям, однако небольшие буквенно-цифровые символы могут быть пропечатаны не полностью.
Слишком светло	<p>Слишком светлые этикетки хорошо различимы.</p> <ul style="list-style-type: none"> • Как в обычном, так и в повернутом штрихкодах будут не полностью пропечатанные полосы и промежутки между полосами. • Небольшие буквенно-цифровые символы невозможно прочесть.

5. Запишите значения относительной темности и скорости печати, отпечатанные на тестовой этикетке с оптимальным качеством.
6. Добавьте или вычтите значение относительной темности из значения темности, указанного на этикетке с конфигурацией. Получившееся в результате численное значение является оптимальным значением темности для определенной комбинации этикетки/ленты и скорости печати.
7. При необходимости измените значение темности на значение темности тестовой этикетки с оптимальным качеством.
8. При необходимости измените скорость печати, чтобы она соответствовала скорости печати тестовой этикетки с оптимальным качеством.

Восстановление заводских параметров принтера (самотестирование PAUSE + FEED)

Эта процедура позволяет вернуть принтер к заводским настройкам для несетевых принтеров. После этой процедуры выполните калибровку датчиков. (См. [Калибровка носителя вручну на стр. 119.](#))

Для восстановления заводских настроек принтера выполните следующие действия.

1. Выключите принтер.
2. Нажмите и удерживайте кнопки **PAUSE + FEED (ПАУЗА + ПОДАЧА)** при включении принтера.
3. Удерживайте кнопки **PAUSE + FEED (ПАУЗА + ПОДАЧА)** нажатыми, пока не останется гореть только один индикатор STATUS (СОСТОЯНИЕ) (◊).

Параметры конфигурации принтера сбрасываются до заводских значений по умолчанию. По завершении этого действия этикетки не печатаются.



Примечание • На нижней стороне принтера находится кнопка сброса, см. [Кнопка сброса на стр. 115](#)

Восстановление заводских настроек сети (самотестирование PAUSE + CANCEL)

При выполнении этой процедуры только настройки сети восстанавливаются до заводских.

Для восстановления заводских настроек сети выполните следующие действия.

1. Выключите принтер.
2. Нажмите и удерживайте кнопки **PAUSE + CANCEL (ПАУЗА + ОТМЕНА)** при включении принтера.
3. Удерживайте кнопки **PAUSE + CANCEL (ПАУЗА + ОТМЕНА)** нажатыми, пока не останется гореть только один индикатор STATUS (СОСТОЯНИЕ) (◊).

Параметры сетевой конфигурации принтера сбрасываются до заводских значений по умолчанию. По завершении этого действия этикетки не печатаются.

Кнопка сброса

В дополнение к описанным выше возможностям сброса конфигурации при включении питания принтер ZD420 оснащен специальной кнопкой сброса, которая находится на нижней стороне принтера и может быть нажата с помощью скрепки или подобного мелкого предмета.

Нажатие этой кнопки, в зависимости от продолжительности, приводит к следующим результатам.

0–1 с	Никаких действий
1–5 с	Сброс принтера — принтер восстанавливает заводские настройки и автоматически печатает этикетку с конфигурацией (и этикетку с конфигурацией сети, при наличии)
6–10 с	Сброс сети — принтер прерывает подключение к сети и восстанавливает заводские настройки сети по умолчанию. После завершения сброса автоматически печатаются этикетки с конфигурацией принтера и сети.
Более 10 с	Выход из режима восстановления заводских настроек по умолчанию без сброса принтера или внесения изменений



Тест диагностики обмена данными

Тест диагностики обмена данными — это инструмент устранения неполадок, предназначенный для проверки связи между принтером и хост-компьютером. Когда в принтере включен режим диагностики, он печатает все данные, полученные с хост-компьютера, в виде прямых символов ASCII с шестнадцатеричными значениями под текстом ASCII. Принтер печатает все полученные символы, включая коды управления, например CR (возврат каретки). Рис. 4 отображает типовую этикетку, получаемую в ходе такого теста.



Примечание • Тестовая этикетка печатается перевернутой.

Рис. 4 • Этикетка теста диагностики обмена данными



Для использования режима диагностики обмена данными выполните следующие действия.

1. Убедитесь, что носитель загружен и питание принтера включено.
2. Настройте ширину печати, не превышающую ширины этикетки, используемой для тестирования.
3. Нажмите клавиши **Pause + Feed (Пауза + Подача)** и удерживайте их в течение 2 секунд. При активации цвет индикатора STATUS (СОСТОЯНИЕ) (◊) попеременно светится зеленым и желтым.

Принтер переходит в режим диагностики и выполняет печать тестовой этикетки со всеми данными, полученными с хост-компьютера.

4. Проверьте полученную при тестировании этикетку на наличие кодов ошибок. При возникновении любых ошибок проверьте правильность настройки параметров обмена данными.

На тестовой этикетке могут быть показаны следующие ошибки:

- **FE** — ошибка кадрирования;
 - **OE** — ошибка переполнения;
 - **PE** — ошибка четности;
 - **NE** — помехи.
5. Чтобы вывести принтер из режима самотестирования и вернуть его в нормальный режим работы, нажмите кнопки **Pause + Feed (Пауза + Подача)** и удерживайте их в течение 2 секунд или выключите (O) и снова включите принтер.

Профиль датчика

Изображение профиля датчика (размещаемое на нескольких этикетках или ярлыках) используется для устранения следующих неполадок.

- Принтеру не удается определить промежутки (перфорацию) между этикетками.
- Принтер ошибочно определяет предварительно напечатанные области на этикетке за промежутки (перфорацию).
- Принтер не может обнаружить ленту.

Когда принтер находится в режиме готовности, можно распечатать профиль датчика одним из следующих способов.

Использование кнопок панели управления	<ol style="list-style-type: none"> Выключите принтер. Нажмите и удерживайте кнопки FEED + CANCEL (ПОДАЧА + ОТМЕНА) при включении принтера. Удерживайте кнопки FEED + CANCEL (ПОДАЧА + ОТМЕНА) нажатыми, пока не останется гореть только один индикатор STATUS (СОСТОЯНИЕ) (◊).
Использование ZPL	<ol style="list-style-type: none"> Отправьте на принтер команду ~JG. Дополнительные сведения об этой команде см. в «Руководстве по программированию Zebra».

Сравните полученные результаты с примерами, показанными ранее в данном разделе. Если необходимо отрегулировать чувствительность датчиков, выполните процедуру калибровки принтера (см. раздел [Калибровка носителя вручную на стр. 119](#)).

Профиль датчика носителя (рис. 5 и 6). Полоса с отметкой MEDIA (НОСИТЕЛЬ) (1) в профиле датчика обозначает показания датчика носителя. Параметр порогового значения датчика носителя обозначен словом WEB (ПОЛОЖЕНИЕ) (2). Пороговое значение вывода носителя обозначается словом OUT (НЕТ) (3). Направленные вверх пики (4) обозначают промежутки между этикетками (перфорация), линии между пиками (5) обозначают расположение этикеток, а пронумерованная линия в верхней части (6) указывает измерение в точках от начала распечатки.

Если сравнить отпечаток профиля датчика с отрезком носителя, пики должны быть расположены на том же расстоянии, что и промежутки на носителе. Если расстояния не одинаковые, принтер может не определить местоположение промежутков.

Рис. 5 • Профиль датчика (носитель с промежутками)

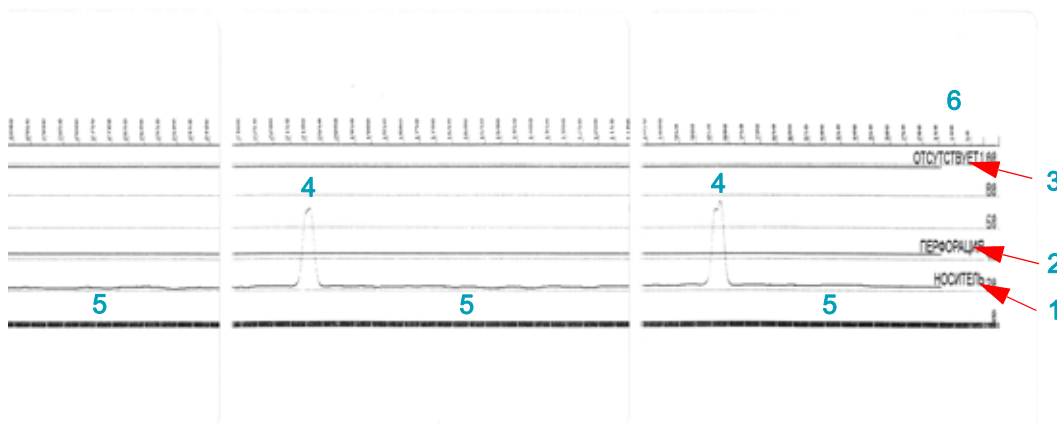
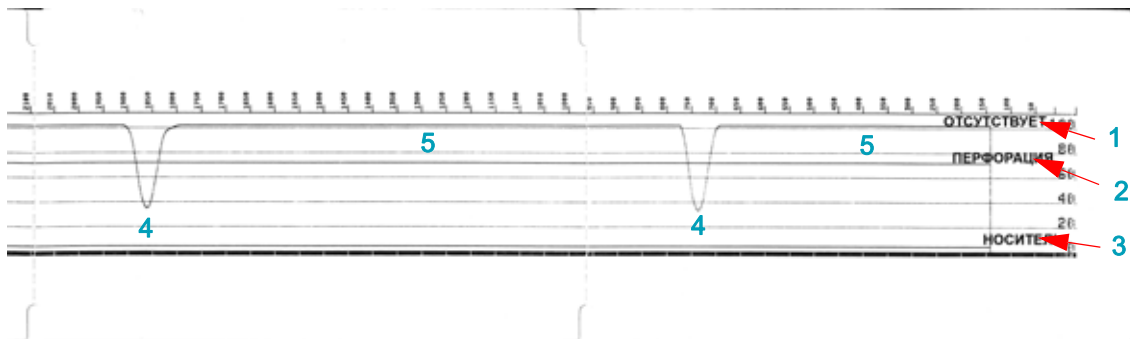



Рис. 6 • Профиль датчика (носитель с черными метками)




Расширенный режим


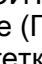


Расширенный режим используется для доступа к нескольким режимам регулировки принтера вручную. В следующих разделах подробно описан каждый режим регулировки вручную.

Для активации расширенного режима выполните следующие действия.

1. Убедитесь, что носитель загружен и питание принтера включено.
2. Нажмите кнопку **PAUSE (ПАУЗА)** на 2 секунды. Все индикаторы будут мигать желтым цветом.
3. Индикатор **STATUS (СОСТОЯНИЕ)** () начнет непрерывно светиться желтым цветом. Это говорит о том, что выбран режим калибровки носителя вручную.
4. Нажимая кнопку **FEED (ПОДАЧА)**, можно циклически переключаться по всем доступным режимам.
5. Нажатие кнопки **PAUSE (ПАУЗА)** активирует выбранный режим.
6. Нажав кнопку **CANCEL (ОТМЕНА)**, можно выйти из расширенного режима.

Калибровка носителя вручную

Чтобы запустить калибровку носителя вручную, в расширенном режиме нажмите кнопку **PAUSE (ПАУЗА)**, пока индикатор Status (Состояние) () светится желтым цветом.

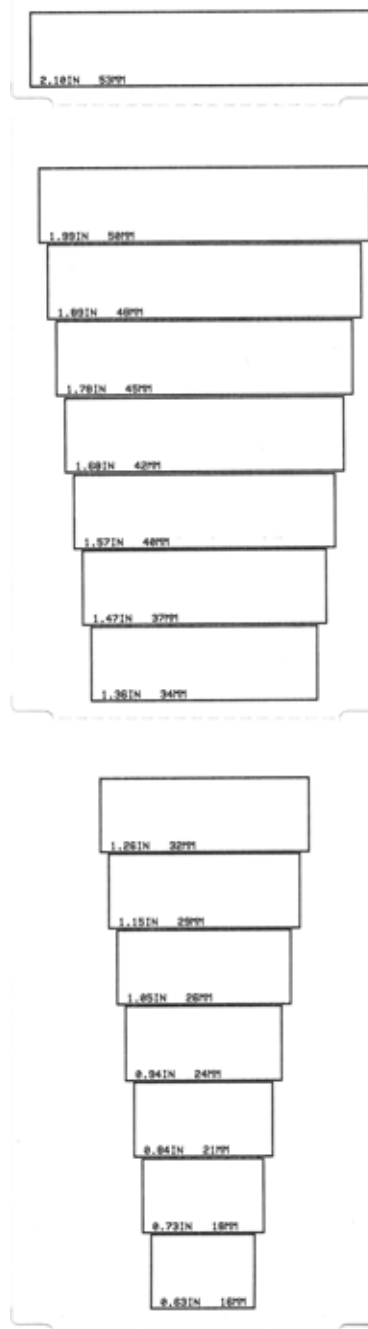
1. Индикатор **MEDIA (НОСИТЕЛЬ)** () начнет мигать желтым цветом, затем начнет мигать индикатор **Pause (Пауза)** (). Чтобы обеспечить правильное определение промежутка между этикетками, откройте принтер и убедитесь, что датчик носителя находится в центральном положении. Удалите первые 80 мм этикеток с подложки. Разместите освобожденную от носителя часть подложки над опорным (приводным) валиком так, чтобы передняя кромка первой этикетки находилась под направляющими носителя.
2. Закройте принтер и нажмите кнопку **PAUSE (ПАУЗА)** один раз. Индикатор **MEDIA (НОСИТЕЛЬ)** () будет мигать в процессе измерения подложки носителя. После завершения этого действия начнет мигать индикатор **Pause (Пауза)** ()
3. Откройте принтер и переместите носитель так, чтобы этикетка была расположена прямо над передвижным датчиком. Закройте принтер.
4. Нажмите кнопку **PAUSE (ПАУЗА)** один раз. Принтер подаст и измерит несколько этикеток. Если принтеру удастся определить правильный тип носителя (с зазорами, черными метками или просечками) и измерить длину носителя, он вернется в состояние **READY (ГОТОВНОСТЬ)**.

Этот расширенный режим обычно используется для калибровки принтера с использованием носителя, который не распознается правильно в процессе интеллектуальной калибровки. Если для распознавания носителя используются черные метки или просечки, удостоверьтесь, что датчик носителя находится в надлежащем положении, позволяющем «видеть» эти метки или зубцы. При использовании носителя с предварительной печатью (на лицевой стороне этикетки или на обратной стороне подложки) разместите датчик так, чтобы он находился в месте с минимальной плотностью печати. Может потребоваться выполнить калибровку носителя вручную несколько раз, перемещая датчик носителя, пока принтер не завершит процесс калибровки и не вернется в состояние **READY (ГОТОВНОСТЬ)**.

Настройка ширины печати вручную

Чтобы запустить настройку ширины печати вручную, в расширенном режиме нажмите кнопку PAUSE (ПАУЗА), пока индикатор PAUSE (ПАУЗА) () светится желтым цветом. См. [Расширенный режим на стр. 119](#). Принтер напечатает прямоугольник шириной 16 мм и на некоторое время приостановит работу. Затем принтер напечатает прямоугольник чуть пошире и снова приостановит работу. Когда принтер напечатает прямоугольник, ширина которого соответствует ширине носителя, нажмите кнопку FEED (ПОДАЧА), чтобы задать ширину печати и вернуться в состояние READY (ГОТОВНОСТЬ).

Чтобы вернуться к максимальной настройке ширины печати, не прерывайте работу принтера нажатием кнопки FEED (ПОДАЧА).



Настройка темности печати вручную

Если нажать кнопку **PAUSE (ПАУЗА)**, пока индикатор DATA (ДААННЫЕ) (📄) светится желтым цветом, будет запущена настройка темности печати вручную. Принтер напечатает тестовый шаблон с текущим значением темности и несколькими штрихкодами, а затем на некоторое время приостановит работу. После этого принтер напечатает шаблон с использованием следующего уровня темности. Когда принтер напечатает шаблон со сплошными ровными черными линиями, нажмите кнопку **FEED (ПОДАЧА)**, чтобы задать значение темности и вернуться в состояние READY (ГОТОВНОСТЬ).



Режимы заводского тестирования

Принтер поддерживает режимы печати, которые предназначены только для заводского тестирования.

Режим тестирования 1 запускается посредством удерживания кнопки **PAUSE (ПАУЗА)** нажатой при включении питания принтера. После активации принтер начинает печатать различные тестовые шаблоны, которые используются для оценки его характеристик.

Режим тестирования 2 запускается посредством удерживания кнопок **PAUSE + FEED + CANCEL (ПАУЗА + ПОДАЧА + ОТМЕНА)** нажатыми в течение 2 секунд при включении питания принтера. После активации принтер начинает печатать различные тестовые шаблоны, которые используются для оценки его характеристик.



Примечание • В обоих этих режимах тестирования при выполнении тестов расходуется значительное количество носителя.

Чтобы выйти из любого из этих режимов тестирования, нажмите кнопку **POWER (ПИТАНИЕ)** и удерживайте ее нажатой, пока принтер не выключится.

Обслуживание

В этом разделе описаны процедуры регламентной чистки и технического обслуживания принтера.

Чистка

При чистке принтера используйте одно из следующих средств.

Средства для чистки	Количество при заказе	Назначение
Чистящие карандаши (105950-035)	Набор из 12 шт.	Чистка печатающей головки
Чистящий тампон (105909-057)	Набор из 25 шт.	Чистка тракта движения носителя, направляющих и датчиков

Приобрести средства для чистки можно на веб-сайте <http://www.zebra.com/supplies>.

Если процесс чистки выполняется так, как предлагается ниже, он занимает лишь несколько минут.

Компонент принтера	Метод	Периодичность
Элементы печатающей головки	Подождите минуту, пока печатающая головка остынет. Затем с помощью нового чистящего карандаша удалите темную полосу с печатающей головки, проведя карандашом от центра к внешним краям головки. См. Чистка печатающей головки на стр. 125 .	Очищайте печатающую головку после печати каждых 5 рулонов.
Опорный валик	Перед чисткой снимите опорный валик, высвободив левый и правый подшипники валика. Тщательно очистите валик с помощью безворсовой ткани или тампона, используя чистый 99-процентный медицинский спирт. См. Чистка и замена опорного валика на стр. 135 .	При необходимости.
Планка отделителя	Тщательно очистите компонент с помощью безворсового чистящего тампона, используя чистый 99-процентный медицинский спирт.	При необходимости.
Тракт носителя	Подождите, пока спирт полностью не испарится.	
Резак	Механизм лезвия резака не требует очистки при техническом обслуживании. НЕ очищайте лезвие и механизм с помощью растворителей или WD-40. На лезвие нанесено специальное покрытие для защиты от клейких веществ и износа.	
Внешняя поверхность	Протрите влажной тканью. Последние сведения о протестированных и одобренных чистящих материалах и методах чистки см. в «Руководстве по дезинфекции и чистке принтеров Zebra® для медицинских учреждений» на веб-сайте Zebra.	При необходимости. Принтеры для медицинских учреждений: частота чистки определяется политикой и практикой учреждения или управляющих органов.
Внутренние компоненты	Аккуратно выметите кистью пыль и микрочастицы.	



Внимание! • Клейкое вещество и мелкие частички носителя могут налипать на компоненты принтера, расположенные вдоль тракта движения носителя, в том числе на валик и головку. В результате через некоторое время на компонентах скапливается пыль и загрязнения. Пренебрежение чисткой печатающей головки, тракта движения носителя и валика может привести к непредвиденным потерям либо замятию этикеток, а также к повреждению принтера.



Важно • Избыточное применение спирта может вызвать загрязнение электронных компонентов и потребует длительной сушки, прежде чем принтером можно будет нормально пользоваться.

Чистка печатающей головки

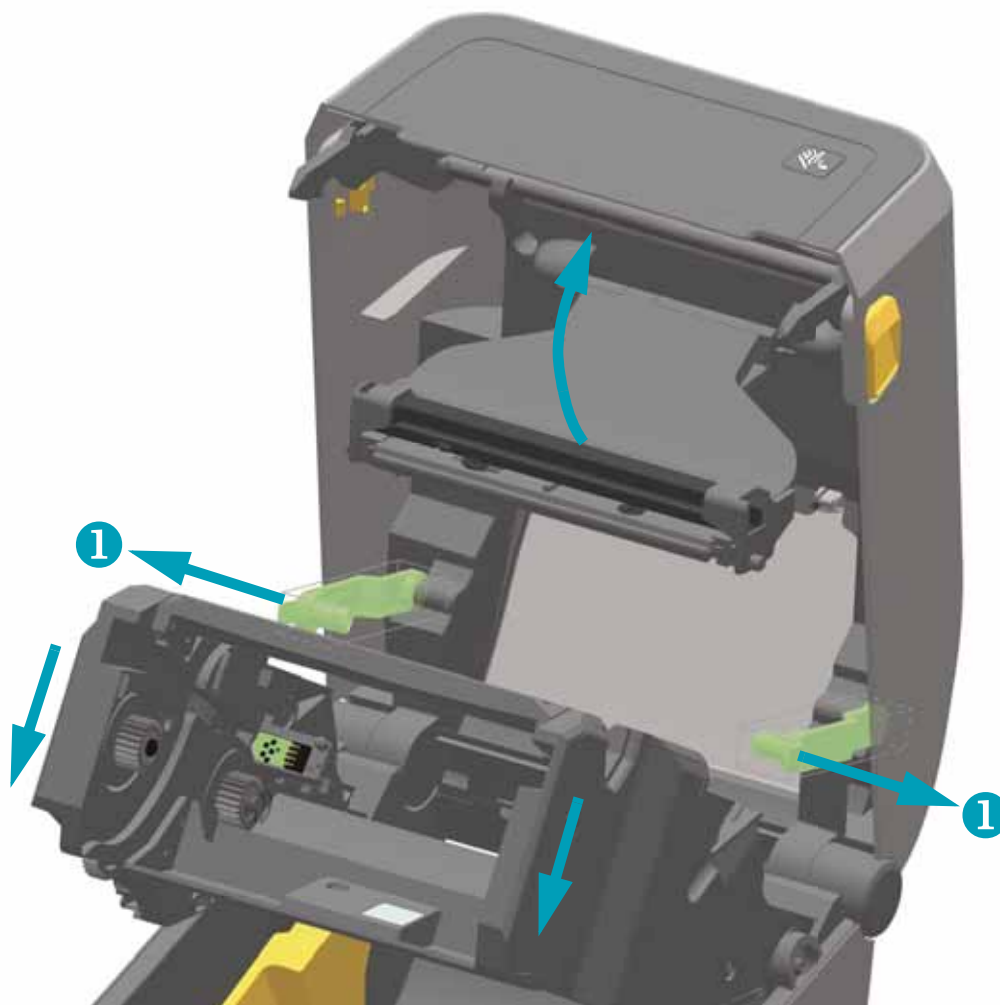
При чистке печатающей головки всегда используйте новый чистящий карандаш (загрязнения, оставшиеся на старом карандаше, могут повредить печатающую головку).



Внимание! • При печати печатающая головка нагревается. Не прикасайтесь к печатающей головке, чтобы не повредить ее и не получить ожог. Для чистки используйте только чистящий карандаш.

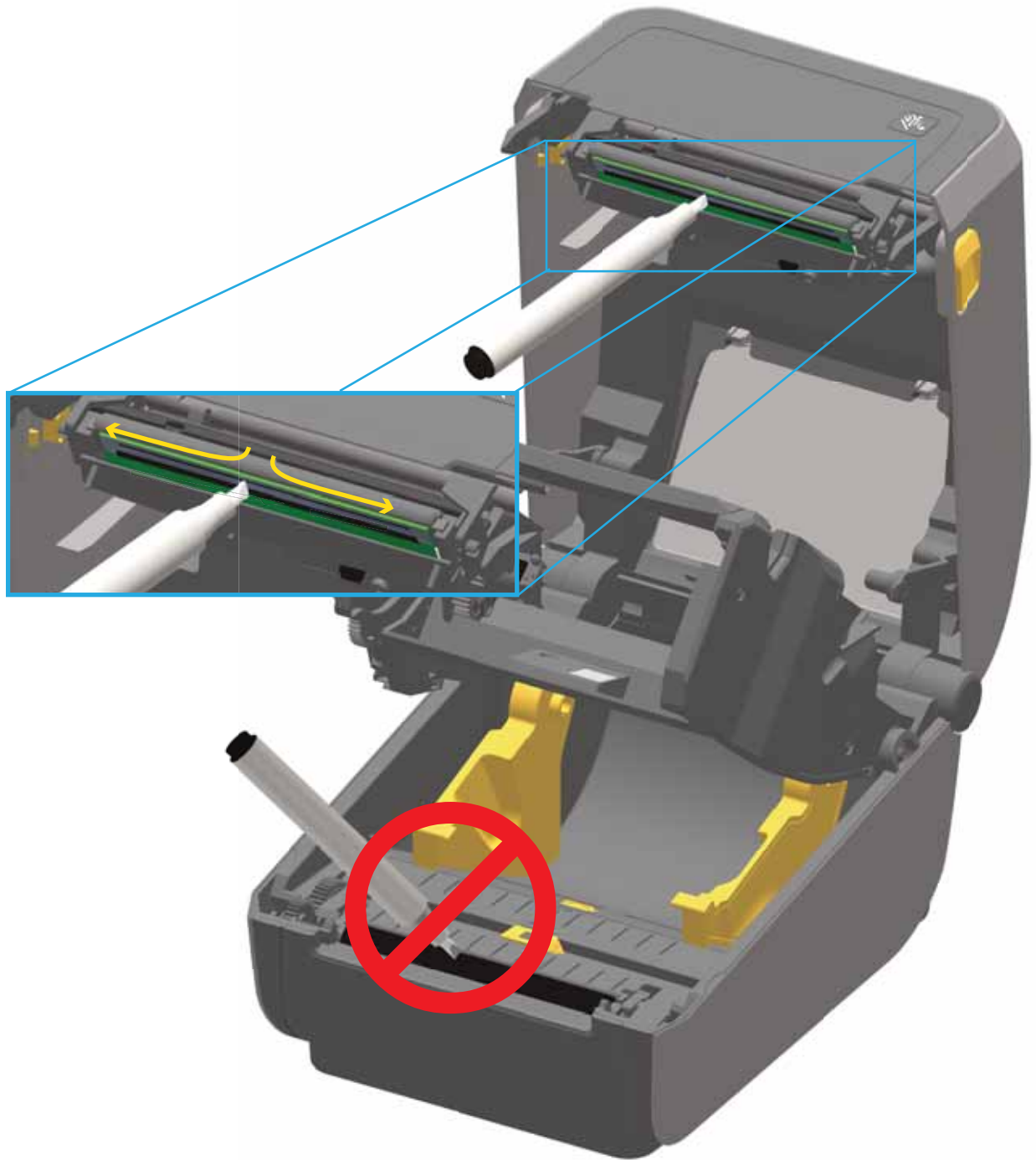
Можно чистить печатающую головку также при загрузке нового носителя.

1. Оттяните два (2) отжимных рычажка, чтобы высвободить модуль подачи ленты с приводом. Рычажки находятся с левой и правой сторон принтера. Теперь модуль подачи ленты с приводом и приводной рычаг печатающей головки расфиксированы.



2. Поднимите приводной рычаг печатающей головки так, чтобы он коснулся верхней крышки принтера. Для обеспечения доступа к печатающей головке удерживайте приводной рычаг печатающей головки в этом положении.
3. Протрите чистящим карандашом темную область печатающей головки. Производите чистку по направлению от центра к краям. При этом удаляются частицы клейкого вещества, попавшие на эту область с краев тракта подачи носителей.

4. Подождите минуту, перед тем как закрыть принтер.



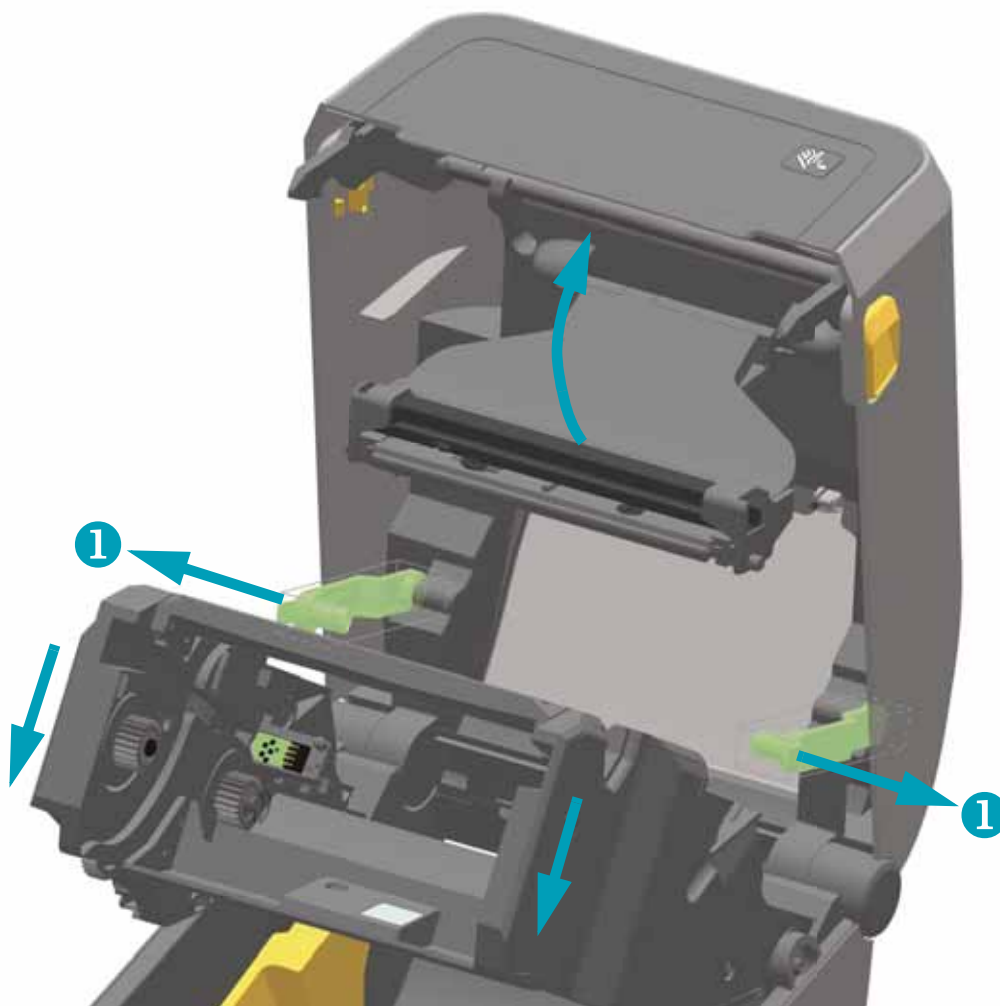
5. Отпустите приводной рычаг печатающей головки, а затем прижмите к нему модуль подачи ленты с приводом. Отжимные рычажки встанут на место. Модуль подачи ленты с приводом снова будет скреплен с верхней крышкой и приводным рычагом печатающей головки.

Чистка тракта носителя

Используйте чистящий тампон или безворсовую ткань для удаления пыли и загрязнений, которые накапливаются на держателях, направляющих и поверхностях вдоль тракта движения носителя. Слегка смочите тампон или ткань 99-процентным медицинским спиртом. При обработке областей, трудно поддающихся очистке, сильнее увлажните тампон спиртом, чтобы размочить загрязнения и удалить клейкое вещество, которое может скапливаться на поверхностях в отсеке носителя.

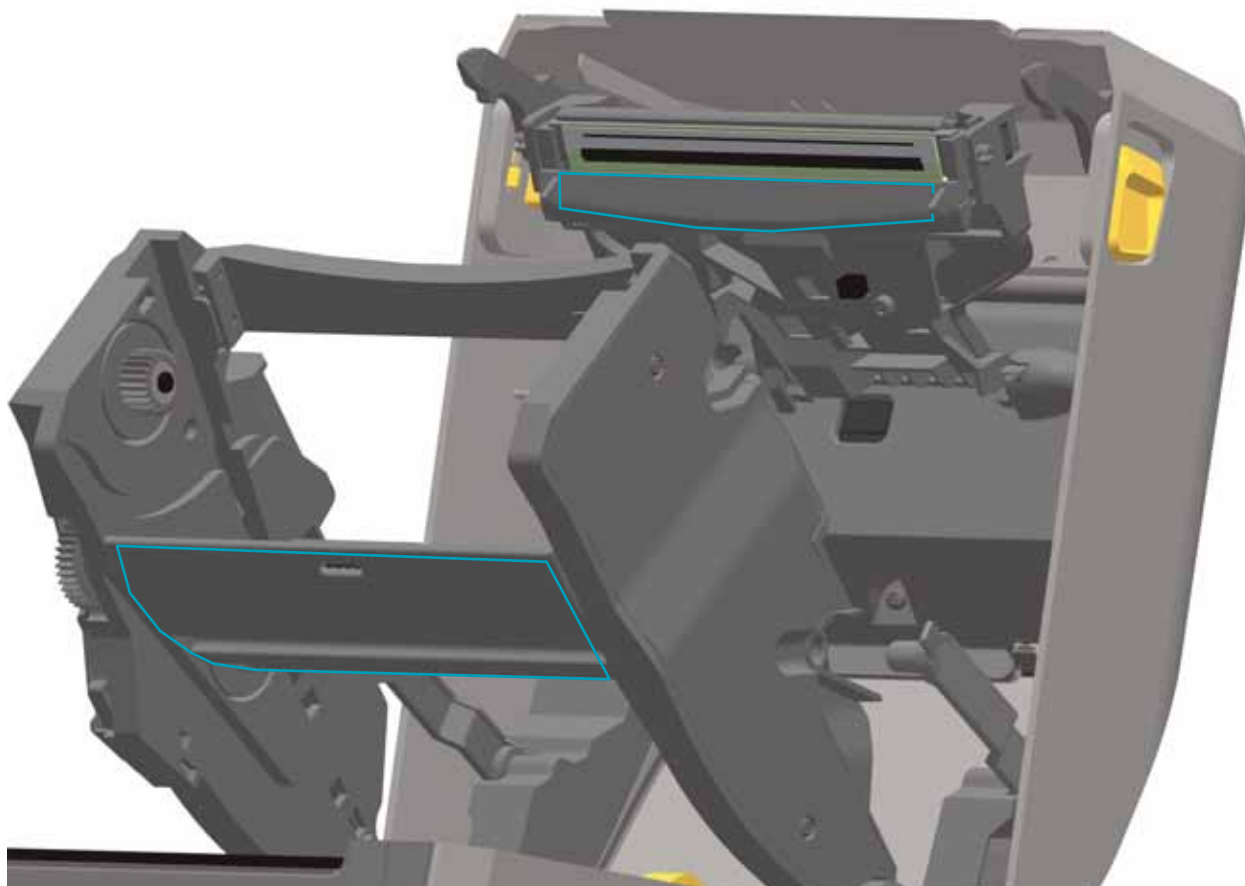
В ходе этого процесса не очищайте печатающую головку, передвижной датчик или валик.

1. Оттяните два (2) отжимных рычажка, чтобы высвободить модуль подачи ленты с приводом. Рычажки находятся с левой и правой сторон принтера. Теперь модуль подачи ленты с приводом и приводной рычаг печатающей головки расфиксированы.



2. Поднимите приводной рычаг печатающей головки так, чтобы он коснулся верхней крышки принтера. Для обеспечения доступа к области под печатающей головкой удерживайте приводной рычаг печатающей головки в этом положении (см. следующий рисунок).

3. Протрите области под приводным рычагом печатающей головки и модулем подачи ленты с приводом (обведены синим).



4. Протрите тампоном внутренние поверхности держателей рулона и нижнюю сторону направляющих носителя.
5. Протрите канал для перемещения передвижного датчика (но не сам датчик). Сдвигайте датчик, чтобы получить доступ ко всем областям.

6. Подождите минуту, перед тем как закрыть принтер. Выбросьте использованный чистящий тампон.



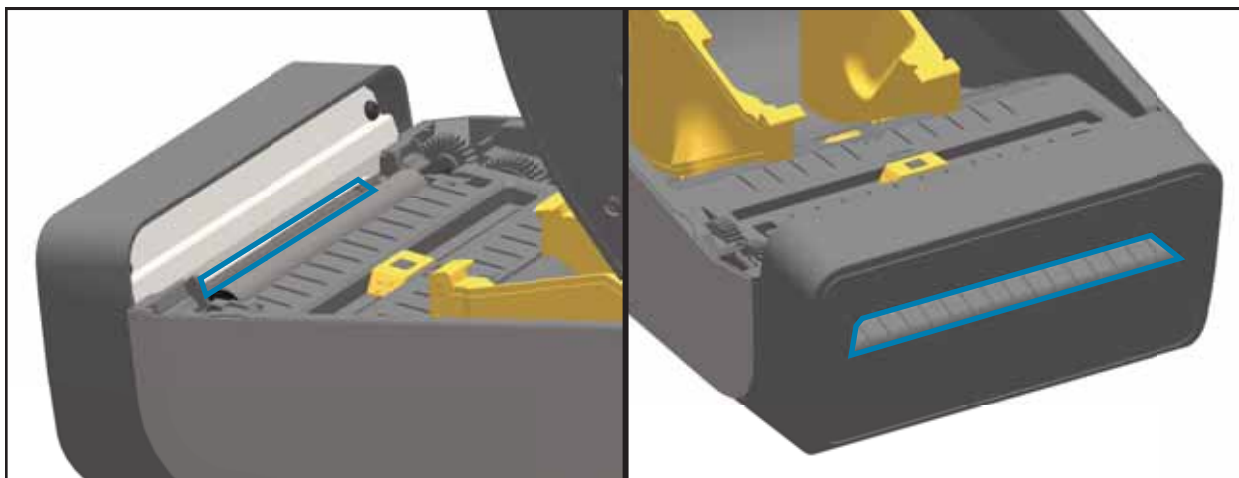
Чистка резака и отделителя наклеек

Это продолжение процедуры чистки тракта носителя, проходящего через какой-либо из этих дополнительных модулей (если он установлен на принтере).

Резак

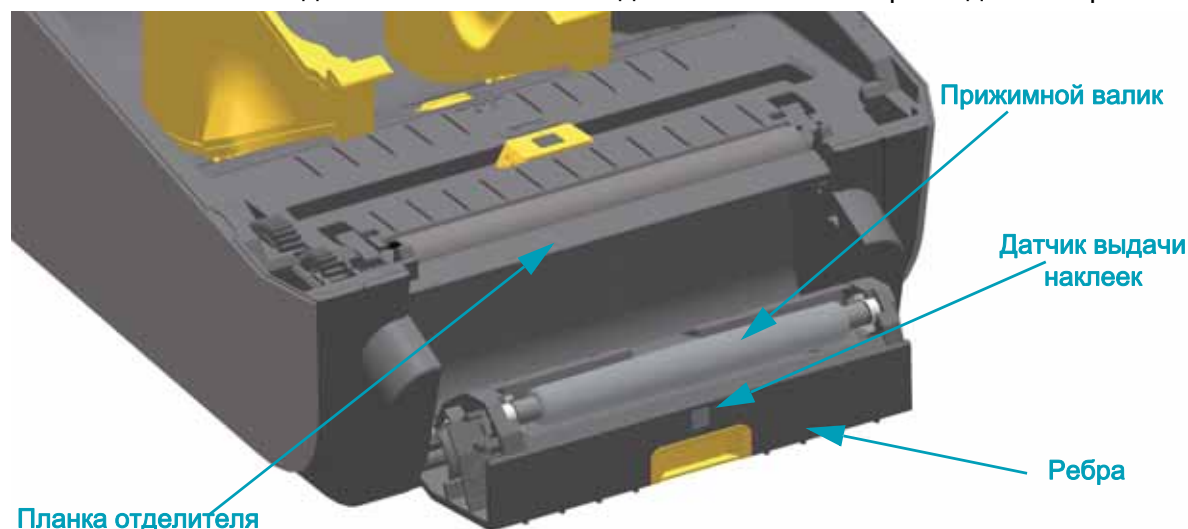
Можно чистить поверхности тракта носителя, но не внутренние лезвия или механизм резака.

1. Протрите ребра и пластиковые поверхности входа носителя (внутри) и прорезы для выхода (снаружи) резака. Очистите внутри все области, обведенные синим.
2. Если необходимо, повторите эти действия, чтобы удалить любые клейкие вещества или загрязнения, оставшиеся после высыхания.



Отделитель наклеек

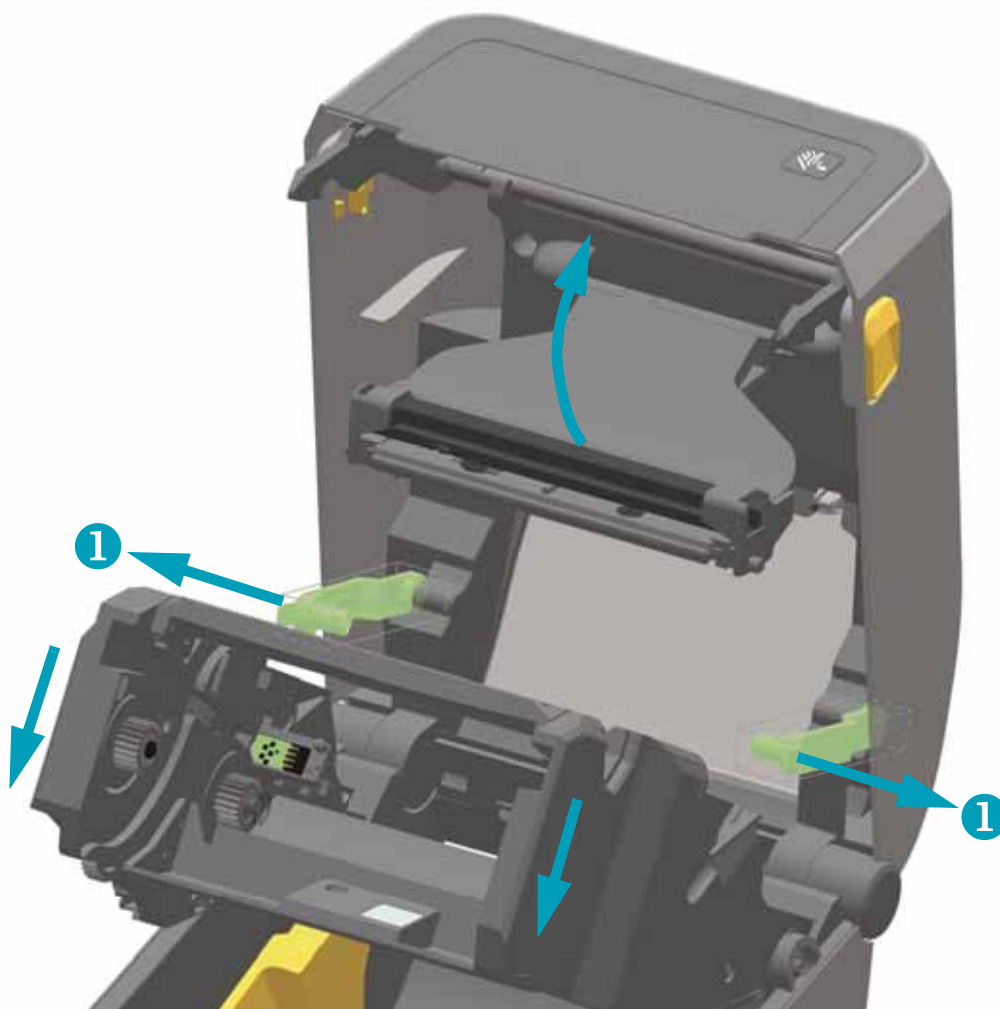
1. Откройте дверцу и очистите планку отделителя, внутренние поверхности и ребра на дверце.
2. Протрите ролик, вращая его. Замените тампон или ткань и повторите чистку для удаления остатков загрязнений.
3. Очистите окошко датчика. На окошке не должно оставаться разводов и загрязнений.



Чистка датчиков

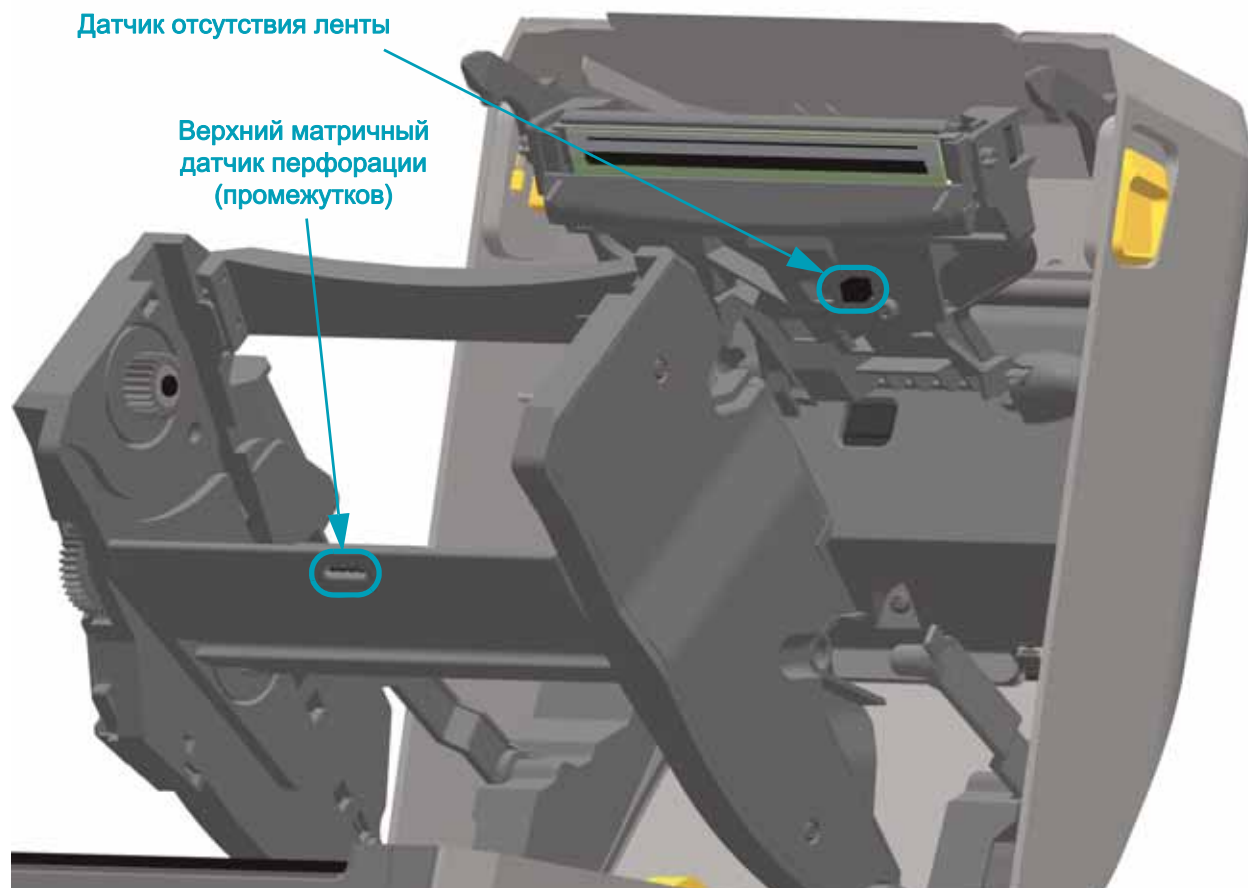
На датчиках носителей может накапливаться пыль. Не используйте для удаления пыли воздушный компрессор. Воздух компрессора содержит влагу, мельчайшие частицы и смазку, которые могут загрязнить принтер.

1. Оттяните два (2) отжимных рычажка, чтобы высвободить модуль подачи ленты с приводом. Рычажки находятся с левой и правой сторон принтера. Теперь модуль подачи ленты с приводом и приводной рычаг печатающей головки расфиксированы.



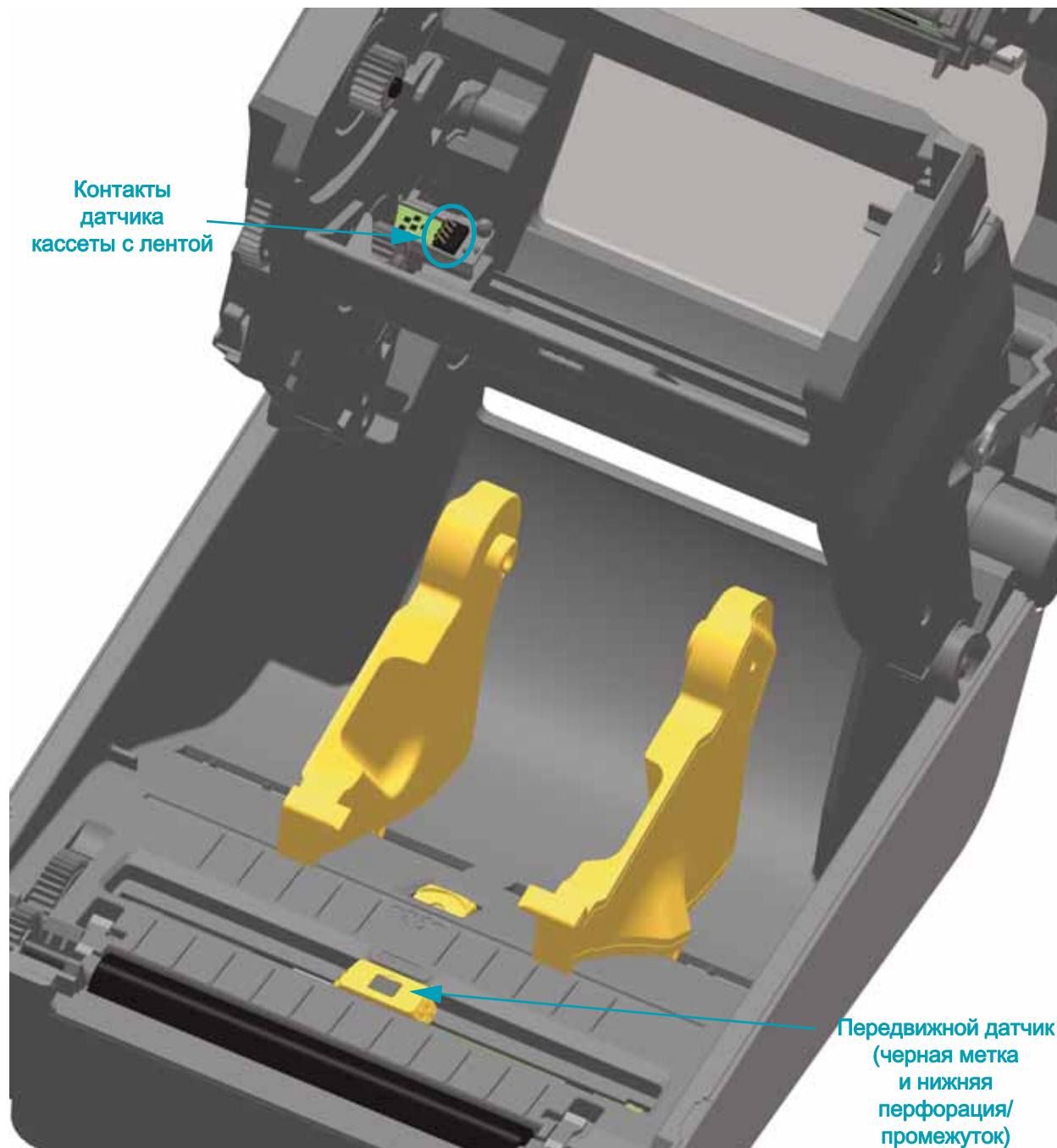
2. Поднимите приводной рычаг печатающей головки так, чтобы он коснулся верхней крышки принтера. Для обеспечения доступа к области под печатающей головкой удерживайте приводной рычаг печатающей головки в этом положении (см. следующий рисунок).

- Используя баллончик со сжатым воздухом, продуйте верхний матричный датчик перфорации (промежутков) под модулем подачи ленты с приводом и датчик отсутствия ленты на нижней стороне приводного рычага печатающей головки. Если необходимо, используйте для устранения загрязнений чистящий тампон, смоченный в спирте. Для очистки от загрязнений, оставшихся после первоначальной чистки, воспользуйтесь сухим чистящим тампоном.



- Очистите окошко передвигного датчика. Осторожно смахните пыль или сдуйте ее баллоном со сжатым воздухом, при необходимости используйте чистящий тампон. Если клейкие вещества или другие загрязнения остаются, для их устранения используйте чистящий тампон, смоченный в спирте.
- Для очистки от загрязнений, оставшихся после первоначальной чистки, воспользуйтесь сухим чистящим тампоном.

6. Повторяйте шаги 4 и 5, пока не очистите датчик от всех пятен и разводов.



7. **Контакты датчика кассеты с лентой: очищайте только в случае сбоя обнаружения кассеты.** Очистите интерфейсные контакты кассеты с лентой, аккуратно протирая справа налево. Движения вверх и вниз могут повредить контакты.

Чистка и замена опорного валика

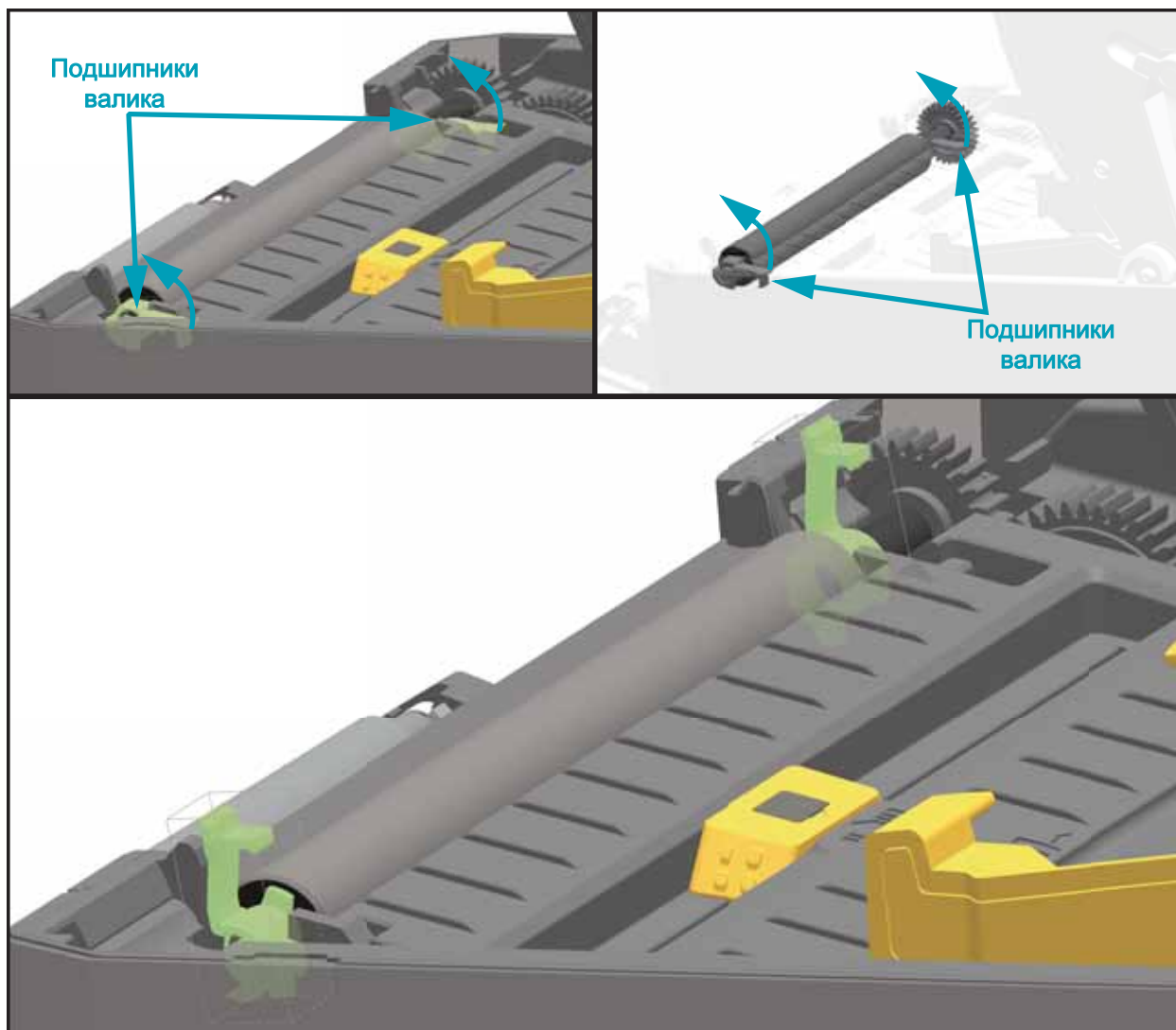
При обычной эксплуатации вращающийся опорный валик не требует чистки. Имеющаяся на нем пыль от бумаги и подложки не влияет на качество печати.

Однако сильное загрязнение валика может повредить печатающую головку и вызвать замятие бумаги при печати. Необходимо сразу же устранять с валика любые клейкие вещества, грязь, пыль, масла или иные загрязнения.

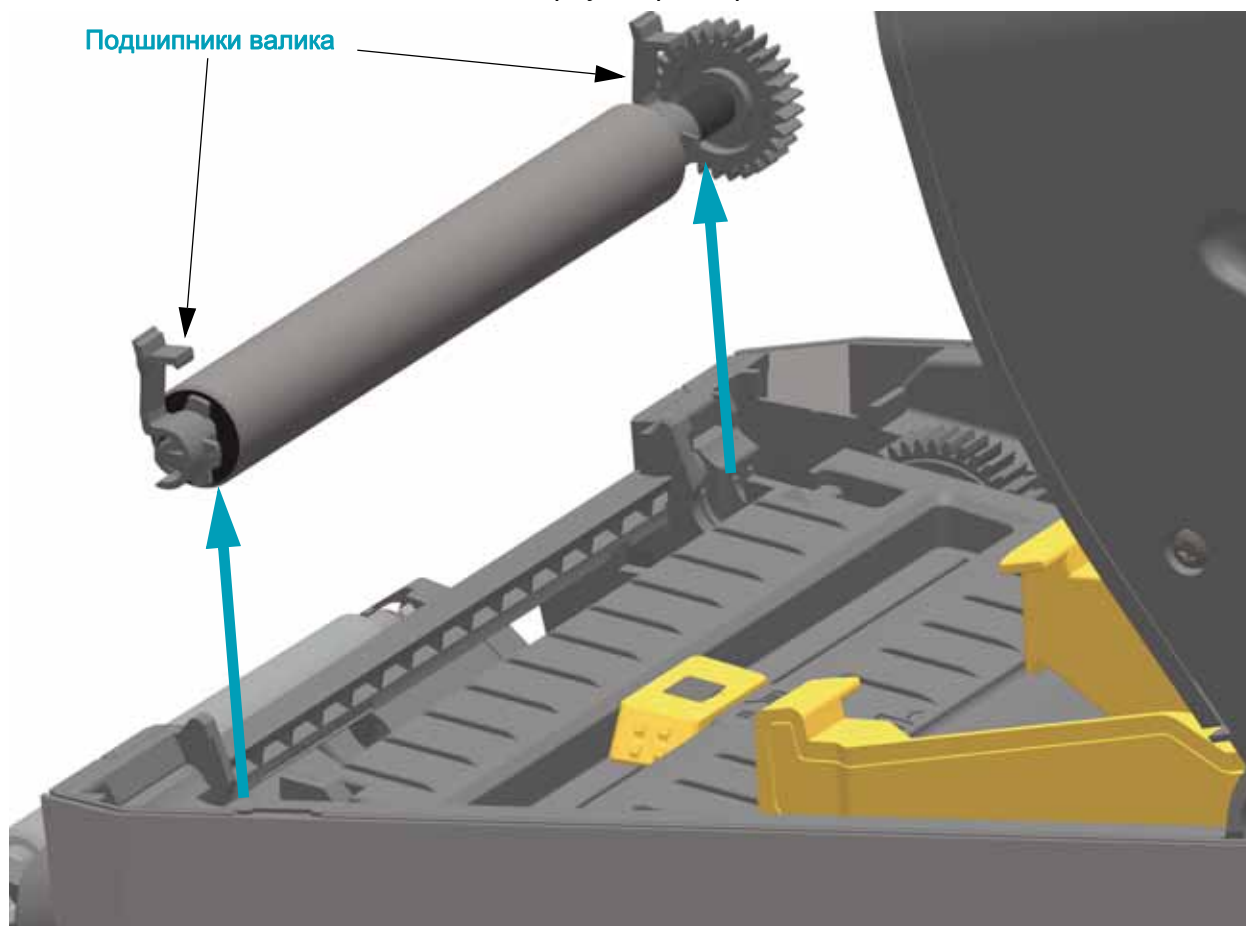
Если производительность принтера и качество печати снизились, а подача носителей замедлилась, выполните чистку валика и тракта движения носителя. Опорный валик является поверхностью для печати и валиком подачи для носителей. Если замятие и прилипание материалов продолжается даже после чистки валика, замените его.

Опорный валик можно очищать с помощью чистящего безволокнутого тампона (например, Techrad) либо чистой мягкой безворсовой тканью, слегка смоченной в чистом медицинском спирте (90 % или более высокой концентрации).

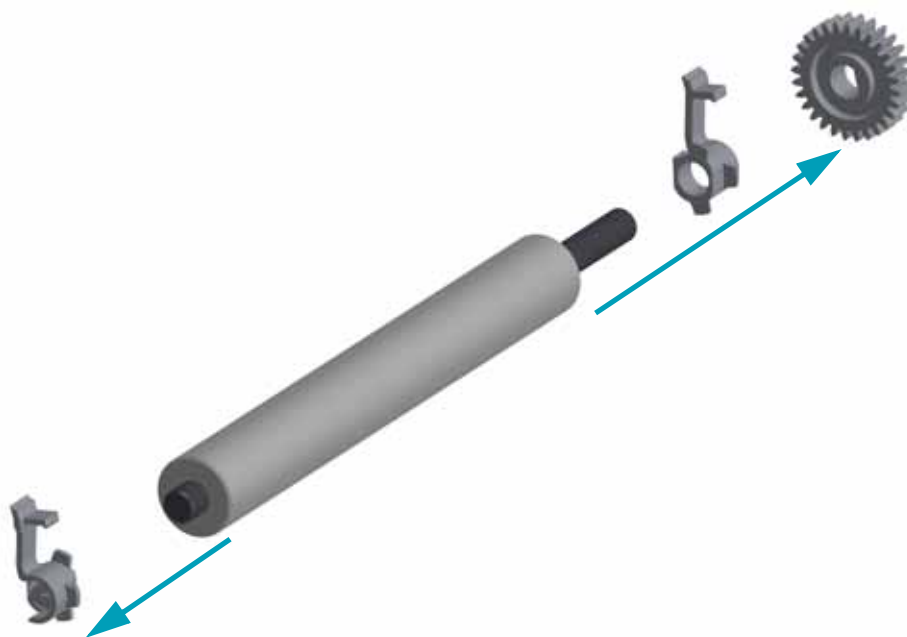
1. Откройте крышку (и дверцу отделителя, если он установлен). Извлеките материал из зоны опорного валика.
2. Потяните левый и правый фиксаторы подшипников валика по направлению к лицевой части принтера и поверните их в верхнее положение.



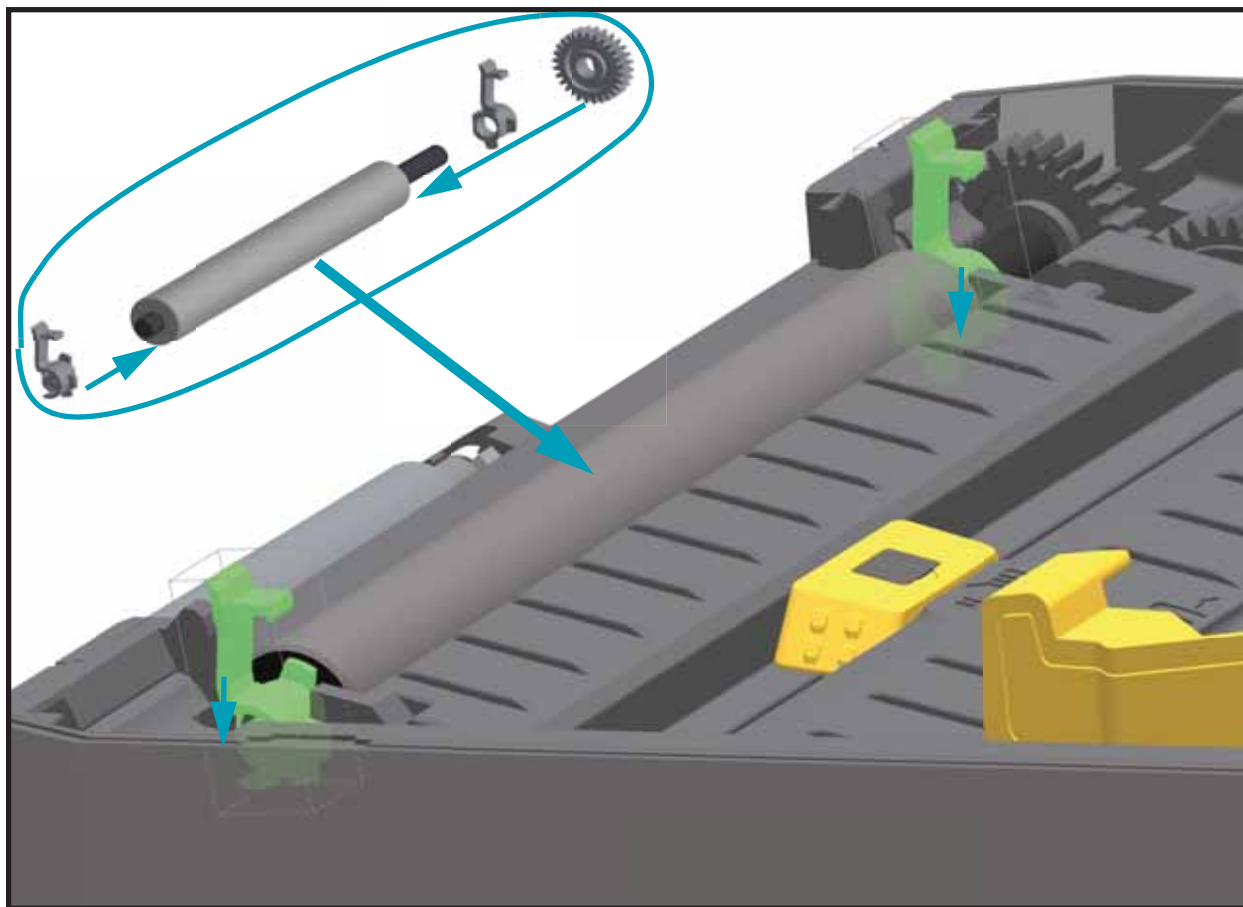
3. Извлеките валик из нижней части корпуса принтера.



4. Снимите шестерню и два (2) подшипника с оси опорного валика.



5. **Только чистка** — очистите валик с помощью чистящего тампона, смоченного в спирте. Выполняйте чистку по направлению от центра к краям. Повторяйте эту процедуру, пока поверхность валика не будет очищена полностью. При сильном загрязнении повторите чистку с помощью нового чистящего тампона. При первоначальной чистке клейкие вещества и масла могут быть удалены не полностью.
6. **Только чистка** — использованный чистящий тампон рекомендуется сразу выбросить и не использовать повторно.
7. Убедитесь, что подшипники насажены на ось опорного валика.



8. Выровняйте опорный валик по шестерне слева и опустите его в нижнюю часть корпуса принтера.
9. Поверните левый и правый фиксаторы подшипников валика вниз в сторону задней части принтера и защелкните на прежних местах.

Дайте принтеру высохнуть в течение одной минуты, прежде чем закрывать откидную крышку отделителя и основную крышку либо загружать наклейки в принтер.

Другие процедуры обслуживания принтера

Все процедуры, выполняемые пользователем, описаны выше. Других процедур нет. Подробнее о диагностике принтера и устранении проблем печати см. в разделе [Устранение неполадок на стр. 90](#).

Батарея RTC (часов истинного времени)

Замена батареи часов истинного времени оператором не предусмотрена. Для замены батареи обращайтесь к специалисту по обслуживанию, авторизованному компанией Zebra. Батарея рассчитана на использование до десяти (10) лет.



Внимание! • Принтер использует литиевую батарею напряжением 3 В. При постоянно наблюдаемом отставании часов батарею необходимо заменить. Замена батареи должна выполняться квалифицированным персоналом. Для замены используйте только одобренные компанией Zebra батареи.



Важно • Утилизацию батарей следует выполнять в соответствии с местными инструкциями и нормативами. Во избежание короткого замыкания храните или утилизируйте батарею в какой-либо упаковке.

НЕ допускайте короткого замыкания батареи. Короткое замыкание батареи может сопровождаться активным нагревом, воспламенением или взрывом.

НЕ нагревайте, не разбирайте и не помещайте батарею в огонь.

Предохранители

В принтере ZD420 и блоке питания нет сменных предохранителей.

Замена печатающей головки

Перед заменой печатающей головки внимательно прочтите описание всей процедуры и изучите основные шаги по извлечению и установке печатающей головки.



Внимание! • Защитите вашу рабочую зону от статического заряда. Рабочая зона должна быть защищена от статического электричества и предусматривать проводящий коврик с заземлением для размещения принтера и наручный антистатический браслет.



Внимание! • Перед заменой печатающей головки выключите принтер и отсоедините кабель питания.

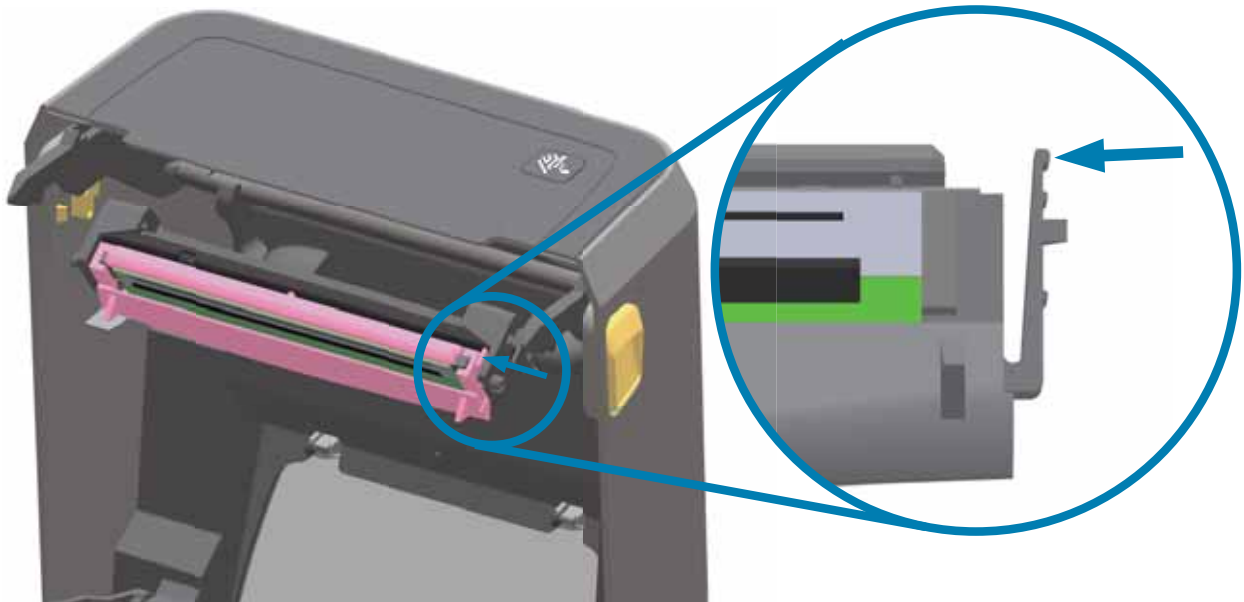
Перед продолжением откройте принтер, потянув фиксирующие защелки вперед и подняв крышку.

Извлечение печатающей головки

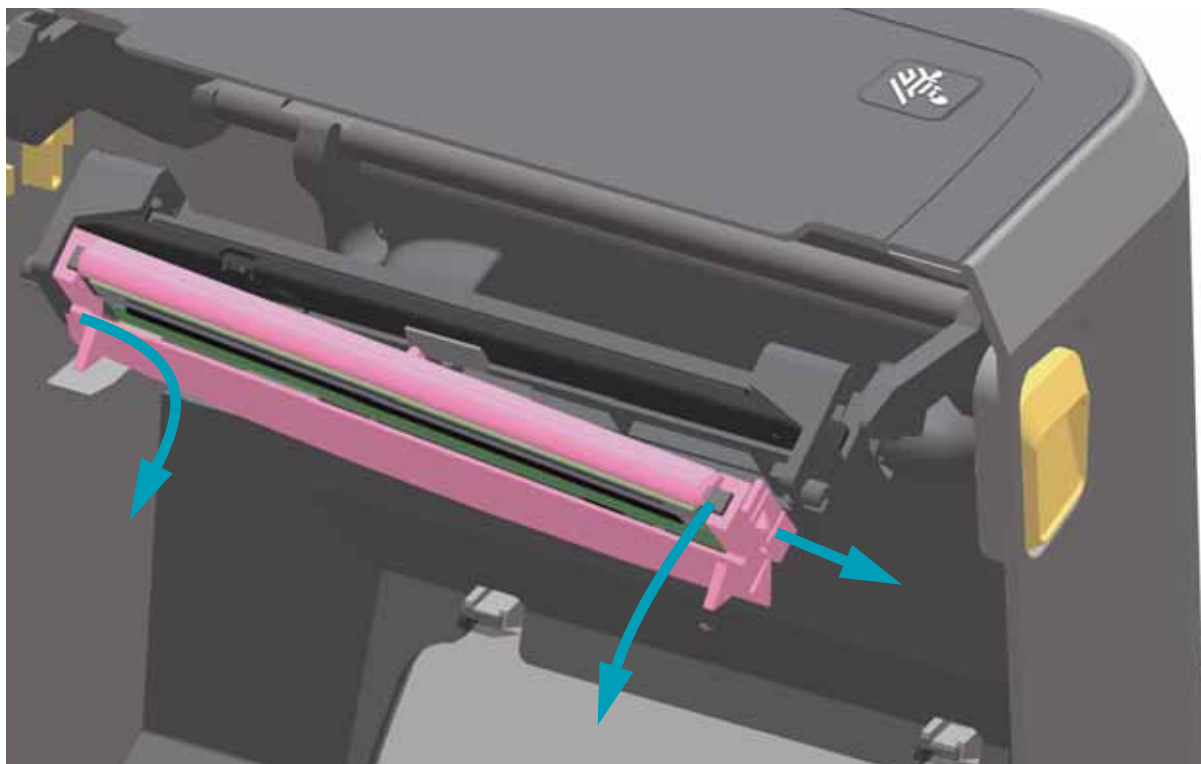
1. Выключите принтер. Откройте принтер.
2. Оттяните два (2) отжимных рычажка, чтобы высвободить модуль подачи ленты с приводом. Рычажки находятся с левой и правой сторон принтера. Теперь модуль подачи ленты с приводом и приводной рычаг печатающей головки расфиксированы.



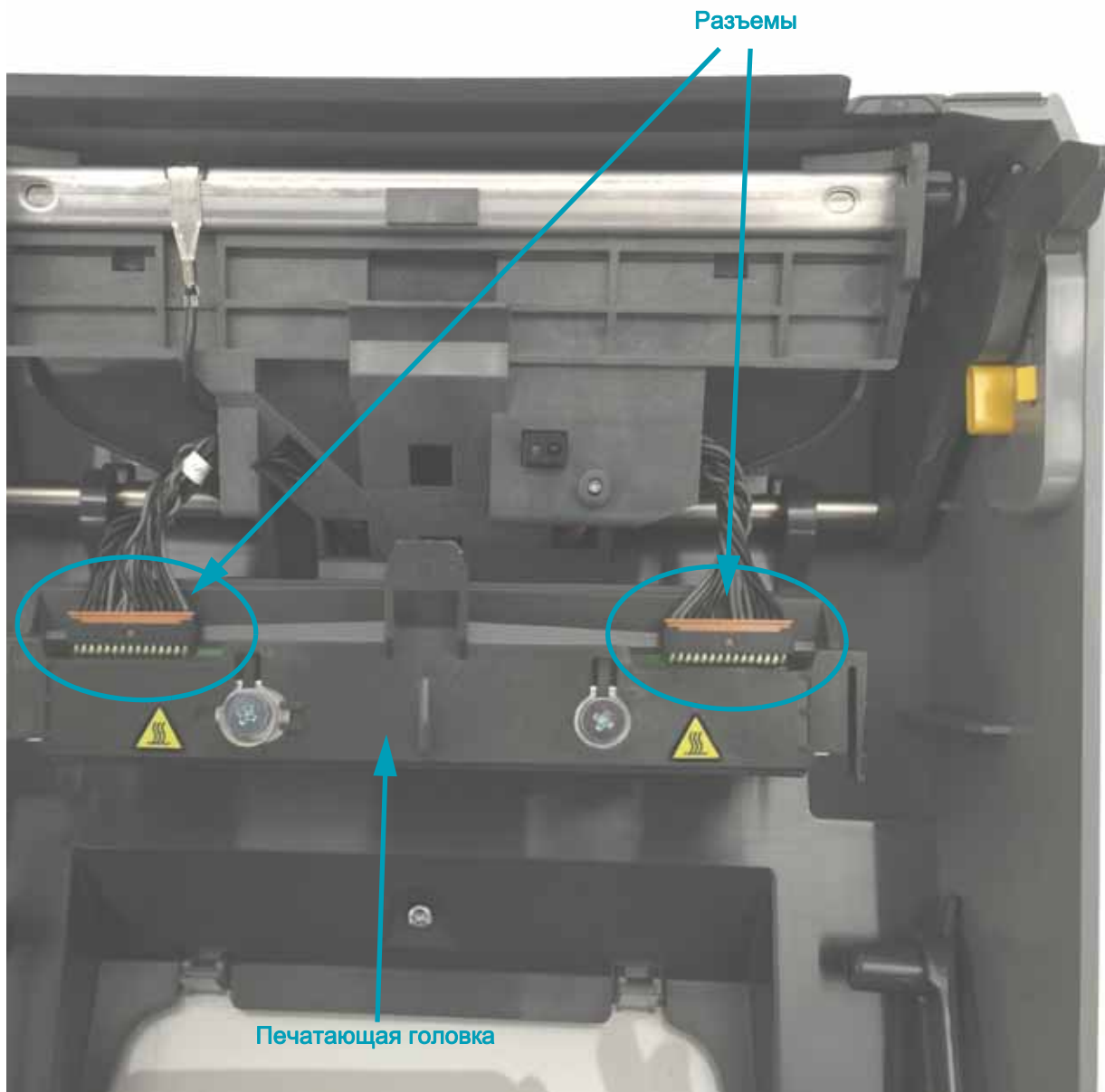
3. Поднимите приводной рычаг печатающей головки так, чтобы он коснулся верхней крышки принтера. Для обеспечения доступа к печатающей головке удерживайте приводной рычаг печатающей головки в этом положении (см. следующий рисунок).
4. Нажмите на защелку печатающей головки по направлению к печатающей головке (для наглядности выделено розовым). Правая сторона печатающей головки отойдет вниз и в сторону от приводного рычага печатающей головки.



5. Поднимите освободившуюся правую сторону печатающей головки, чтобы она вышла из принтера. Потяните печатающую головку вправо, чтобы высвободить ее левую сторону. Потяните печатающую головку вниз и отделите от приводного рычага печатающей головки, чтобы получить доступ к подключенным кабелям.

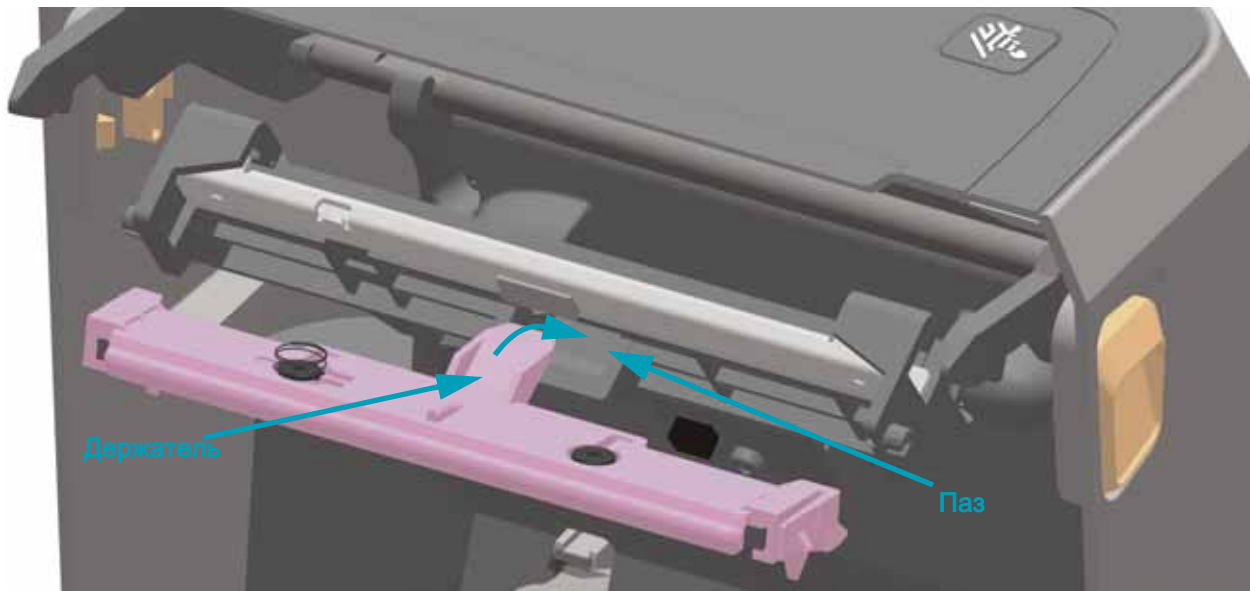


6. Осторожно, но с необходимым усилием отсоедините от печатающей головки две подключенные к ней колодки разъемов с пучками проводов.

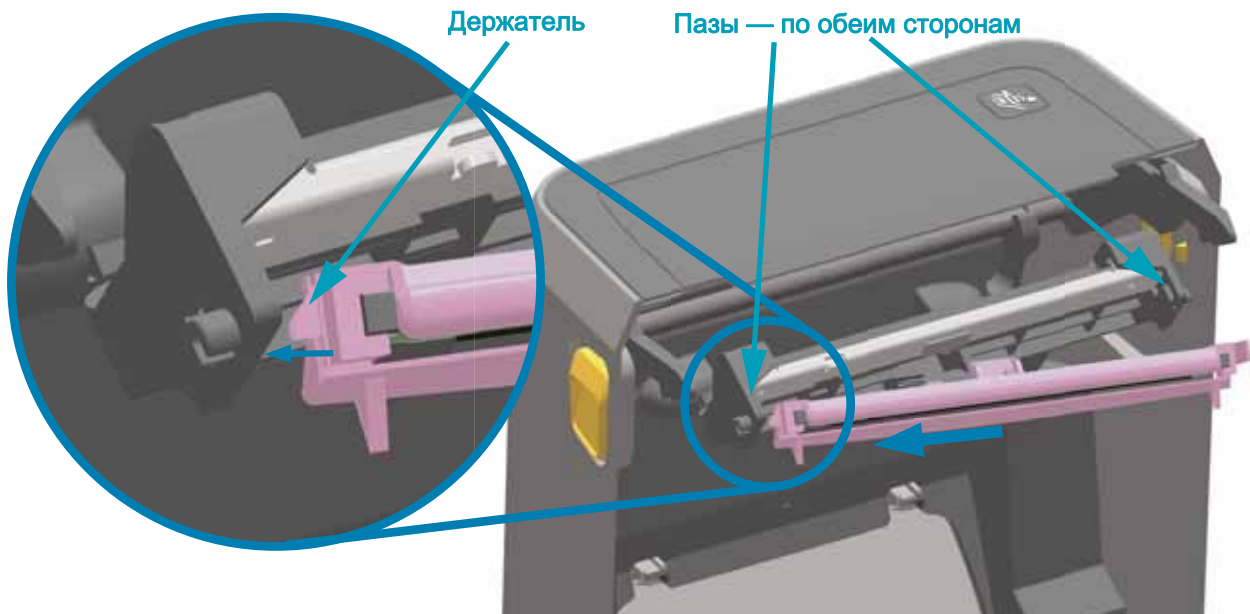


Замена печатающей головки

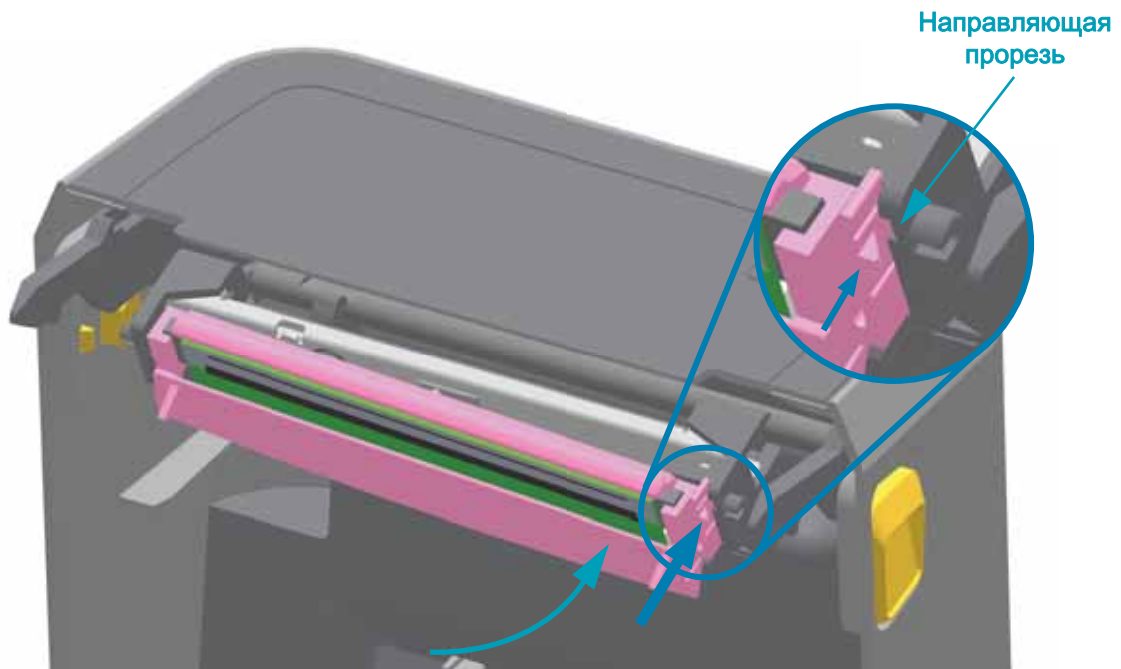
1. Подсоедините разъем с правой стороны печатающей головки. Разъем можно вставить только в одном положении.
2. Подсоедините разъем с левой стороны печатающей головки.
3. Вставьте центральный держатель узла печатающей головки в центральный паз приводного рычага печатающей головки.



4. Вставьте левый держатель узла печатающей головки в утопленный паз на левой стороне приводного рычага печатающей головки.



5. Вставьте правую сторону печатающей головки в принтер так, чтобы она защелкнулась и зафиксировалась в принтере.



6. Убедитесь, что печатающая головка свободно ходит в принтере при нажиме (см. стрелку) и остается зафиксированной при его отсутствии.



7. С помощью нового чистящего карандаша очистите с головки пятна (следы пальцев) и загрязнения. Чистку печатающей головки выполняйте от центра к краям. См. [Чистка печатающей головки на стр. 125](#).
8. Снова загрузите носитель. Включите принтер и напечатайте отчет о состоянии, чтобы убедиться в правильной работе принтера. См. [Тестирование процесса печати с помощью отчета о конфигурации на стр. 46](#).

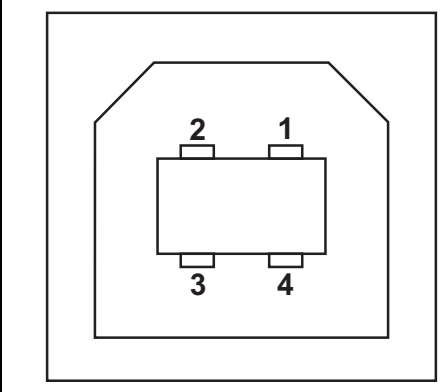
Приложение. Проводной интерфейс

В этом разделе представлены схемы соединений для типовых интерфейсных кабелей.

Интерфейс универсальной последовательной шины (USB)

На следующем рисунке показан кабель для использования интерфейса USB принтера.

Для совместимости с USB 2.0 необходимо, чтобы кабель или упаковка кабеля имели отметку Certified USB™.

	Контакт	Сигнал
	1	Vbus — не подсоед.
	2	D-
	3	D+
	4	Земля
Корпус	Экран / заземление	

Подробные сведения об интерфейсе USB доступны на веб-сайте USB по адресу:

<http://www.usb.org>

Интерфейс последовательного порта — автоматическое обнаружение DTE и DCE

Контакт	DTE	DCE	Описание (DTE)
1	—	5 В	Не используется
2	RXD	TXD	Сигнал RXD (прием данных) на принтер
3	TXD	RXD	Сигнал TXD (передача данных) от принтера
4	DTR	DSR	Сигнал DTR (терминал данных готов) от принтера — контролирует отправку данных хост-системой
5	ЗАЗЕМЛ.	ЗАЗЕМЛ.	Заземление схемы
6	DSR	DTR	Сигнал DSR (источник данных готов) на принтер
7	RTS	CTS	Сигнал RTS (запрос на передачу) от принтера — всегда находится в состоянии АКТИВЕН, когда принтер включен
8	CTS	RTS	Сигнал CTS (готов к передаче) — не используется принтером
9	5 В	—	+5 В при 0,75 А — ток в цепи полевого транзистора ограничен

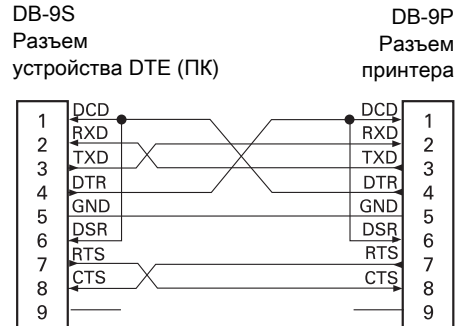
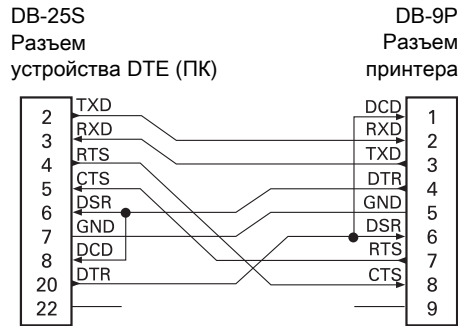
Максимальный ток, проходящий через последовательный порт и (или) USB-порт, не должен превышать 0,75 А.

Если выбрано квитирование XON/XOFF, поток данных будет находиться под управлением кодов контроля ASCII: DC1 (XON) и DC3 (XOFF). DTR в этом случае не оказывает влияния.

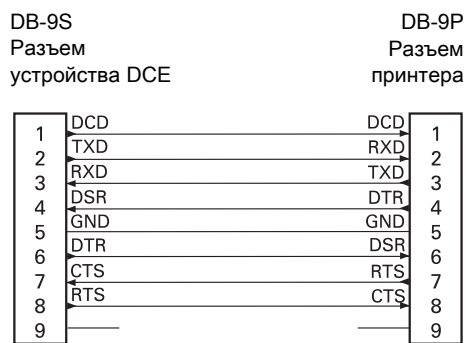
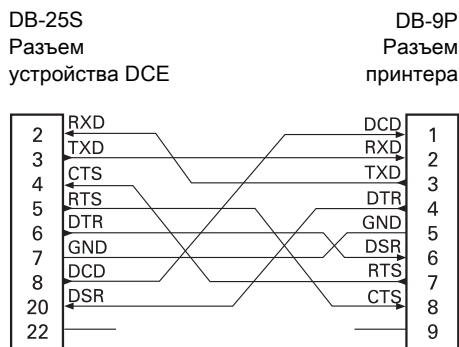
Взаимосвязь с устройствами DTE. Принтер настроен как оконечное оборудование данных (DTE). Для подключения принтера к другим устройствам DTE (таким как последовательный порт ПК) используйте нуль-модемный кабель RS-232 (перекрестный). На рисунке 31 показаны необходимые кабельные соединения.

Обоюдное подключение с устройствами DCE — при подключении принтера через интерфейс RS-232 к устройству обмена данными (DCE), например к модему, используйте стандартный кабель RS-232 (прямой). На рисунке 32 изображены необходимые подключения для этого кабеля.

Подключение принтера к устройству DTE

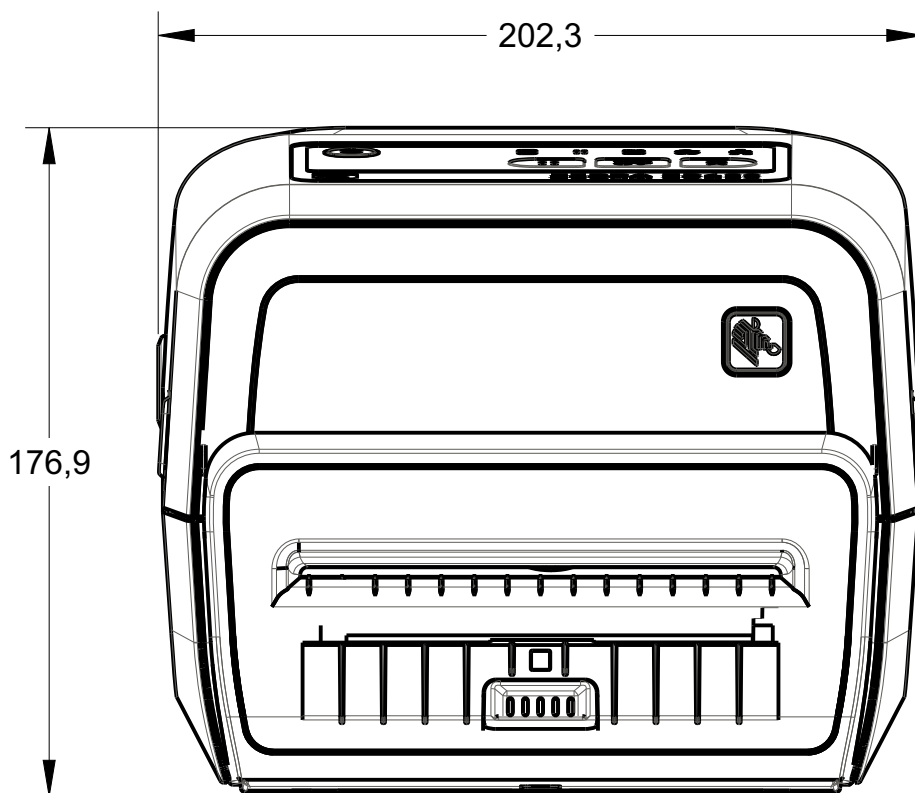


Подключение принтера к устройству DCE

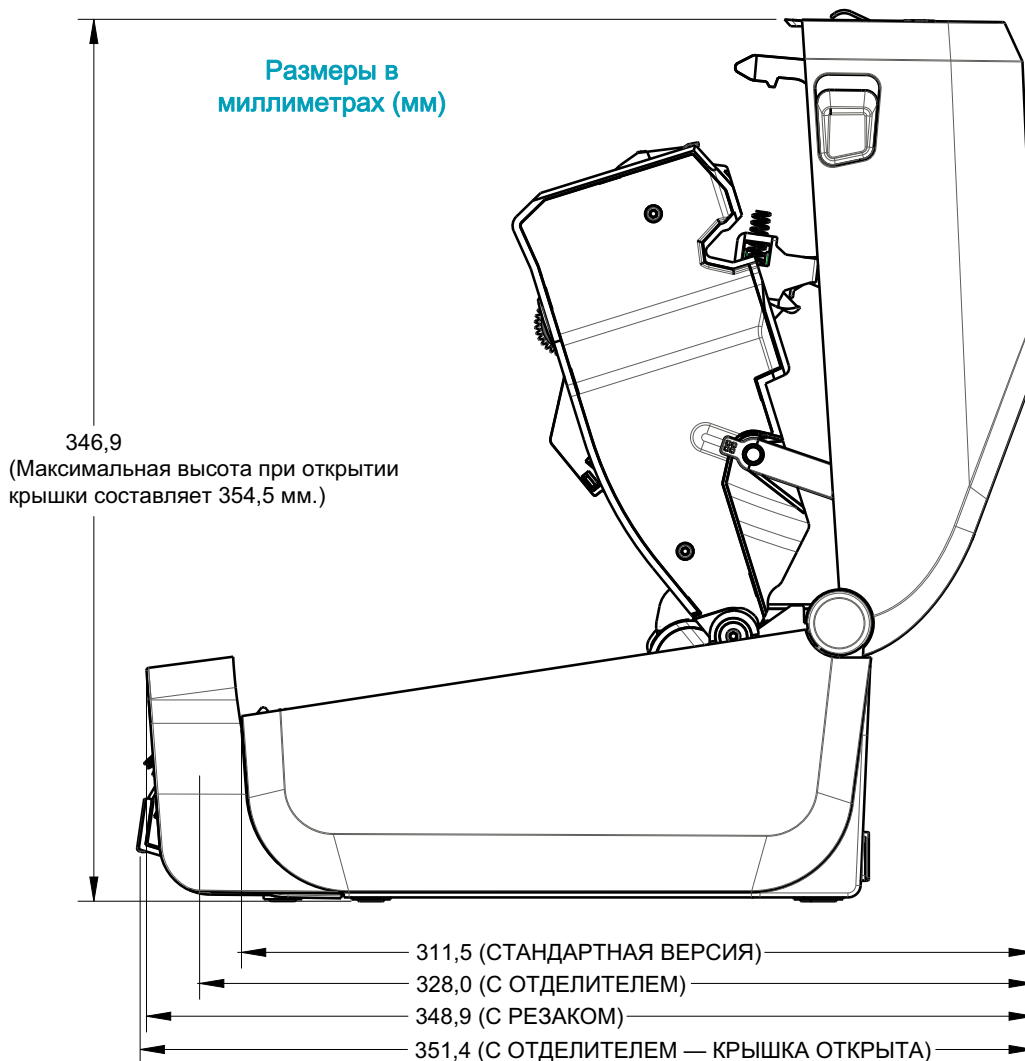
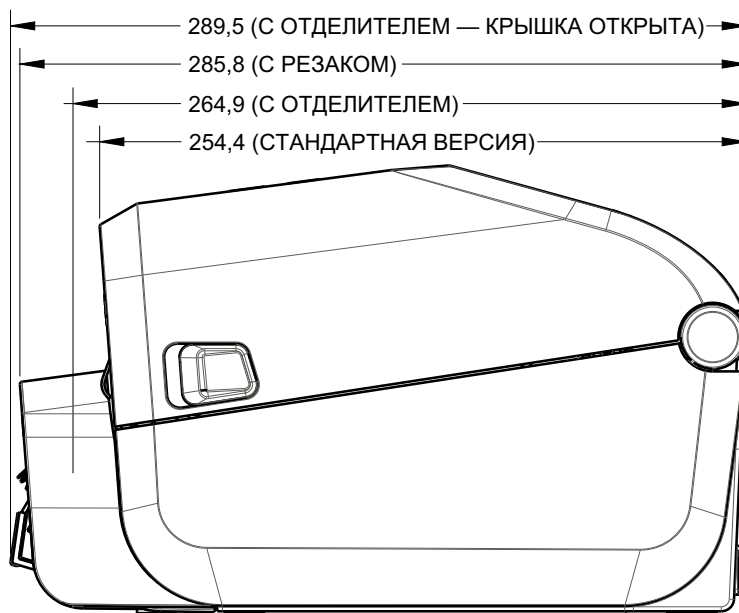


Приложение. Размеры

В разделе содержатся внешние размеры принтера.

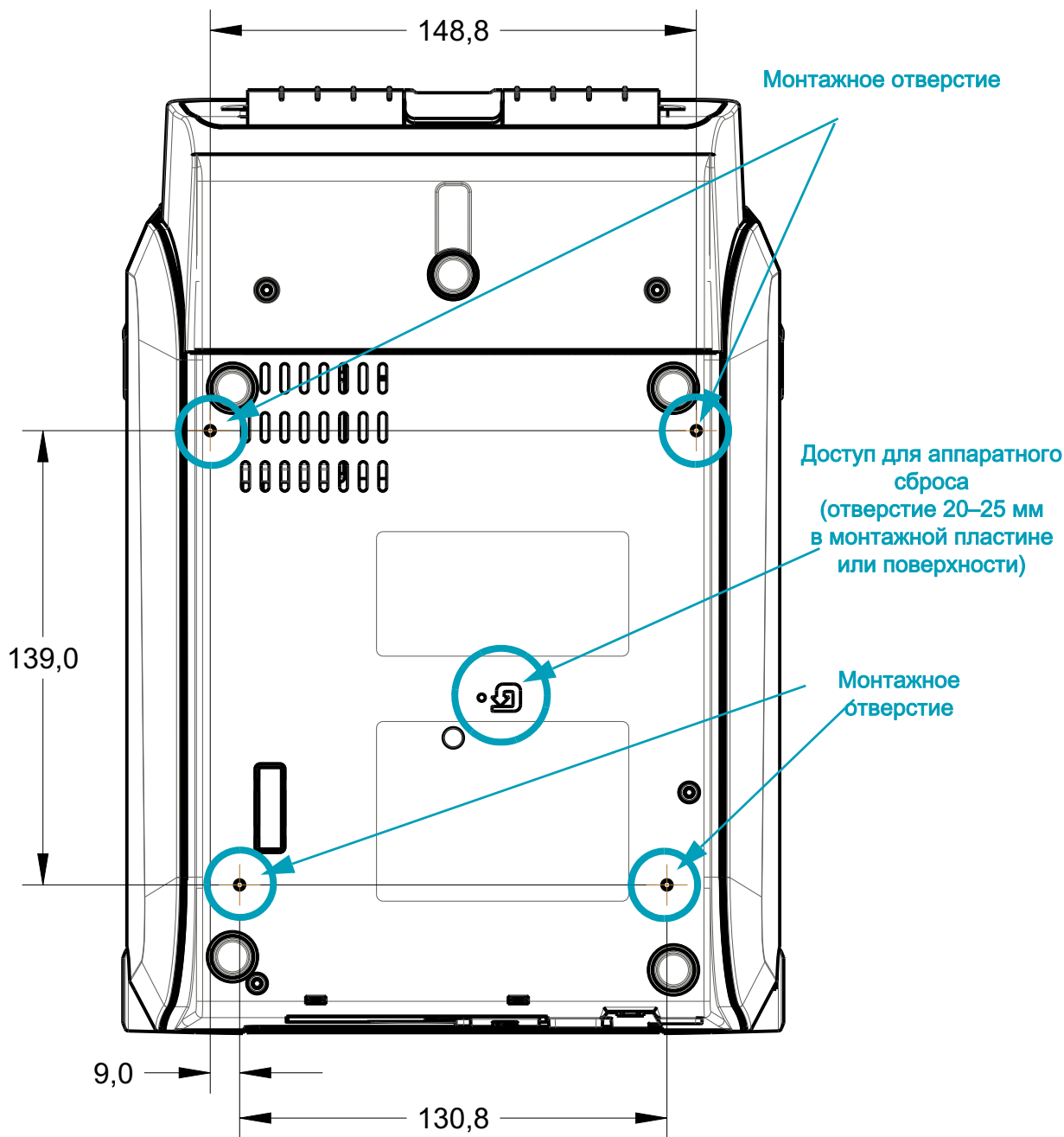


Размеры
в миллиметрах (мм)



Используйте винты-саморезы М3 с максимальной глубиной отверстия в корпусе принтера 6 мм.

Примечание. Не снимайте резиновые ножки — это может привести к перегреву принтера.



Размеры
в миллиметрах (мм)

Приложение. Носитель

В этом разделе представлен краткий обзор носителей для принтера.

Типы носителей для термопечати



Важно • Компания Zebra настоятельно рекомендует использовать оригинальные расходные материалы Zebra, которые гарантируют бесперебойную качественную печать. Специально для расширения возможностей печати и предотвращения быстрого износа печатающей головки компания разработала широкий ассортимент бумажных, полипропиленовых, полиэстерных и виниловых карточек. Для приобретения расходных материалов посетите веб-сайт <http://www.zebra.com/howtobuy>.

В принтере могут использоваться различные типы носителей.

- **Стандартный носитель.** В большинстве стандартных (с разделением наклеек) носителей используется клейкий слой, который соединяет с подложкой как отдельные наклейки, так и группы наклеек.
- **Непрерывный рулонный носитель.** Большинство непрерывных рулонных носителей предназначены для прямой термопередачи (подобно бумаге для факса) и используются для печати квитанций и билетов.
- **Этикетка.** Этикетки обычно печатаются на толстой бумаге (толщиной до 0,19 мм). Чаще всего они не имеют клейкого слоя или подложки и обычно разделяются перфорацией.

Сведения об основных типах носителей содержатся в [Табл. 1](#).

В данном принтере обычно используется рулонный носитель, но также можно использовать фальцованный гармошкой либо другой непрерывный носитель.

Определение типов носителей для термопечати

Лента необходима для печати на носителях с термопереносом, а для носителей прямой термопечати не нужна. Чтобы определить, нужна ли лента для конкретного носителя, выполните проверку трением.

Для проверки трением выполните следующие действия.

1. Потрите печатную поверхность носителя ногтем или колпачком ручки. Требуется энергичное трение с усилием. Носитель для прямой термопечати всегда химически реагирует на нагрев изменением цвета. Во время данной проверки носитель подвергается воздействию теплоты трения.
2. Взгляните, не появилась ли на поверхности носителя черная полоса?

Если черная полоса...	Тогда требуется...
Появилась на поверхности носителя.	Прямая термопечать. Лента не нужна.
Не появилась на поверхности носителя.	Термоперенос. Лента нужна. Не поддерживается данным принтером.

Общие характеристики носителей и печати

- Толщина носителя:
 - Не менее 0,08 мм — общее требование
 - Не более 0,1905 мм — общее требование
- Ширина носителя:
 - Не более 60 мм
 - Не менее 15 мм
- Длина носителя:
 - Не более 990 мм
 - Не менее 6,35 мм — отрывной режим или этикетка
 - Не менее 12,7 мм — с отделителем
 - Не менее 25,4 мм — с резаком
- Максимальный внешний диаметр рулона носителя: 127 мм
- Внутренний диаметр сердечника рулона носителя:
 - 12,7 мм — стандартная конфигурация рулона
 - 25,4 мм — стандартная конфигурация рулона
 - 38,1 мм — с дополнительным адаптером рулона носителя
 - 50,8 мм — с дополнительным адаптером рулона носителя
 - 76,2 мм — с дополнительным адаптером рулона носителя
- Ширина печати:
 - Минимум 1 точка (ZPL)
 - Максимум 56 мм при 203 т/д
 - Максимум 54 мм при 300 т/д
- Шаг точки:
 - 203 т/д: 0,125 мм
 - 300 т/д: 0,085 мм
- Размер X модуля штрихкодов:
 - 203 т/д: 0,127–1,27 мм
 - 300 т/д: 0,085–0,85 мм
- Кассеты с лентой ZD420
 - Длина ленты — 74 м
 - Ширина ленты — 110 мм
 - Доступные цвета: черный. Материалы для переноса: воск, восковая смола и смола

Таблица 1 • Типы рулонных и фальцованных носителей

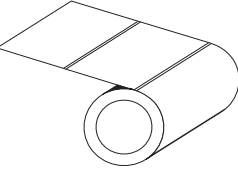
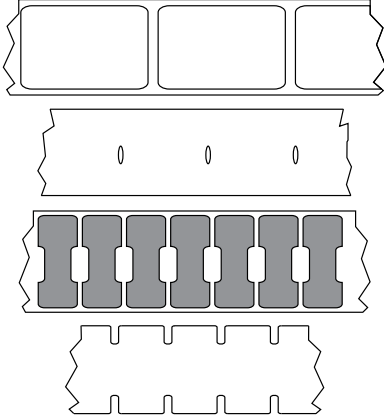
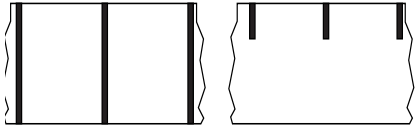
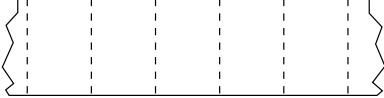
Тип носителя	Внешний вид носителя	Описание
<p>Несплошной рулон</p>		<p>Этикетки имеют на обратной стороне клейкий слой, приклеивающий их к подложке. Ярлыки (или билеты) разделены перфорацией.</p> <p>Для отслеживания и контроля позиции отдельных этикеток или ярлыков применяется один или несколько из следующих методов.</p> <ul style="list-style-type: none"> <p>В носителе с перфорацией этикетки разделяются с помощью промежутков, отверстий или просечек.</p>  <p>В носителе с черными метками для обозначения мест разделения этикеток используются предварительно напечатанные на обратной стороне черные метки.</p>  <p>Перфорированный носитель помимо меток, просечек или промежутков для контроля положения снабжен перфорацией, которая позволяет легко разделять между собой этикетки или ярлыки.</p> 

Таблица 1 • Типы рулонных и фальцованных носителей (продолжение)

Тип носителя	Внешний вид носителя	Описание
<p>Несплошной фальцованный носитель</p>		<p>Фальцованный носитель сложен гармошкой. Фальцованный носитель может иметь те же типы разделения этикеток, что и несплошной рулон. Границы между этикетками находятся на сгибах или рядом с ними.</p> <p>В этом типе носителя для отслеживания позиционирования формата носителя используются черные метки или просечки.</p>
<p>Сплошной рулонный носитель</p>		<p>Сплошной рулонный носитель не имеет таких разделителей, как промежутки, отверстия, просечки или черные метки. Это позволяет печатать изображение в любом месте этикетки. Для резки носителя на отдельные этикетки можно использовать резак. Для определения окончания непрерывного носителя используйте датчик промежутков.</p>

Приложение. Конфигурация ZPL

В этом разделе приводится обзор управления конфигурацией принтера, распечаток состояния конфигурации принтера и памяти принтера.

Управление конфигурацией принтера посредством языка программирования ZPL

Принтер ZPL позволяет динамически изменять настройки и применять их к первой наклейке, распечатываемой после такого изменения. Неизменяемые параметры принтера будут сохраняться для использования в следующих форматах. Эти настройки будут действовать до их изменения последующими командами, сброса принтера, его перезагрузки или восстановления его заводских параметров по умолчанию. Команда ZPL «Обновление конфигурации» (^JУ) сохраняет и восстанавливает конфигурации принтера для запуска (или повторного запуска) принтера с предварительно настроенными параметрами.

- Чтобы сохранить настройки после перезагрузки или сброса принтера, на принтер можно отправить команду ^JУS для сохранения всех текущих возобновляемых настроек.
- Чтобы восстановить на принтере последние сохраненные значения, можно снова вызвать их командой ^JУR.

ZPL сохраняет все параметры одновременно с помощью единственной приведенной выше команды. Устаревший язык программирования EPL (поддерживаемый данным принтером) изменяет и сразу же сохраняет отдельные команды. Большинство настроек принтера являются общими для ZPL и EPL. Например, изменение параметра скорости с помощью EPL также приведет к изменению скорости, заданной для операций ZPL. Измененная настройка EPL будет возобновлена даже после команд перезагрузки или сброса, выданных одним из языков принтера.

Для помощи в разработке доступен отчет о конфигурации принтера. В отчете о конфигурации приведены сведения о рабочих параметрах, настройках датчиков и состоянии принтера. К нему можно получить доступ с помощью процедуры, описанной в разделе [Тестирование процесса печати с помощью отчета о конфигурации на стр. 46](#). ПО Zebra Setup Utility и драйвер ZebraDesigner™ для Windows также помогают управлять принтером путем печати такого отчета и других отчетов принтера.

Формат конфигурации принтера ZPL

Управление более чем одним принтером может быть организовано с помощью создания программного файла конфигурации принтера и отправки его на один или более принтеров, а также путем использования программы ZebraNet™ Bridge для клонирования настроек принтера. На рисунке 1 приведена базовая структура файла конфигурации на языке ZPL.

Инструкции по созданию программного файла см. в руководстве по программированию ZPL и в разделе [Соответствие между настройкой конфигурации и командами на стр. 159](#). Чтобы отправить программный файл на принтер, можно использовать Zebra Setup Utility (ZSU). Для создания программных файлов можно использовать Блокнот Windows (текстовый редактор).

Рис. 1 • Структура формата параметров конфигурации

^XA — начало команды формата

Для команд формата важен порядок

- a) Общие параметры печати и команд
- b) Режимы обработки носителя
- c) Размер области печати на носителе

Команда **^JUS** для сохранения

^XZ — конец команды формата

Соответствие между настройкой конфигурации и командами

Отчет о конфигурации принтера, показанный ниже, содержит список большинства параметров конфигурации, которые могут быть заданы с помощью команд ZPL.

Рис. 2 • Распечатка отчета о конфигурации

PRINTER CONFIGURATION	
Zebra Technologies ZTC ZD420-203dpi ZPL 50J154800145	
+10.0.....	DARKNESS
HIGH.....	DARKNESS SWITCH
6.0 IPS.....	PRINT SPEED
+000.....	TEAR OFF
TEAR OFF.....	PRINT MODE
GAP/NOTCH.....	MEDIA TYPE
TRANSMISSIVE.....	SENSOR SELECT
THERMAL-TRANS.....	PRINT METHOD
832.....	PRINT WIDTH
1224.....	LABEL LENGTH
39.0IN 988MM.....	MAXIMUM LENGTH
MAINT. OFF.....	EARLY WARNING
NOT CONNECTED.....	USB COMM.
AUTO.....	SER COMM. MODE
9600.....	BAUD
8 BITS.....	DATA BITS
NONE.....	PARITY
XON/XOFF.....	HOST HANDSHAKE
NONE.....	PROTOCOL
NORMAL MODE.....	COMMUNICATIONS
<~> 7EH.....	CONTROL PREFIX
<^> 5EH.....	FORMAT PREFIX
<. > 2CH.....	DELIMITER CHAR
ZPL II.....	ZPL MODE
INACTIVE.....	COMMAND OVERRIDE
NO MOTION.....	MEDIA POWER UP
FEED.....	HEAD CLOSE
DEFAULT.....	BACKFEED
+000.....	LABEL TOP
+0000.....	LEFT POSITION
10.....	RIBBON LOW MODE
DISABLED.....	REPRINT MODE
041.....	WEB SENSOR
096.....	MEDIA SENSOR
075.....	RIBBON SENSOR
128.....	TAKE LABEL
069.....	MARK SENSOR
004.....	MARK MED SENSOR
048.....	TRANS GAIN
028.....	TRANS LED
040.....	RIBBON GAIN
076.....	MARK GAIN
070.....	MARK LED
DPCSWFXM.....	MODES ENABLED
.....	MODES DISABLED
832 B/MM FULL.....	RESOLUTION
3.2.....	LINK-OS VERSION
V77.19.152P31840 <-	FIRMWARE
1.3.....	XML SCHEMA
6.5.0 0.517.....	HARDWARE ID
8192k.....R:	RAM
65536k.....E:	ONBOARD FLASH
NONE.....	FORMAT CONVERT
ENABLED.....	IDLE DISPLAY
01/08/16.....	RTC DATE
19:43.....	RTC TIME
DISABLED.....	ZBI
2.1.....	ZBI VERSION
READY.....	ZBI STATUS
28 LABELS.....	NONRESET CNTR
28 LABELS.....	RESET CNTR1
28 LABELS.....	RESET CNTR2
137 IN.....	NONRESET CNTR
137 IN.....	RESET CNTR1
137 IN.....	RESET CNTR2
347 CM.....	NONRESET CNTR
347 CM.....	RESET CNTR1
347 CM.....	RESET CNTR2
EMPTY.....	SLOT 1
0.....	MASS STORAGE COUNT
0.....	HID COUNT
OFF.....	USB HOST LOCK OUT
FIRMWARE IN THIS PRINTER IS COPYRIGHTED	

Настройки датчиков, используемые для обслуживания

Таблица 1 • Соответствие между командами ZPL и обозначениями в отчете о конфигурации

Команда	Имя в списке	Описание
~SD	ТЕМНОСТЬ	По умолчанию: 10,0
–	ПЕРЕКЛ. ТЕМНОСТИ	НИЗКАЯ (по умолчанию), СРЕДНЯЯ или ВЫСОКАЯ
^PR	СКОРОСТЬ ПЕЧ.	По умолчанию: 152,4 мм/с (макс.) — 203 т/д 101,6 мм/с (макс.) — 300 т/д
~TA	ОТРЫВАНИЕ	По умолчанию: +000
^MN	ТИП НОСИТЕЛЯ	По умолчанию: ЗАЗОР/ПАЗ
	ВЫБОР ДАТЧИКА	По умолчанию: АВТО (^MNA — автоматическое определение)
^MT	СПОСОБ ПЕЧАТИ	ТЕРМОПЕРЕНОС или ПР. ТЕРМОПЕЧ.
^PW	ШИРИНА ПЕЧАТИ	По умолчанию: 448 (точек для 203 т/д) или 640 (точек для 300 т/д)
^LL	ДЛИНА ЭТИКЕТКИ	По умолчанию: 1225 (точек) (динамически обновляется в процессе печати)
^ML	МАКС. ДЛИНА	По умолчанию: 989 ММ
–	ПОСЛ. USB	Состояние подключения: подключено / не подключено
^SCa	СКОР. ПЕРЕДАЧИ	По умолчанию: 9600
^SC,b	БИТЫ ДАННЫХ	По умолчанию: 8 БИТ
^SC,,c	БИТЫ ЧЕТНОСТИ	По умолчанию: НЕТ
^SC,,,,e	КВИТИРОВАНИЕ	По умолчанию: АВТО
^SC,,,,,f	ПРОТОКОЛ	По умолчанию: НЕТ
– SGD –**	СВЯЗЬ	По умолчанию: ОБЫЧНЫЙ РЕЖИМ
	ПОСЛ. ПОРТ РЕЖИМ	По умолчанию: АВТО
^CT / ~CT	УПР. СИМВОЛ	По умолчанию: <~> 7ЕН
^CC / ~CC	КОМ. СИМВОЛ	По умолчанию: <^> 5ЕН
^CD / ~CD	РАЗДЕЛИТЕЛЬ	По умолчанию: <, > 2СН
^SZ	РЕЖИМ ZPL	По умолчанию: ZPL II
????	ПЕРЕОПР. КОМАНДЫ	По умолчанию: НЕАКТИВНО
^MFA	ПИТ-Е ПО НОС-Ю	По умолчанию: НЕТ ДВИЖЕНИЯ
^MF,b	ГОЛОВКА ЗАКР.	По умолчанию: ПОДАЧА
~JS	ОБР. ПОДАЧА	По умолчанию: ПО УМОЛЧАНИЮ
^LT	ВЕРХ ЭТИКЕТКИ	По умолчанию: +000
^LS	ЛЕВ. ПОЛОЖЕНИЕ	По умолчанию: +0000
~JD / ~JE	ШЕСТН. ДАМП	По умолчанию: НЕТ (~JE)
	РЕЖИМ ПЕРЕПЕЧАТКИ	По умолчанию: ОТКЛЮЧЕНО

Начиная с этого места в списке квитанции с конфигурацией, распечатка содержит настройки и значения датчиков, отображаемые для устранения неполадок в операциях с датчиками и носителями. Они обычно используются службой технической поддержки компании Zebra для диагностики проблем принтера.

** Не поддерживается командами ZPL, используется команда Set Get Do из руководства по языку ZPL. См. `device.command_override.xxxx`.

Настройки конфигурации, перечисленные в данной таблице, возобновляются после значения датчика TAKE LABEL (ИЗВЛ. ЭТ-КУ). В этих списках содержатся характеристики принтера, для которых редко изменяются значения по умолчанию, или информация о состоянии (например, версия микропрограммы).

Таблица 2 • Соответствие между командами ZPL и обозначениями на квитанции с конфигурацией

Команда	Имя в списке	Описание
^MP	ВКЛ. РЕЖИМЫ	По умолчанию: CWF (см. команду ^MP)
	ВЫКЛ. РЕЖИМЫ	По умолчанию: (не задано)
^JM	РАЗРЕШЕНИЕ	По умолчанию: 448 8/мм ПОЛНОЕ (203 т/д) 640 8/мм ПОЛНОЕ (300 т/д)
–	ВСТРОЕННОЕ ПО	Список версий микропрограмм ZPL
–	СХЕМА XML	1.3
–	ИД ОБ-Я	Список версий встроенного блока начальной загрузки
	ВЕРСИЯ LINK-OS	
–	КОНФИГУРАЦИЯ	НЕСТАНДАРТНАЯ (после первого использования)
–	ОЗУ	2104 КБ..... R:
–	ВСТР. FLASH	6144к.....E:
^MU	ПР-Е ФОРМАТА	НЕТ
	ДАТА ПО ЧАСАМ	Отображаемая дата
	ВРЕМЯ ПО ЧАСАМ	Отображаемое время
^JI / ~JI	ZBI	ОТКЛЮЧЕНО (для включения требуется ключ)
	ВЕРСИЯ ZBI	2.1 (отображается в случае установки)
	СОСТОЯНИЕ ZBI	ГОТОВО
^JH ^MA ~RO	ПОСЛЕДН. ОЧИСТКА	X,XXX В
	ИСП-Е ГОЛОВКИ	X,XXX В
	ОБЩ. ВРЕМЯ ИСП-Я	X,XXX В
	СБР. СЧЕТЧИК 1	X,XXX В
	СБР. СЧЕТЧИК 2	X,XXX В
	НЕ СБР. СЧ-К 0 (1, 2)	X,XXX В
	СБР. СЧЕТЧИК 1	X,XXX В
	СБР. СЧЕТЧИК 2	X,XXX В
	ГНЕЗДО 1	ПУСТОЕ/ ПОСЛЕД. / ПРОВОДН.
	ЧИСЛО НАКОПИТЕЛЕЙ	0
	ЧИСЛО NID	0
	БЛОКИРОВКА USB-ХОСТА	ВЫКЛ./ВКЛ.
–	СЕР. НОМЕР	XXXXXXXXXXXX
^JH	ПРЕДВ. ПР-Е	ТЕХОБСЛ. ВЫКЛ.

Принтер снабжен функцией задания команды или группы команд за один раз для всех последующих квитанций (или наклеек). Эти настройки будут действовать до их изменения последующими командами, сброса принтера или восстановления заводских параметров по умолчанию.

Управление памятью принтера и составление сообщений о состоянии

Чтобы облегчить управление ресурсами, в принтер включена поддержка различных форматов команд для управления памятью, переноса объектов (между областями памяти, импорта и экспорта), именования объектов и составления различных сообщений о рабочем состоянии принтера. Они похожи на старые команды DOS, такие как DIR (содержимое каталога) и DEL (удалить файл). Наиболее распространенные сообщения также входят в состав Zebra Setup Utility и драйвера ZebraDesigner™ для Windows.

Рис. 3 • Структура формата управления памятью

^XA — начало команды формата

В целях повторного использования рекомендуется применять одиночные команды формата

^XZ конец команды формата

В рамках данного типа формата (формы) рекомендуется выполнять одиночные команды. Одиночные команды являются легко используемыми инструментами обслуживания и разработки.

Многие из команд переноса объектов, управления памятью и составления сообщений являются управляющими командами (~). Для них не требуется определенный формат (форма). Они будут выполнены сразу же после получения принтером независимо от наличия формата (формы). Программирование на языке ZPL для управления памятью

ZPL использует различные расположения в памяти принтера для выполнения программы принтера, сборки печатаемого изображения, сохранения форматов (форм), рисунков, шрифтов и параметров конфигурации.

- ZPL обрабатывает форматы (формы), шрифты и рисунки как файлы, а расположения в памяти — как дисковые накопители в среде операционной системы DOS.
 - Именованние объектов в памяти. До шестнадцати (16) буквенно-цифровых символов, за ними — три (3) буквенно-цифровых символа для расширения файла: например, 123456789ABCDEF.TTF
Устаревшие принтеры с языком ZPL и микропрограммами версии V60.13 и более ранних версий могут использовать для имен файлов только формат 8.3, а не современный формат 16.3.
- Возможность перемещения объектов между областями памяти и удаления объектов.
- Поддержка сообщений со списком файлов в стиле каталога DOS в виде распечатки и поддержка передачи состояния на хост-компьютер.
- Возможность использования подстановочных знаков (*) для доступа к файлам

Таблица 3 • Команды управления объектами и сообщений о состоянии

Команда	Имя	Описание
^WD	Печать этикетки с каталогом	Печать списка объектов и встроенных штрихкодов и шрифтов для всех адресуемых областей памяти.
~WC	Печать этикетки с конфигурацией принтера	Печать квитанции о состоянии конфигурации (этикетка). Производится так же, как и с помощью клавиши Feed (Подача) в процедуре с одним миганием индикатора.
^ID	Удалить объект	Удаление объектов из памяти принтера.
^TO	Перенести объект	Используется для копирования объекта или группы объектов из одной области памяти в другую.
^CM	Изменить буквенное обозначение памяти	Переназначает буквенное обозначение области памяти принтера.
^JB	Инициализация флэш-памяти	Аналогично форматированию диска — стирание всех объектов из указанного расположения памяти В: или Е:
~JB	Сбросить дополнительную память	Аналогично форматированию диска — стирание всех объектов из расположения памяти В: (заводской дополнительный компонент).
~DY	Загрузить объекты	Загрузка и установка различных объектов, используемых при программировании принтера: шрифтов (OpenType и TrueType), рисунков и других объектных типов данных. Рекомендация. Для загрузки в принтер рисунков и шрифтов используйте ПО ZebraNet™ Bridge.
~DG	Загрузить рисунок	Загрузка шестнадцатеричного ASCII-представления графического изображения. Используется для создания рисунков в ПО ZebraDesigner™ (приложение для создания этикеток).
^FL	Связывание шрифтов	Присоединение одного или нескольких дополнительных шрифтов TrueType к основному шрифту TrueType для добавления глифов (графических образов знака).
^LF	Вывести список ссылок на шрифты	Печать списка связанных шрифтов.
^CW	Идентификатор шрифта	Назначение одного буквенно-цифрового символа в качестве условного названия шрифта, сохраняемого в памяти.



Важно • Копирование, клонирование и восстановление некоторых предварительно установленных шрифтов ZPL в этом принтере с помощью перезагрузки или обновления микропрограммы невозможно. Использование этих шрифтов ZPL ограничено лицензией, и в случае их удаления явной командой удаления объекта ZPL их необходимо повторно приобрести и установить с помощью служебной программы активации и установки шрифтов. Шрифты EPL не имеют такого ограничения.